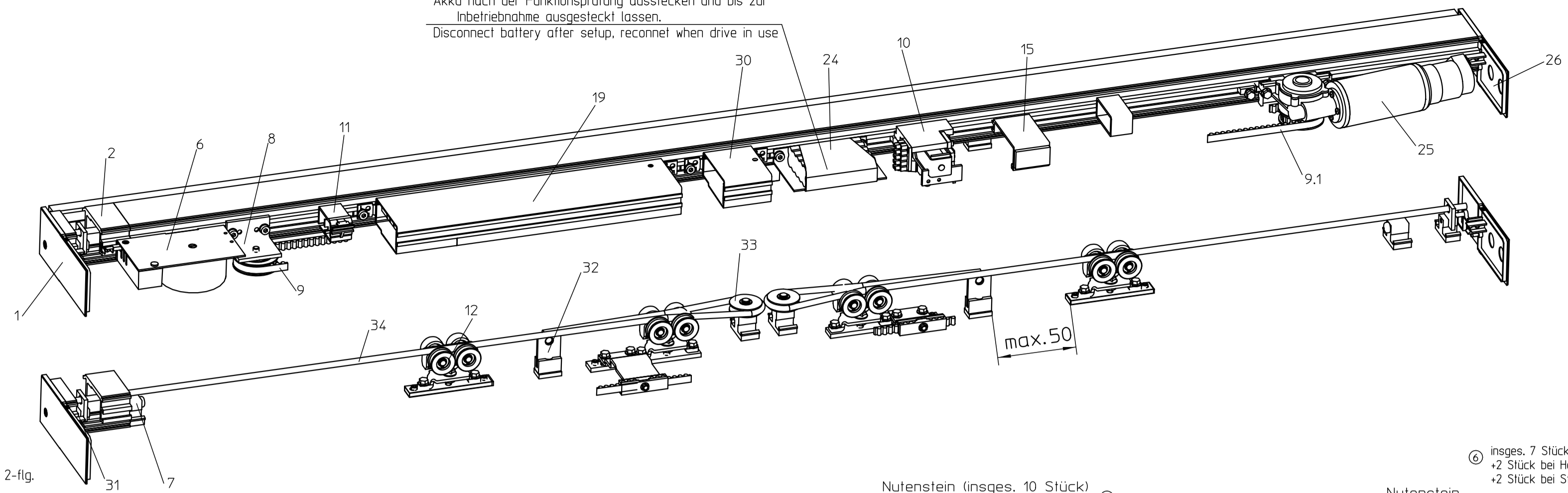
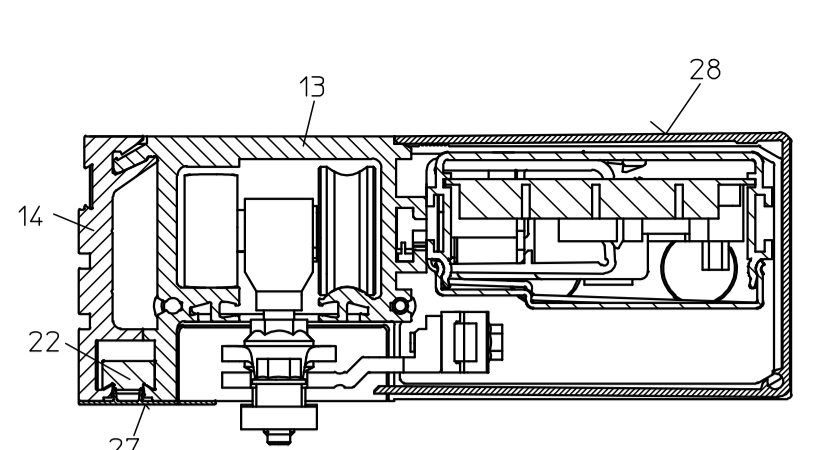
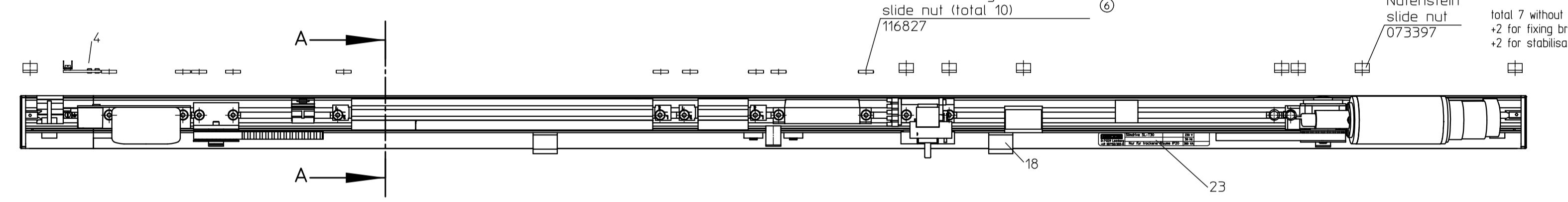


Akku nach der Funktionsprüfung ausstecken und bis zur Inbetriebnahme ausstecken lassen.
Disconnect battery after setup, reconnect when drive in use



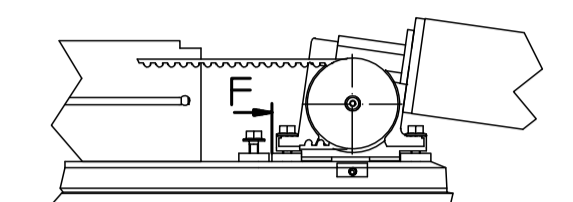
Prinzip Seilzuziehung 2-flügelig
Hinweis: Die Seilzuziehung bei 1-flügelig erfolgt sinngemäß gleich. D.h.: die linke Hälfte der Seilzuziehung 2-flg. entspricht 1-flügelig rechts-schl.

Principle of closing by rubber cable, 2 leaf
Note: Closing by rubber cable for single leaf systems corresponds to double leaf systems i.e. left half of rubber cable closing in double leaf systems is equivalent to single leaf, right hand closing.

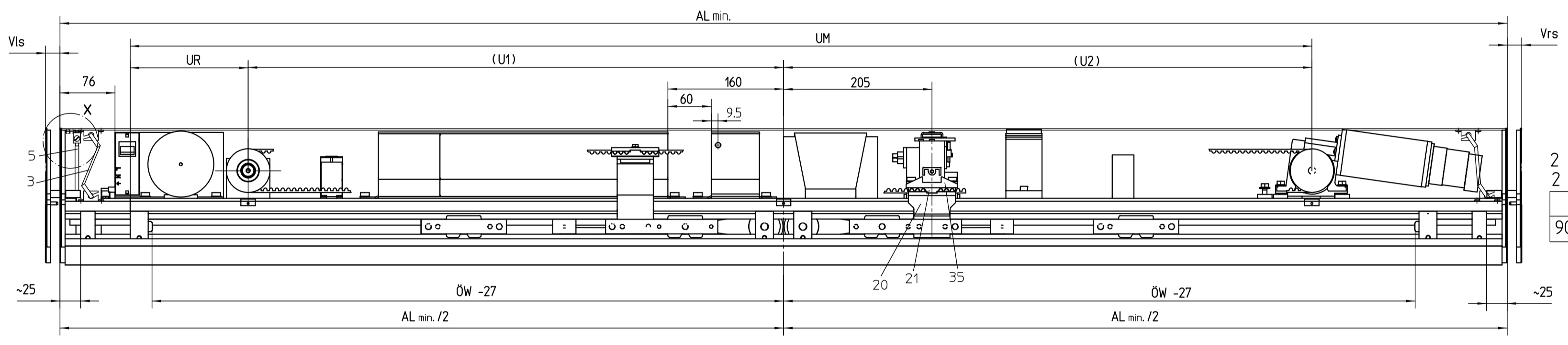
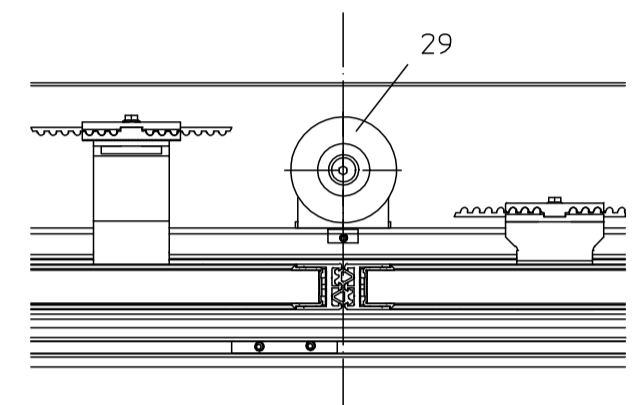


A-A
1:2

Zahnriemenspannung:
Tension of toothed belt:

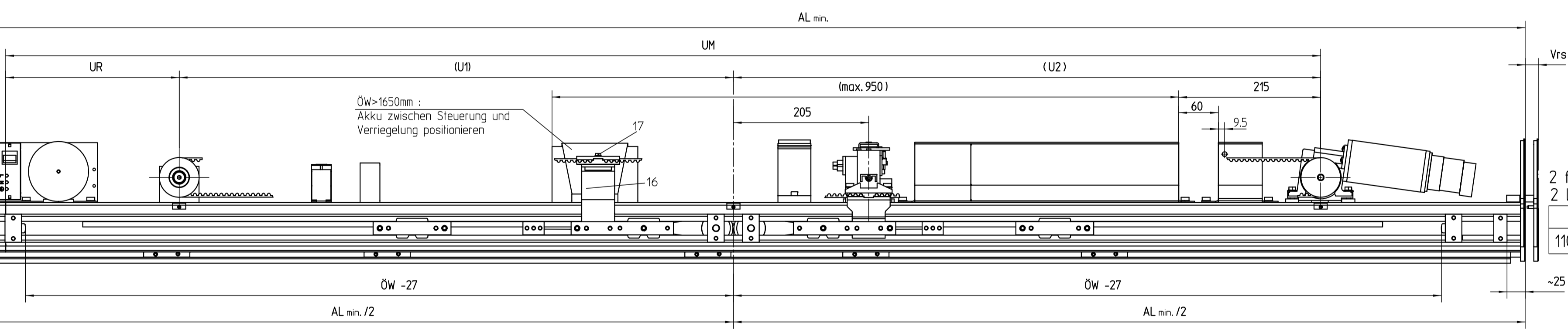


Verschiebekraft (F) am Motor 300N-35N
pretensioning force (F) for toothed belt: 300N-35N



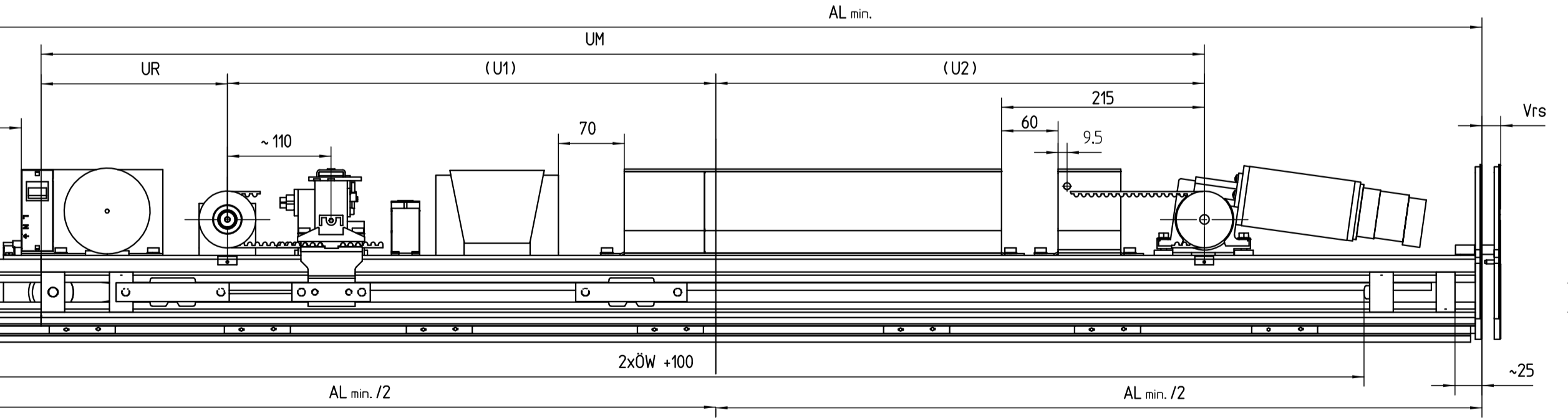
2 flügelig, dargestellt für ÖW=900

ÖW	AL min.	UR	UM	U1	U2
900 bis <1100	2xÖW +200	ÖW/2-287	1,5ÖW+283	ÖW/2+290	ÖW/2+280



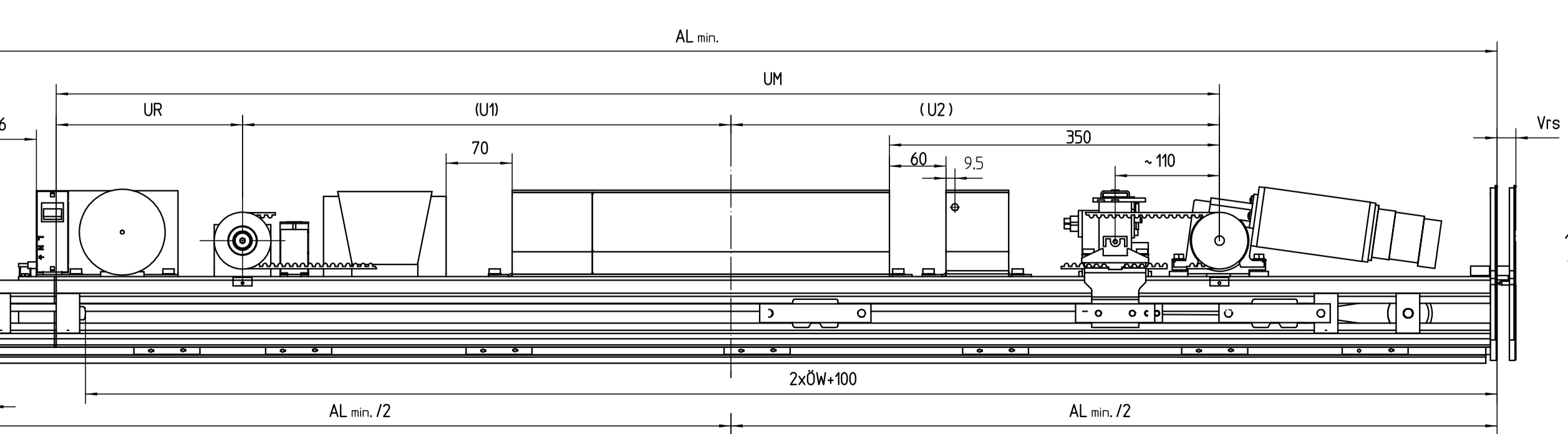
2 flügelig, dargestellt für ÖW = 1100

ÖW	AL min.	UR	UM	U1	U2
1100 bis 3000	2xÖW+200	ÖW/2-287	1,5ÖW+343	ÖW/2+290	ÖW/2+340



1 flügelig links schließend, dargestellt für ÖW = 700

ÖW	AL min.	UR	UM	U1	U2
700 bis 2000	2xÖW+225	197,5	2xÖW-166,5	ÖW -182	ÖW -182



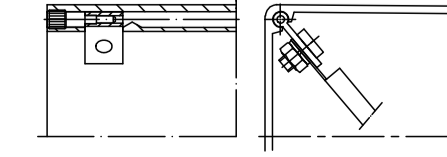
1 flügelig rechts schließend, dargestellt für ÖW = 700

ÖW	AL min.	UR	UM	U1	U2
700 bis 2000	2xÖW+225	197,5	2xÖW-166,5	ÖW -182	ÖW -182

markierte Baugruppen werden beige stellt
marked components provided by GEZE

Abkürzungen / Abbreviation	Material-Nr.	Material-Name / description
AL min.		Antriebslänge ohne Verlängerungen drive unit length without extensions
ÖW		Öffnungswerte opening width
Vrs		Verlängerung rechts extension of drive unit length, right
Vis		Verlängerung links extension of drive unit length, left
AL		Antriebslänge inkl. Verlängerungen overall length drive unit length incl. extensions

X 1:2



3D-Modell als Paket im WorkManager gespeichert
EMPB = Erstmusterprüfbericht / First sample test report

Stk	Material ID-No.	Benennung description	Anzugs-moment (M) fastening torque (Nm)	Menge quantity / unit	Länge [mm] length [mm]
1	074066	Seitenplatte links side plate left		1	
1	058252	Senkblechschraube DN7982 -B4,8x25 countersunk tapping screw DN7982 -B4,8x25		1	
1	073397	Nulstein slide nut		1	
4	073541	Gewindestift DIN916 M6x12 grub screw DIN 916 M6x12	4	1	
1	104765	Endstück Slimdrive SL end piece running track		1	
1	103508	Haubensicherung vollst. cover stay cable complete		1	
2	103509	Schnur f. Haubensicherung cord		2	
4	103510	Einhängesstück mounting element		4	
8	074854	Linserblechschraube DN7981 -3,9x6,5 pan head tapping screw DN7981 -3,9x6,5		8	
1	104857	Erdungsverbinder DCU1 earth connector DCU1		1	
4	026236	Gewindestift DIN916 - M6x6 grub screw DN916 -M6x6	4	2	
1	077512	Haubensicherung grub screw DN916 -M6x6		1	
1	106194	Trafa komplett DCU1 transformer complete		1	
1	105133	Trafokabel DCU1 cable transformer - control unit		1	
2	116827	Nulstein slide nut		2	
2	070752	Sicherungsschraube Inbus-Ripp M6x10 safety screw INBUS-Ripp M6x10		2	
2	102923	Puffer SL RD stop buffer SL RD		2	
4	040034	Gewindestift DIN916 - M6x10 safety screw DN916 -M6x6	4	4	
2	116531	Umlenkrolle deflection pulley		2	
2	116827	Nulstein slide nut		2	
15	020500	Sicherungsschraube Inbus-Ripp M6x12 safety screw INBUS-Ripp M6x12		15	
1	075329	Zahnriemen toothed belt		1	2-flg: 2xL72 + 1-flg: 0,14(2xL72+80) 2-leaf: 2xL72 + 1-leaf: 0,14(2xL72+80)
1	075329	Zahnriemen toothed belt		1	2-flg: 2xL72 + 2-leaf: 2xL72
1	105953	Mitnehmerverriegelung DCU1 SL-T30 (optional) rl-act lock		1	
1	105310	Zahnriemenverriegelung Kabel DCU1 cable lock - control unit		1	
2	073397	Nulstein slide nut		2	
15	020498	Sicherungsschraube Inbus-Ripp M6x25 safety screw INBUS-Ripp M6x25		15	
1	113208	Kabelhalter cable support		min.5	abhängig von Antriebslänge depends on drive length
4	112323	Rollenwagen SL für mitlaufendes Gummiseil roller carriage		4 für 2-flg. + 2 für 1-flg. 4 for 2-leaf + 2 for 1-leaf	
1	114007	Laufschiene SL auf Maß running track SL cut to size		1	AL -104
1	080785	Aufnahme f. Antrieb (auf Maß) mounting profile for running track SL cut to size		1	AL-19
2	080719	Haubenbefestigungswinkel long brackets for cover		2	(zu montieren ab AL > 3700mm)
2	073397	Nulstein slide nut		2	
15	016170	Sicherungsschraube Inbus-Ripp M6x16 safety screw INBUS-Ripp M6x16		15	
2	097618	Mitnehmer lang driving arm, long		2-flg.: 1 2-leaf: 1	
1	073469	Riemenchloss für Mitnehmer lang toothed belt lock for driving arm, long		1	
3	73866	Hahlschraube hollow screw		3	
3	074223	Stütze support		3	2-flg.: 3 + 1-flg. 2 2-leaf: 3 + 1-leaf 2
1	024234	Gewindestift DIN916 - M5x14 grub screw DN916 -M5x14		1	
1	109563	Steuerung DCU1-T30 control unit DCU1-T30		1	
2	116775	Spannblech fastening strip		2	
2	116827	Nulstein slide nut		2	
8	070752	Sicherungsschraube Inbus-Ripp M6x10 safety screw INBUS-Ripp M6x10		8	
1	075501	Mitnehmer kurz driving arm, short		1	
1	073470	Riemenchloss für Mitnehmer kurz toothed belt lock for driving arm, short		1	
3	73866	Hahlschraube hollow screw		3	
4	075028	Klemmleiste clamping strip		4	14
1	105948	Typenschild Slimdrive SL-T30 type plate		1	
1	106863	Akku montiert DCU1 battery DCU1		1	
1	105311	Akku Verlängerungskabel DCU1 extension cable for battery		1	
2	116827	Nulstein slide nut		2	
8	070752	Sicherungsschraube Inbus-Ripp M6x10 safety screw INBUS-Ripp M6x10		8	
1	105954	Getriebemotor DCU1 m. Arbeits-Strombremse drive motor with operating-current brake		1	
15	073397	Nulstein slide nut		15	2 (3 bei 2-flg. ÖW<1100 + 3 für 2-leaf ÖW<1100)
1	070760	Sicherungsschraube VERBUS-Ripp M6x8 safety screw VERBUS-Ripp M6x8		1	2 (3 bei 2-flg. ÖW<1100 + 3 für 2-leaf ÖW<1100)
1	112024	Motorverlängerungsleitung (650mm) extension cable, motor (L=650mm)		1	
1	108997	Verlängerung 1. Wegebefestigung (650mm) extension cable, enclosure (L=650mm)		1	nur notwendig bei 2-flg. ÖW<1100mm und 1-flg. rechts schl. required for 2-leaf ÖW<1100mm and 1-leaf right hand closing only
1	068578	Flachbandleitung L=800mm ribbon cable L=800mm		1	
1	087837	Lüsterklemme 2-fach terminal 2-pole		1	
1	000869	Schrumpfschlauch shrinking tube		1	
1	074067	Seitenplatte rechts side plate, right		1	
1	058252	Senkblechschraube DN7982 -B4,8x25 countersunk tapping screw DN7982 -B4,8x25		1	
1	073397	Nulstein slide nut		1	
4	073541	Gewindestift DIN916 M6x12 grub screw DN916 M6x12	4	1	
1	073534	Abdeckprofil Kunststoff cover profile, plastic		1	AL-14
1	112422	Haube Slimdrive SL-T30 (DCU1) cover profile SL-T30		1	AL-5
1	090813	Stabilisierungsrolle vollst. stabilisation pulley		1	(Montieren bei 2-flg. und ÖW>2700mm)
2	073397	Nulstein slide nut		2	(required for 2-leaf and ÖW>2700mm)
15	016170	Sicherungsschraube Inbus-Ripp M6x16 safety screw INBUS-Ripp M6x16		15	
1	062722	Erweiterung DCU1-T30 extended control unit DCU1-T30		1	
2	116775	Spannblech fastening strip		2	
2	116827	Nulstein slide nut		2	
8	070752	Sicherungsschraube Inbus-Ripp M6x10 safety screw INBUS-Ripp M6x10		8	
1	106650	Gummiseilhalter SL RD long for rubber cable SL RD		1	2-flg.: 2 + 1-flg.: 1 2-leaf: 2 + 1-leaf: 1
1	101657	Gewindestift DIN 916 M6x8 grub screw DN916 M6x8		1	2-flg.: 4 + 1-flg.: 2 2-leaf: 4 + 1-leaf: 2
1	102824	Seilhalterung SL RD retainer for rubber cable SL RD		1	2-flg.: 2 + 1-flg.: 1 2-leaf: 2 + 1-leaf: 1
1	026236	Gewindestift DIN 916 M6x6 grub screw DN916 M6x6		1	2-flg.: 4 + 1-flg.: 2 2-leaf: 4 + 1-leaf: 2
1	101659	Gummiseilumlenkung pulley for rubber cable		1	2-flg.: 2 + 1-flg.: 1 2-leaf: 2 + 1-leaf: 1
1	101657	Gewindestift DIN 916 M6x8 grub screw DN916 M6x8		1	2-flg.: 2 + 1-flg.: 1 2-leaf: 2 + 1-leaf: 1
1	101635	Gummiseil Ø8 rubber cable ø8		1	2-flg.: 3xÖW +300 1-flg.: 25xÖW +300
1	112423	Zubehör Mitnehmerverriegelung accessory for drive unit		1	

08	20.02.12	tbq4	198	GEZE GmbH	Benennung / description
07	22.01.07	tbm%	48174	P.O. Box 13 63 70226 Leinbrunn Germany	
06	23.03.07	tbex13	479955		
05	09.03.06	tbm%	47641		
04	15.09.05	tbm%	47563		
03	15.09.05	tbm%	47519		
02	12.07.05	tbm%	47474		
01	28.04.05	tbm%	47427		
00	16.02.05	tbm%	47047		

Material-Nr. 105947
Zeichnungs-Nr. / document-no. 70484-0-033

Diese Zeichnung ist Eigentum der GEZE Antriebstechnik GmbH. Sie ist ausschließlich für den Gebrauch im Zusammenhang mit dem Auftrag bestimmt. Jede Weitergabe, Vervielfältigung, Verbreitung, auch auszugsweise, ist ohne schriftliche Genehmigung der GEZE Antriebstechnik GmbH. Die GEZE Antriebstechnik GmbH übernimmt keine Haftung für Schäden, die aus dem Gebrauch dieser Zeichnung resultieren.