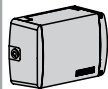
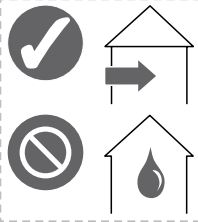


DE Aufputz-Gehäuse
EN Housing for
surface installation



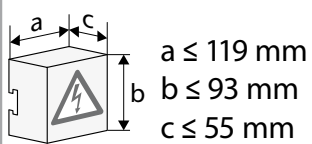
152296-00



IP 40



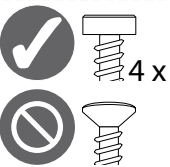
-5°C...+70°C



$a \leq 119 \text{ mm}$

$b \leq 93 \text{ mm}$

$c \leq 55 \text{ mm}$



4 x

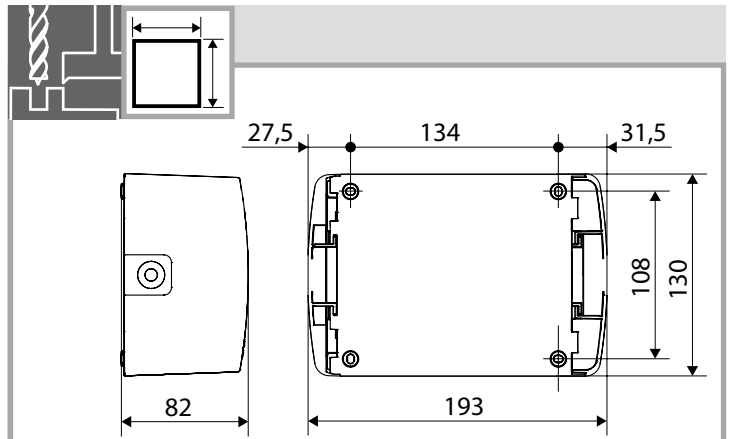
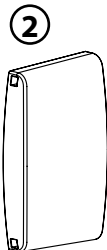
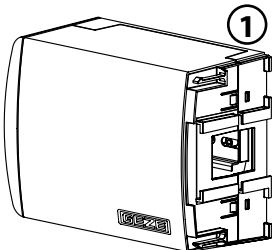


DIN EN ISO 4762 M4x...

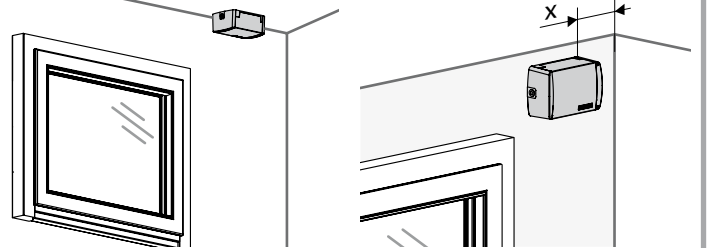
DIN 7984 M4x...

DIN ISO 7049 ST3,5x...

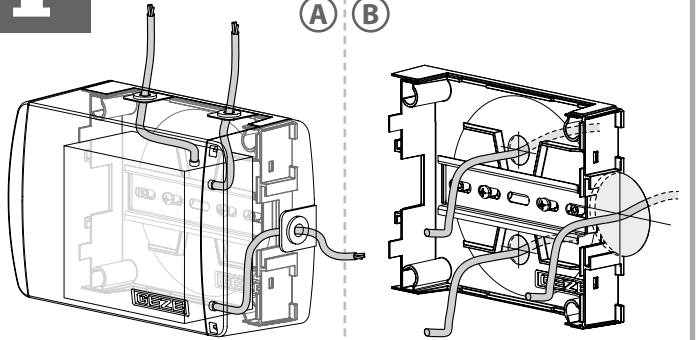
...



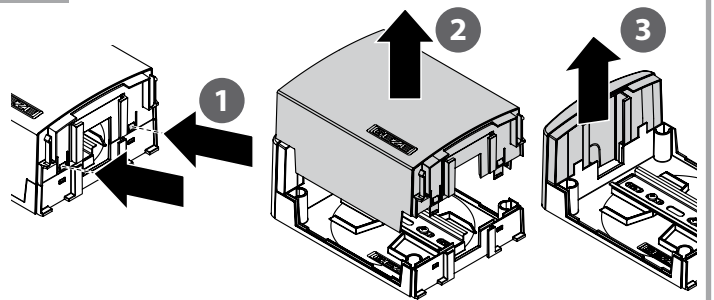
$x > 30 \text{ mm}$



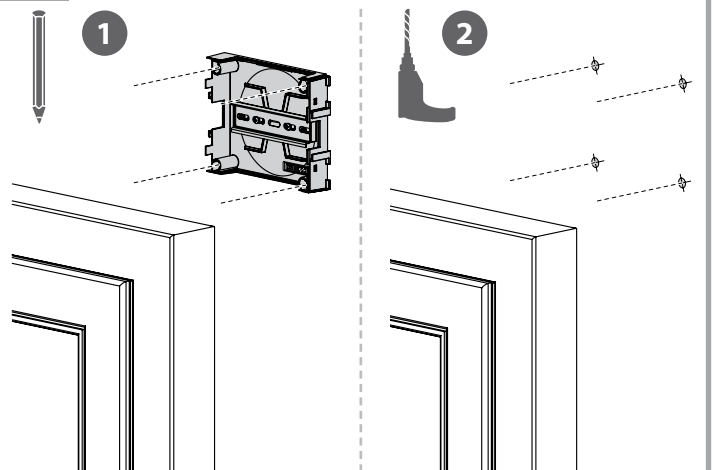
(A) (B)



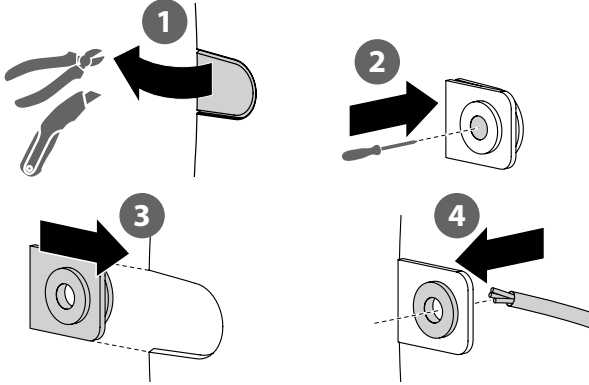
1



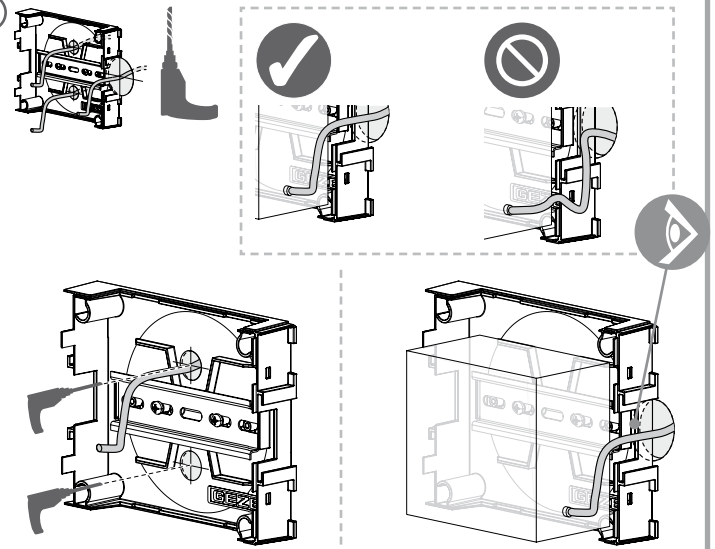
2



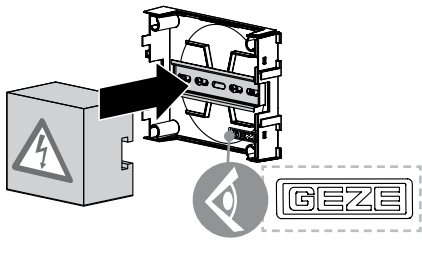
3



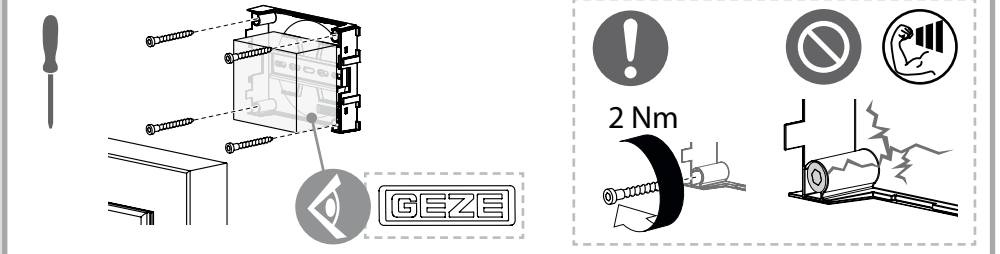
B



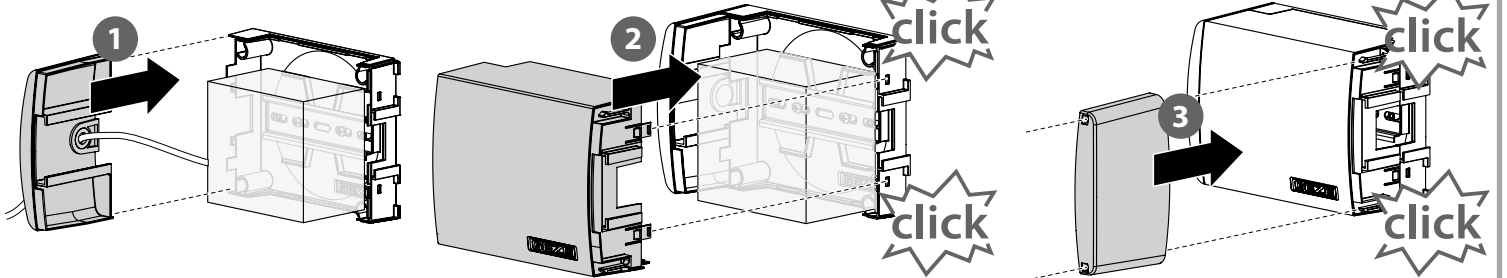
4



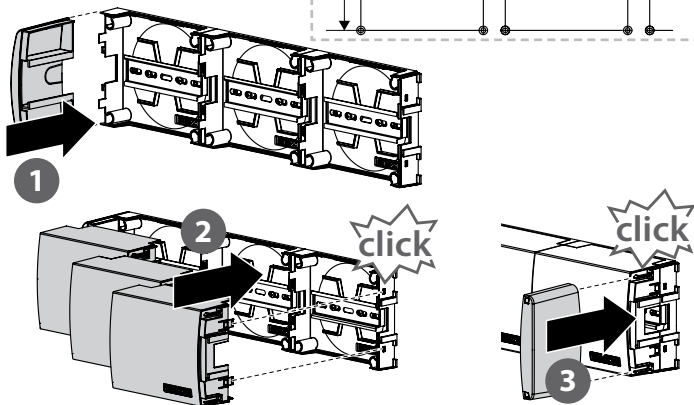
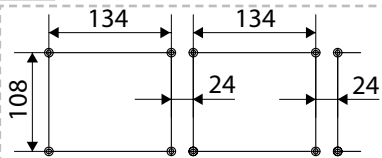
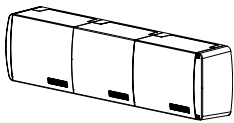
5



6



i



i

