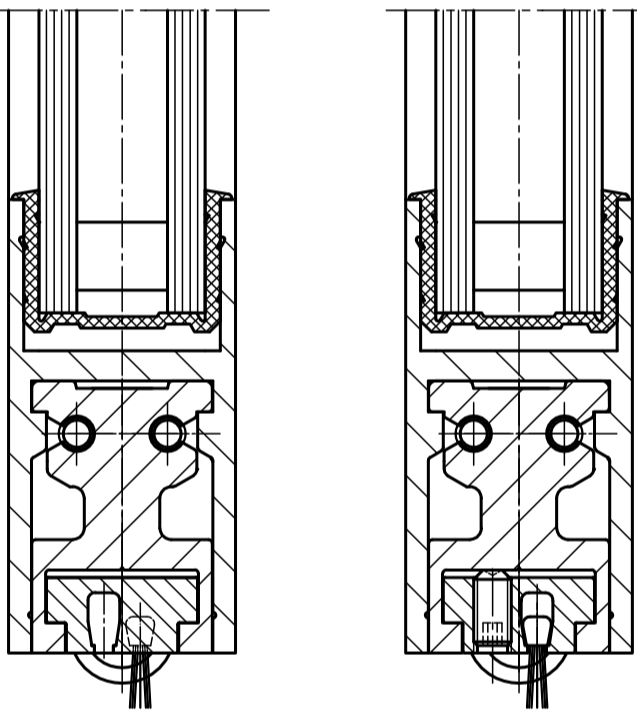


Hinweis: Türflügelträger durch
Linksrotation des Druckbolzens (SW5)
leicht vorspannen. Nicht verspannen!
Er muß sich - im noch nicht eingebauten
Zustand der Tür - einwandfrei einrasten
lassen und anlegen können.

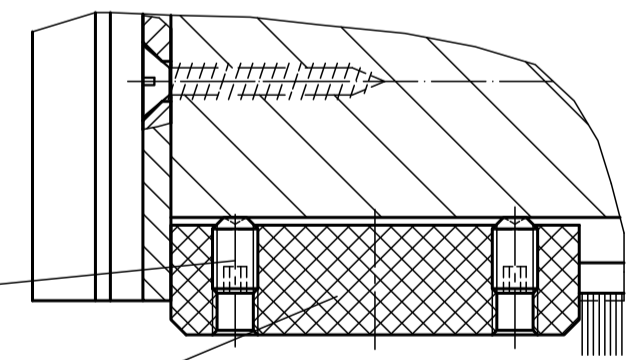
Senkschraube DIN 965
M 6x14
Zahnscheibe V 6.4
DIN 6797

70715-5-0802



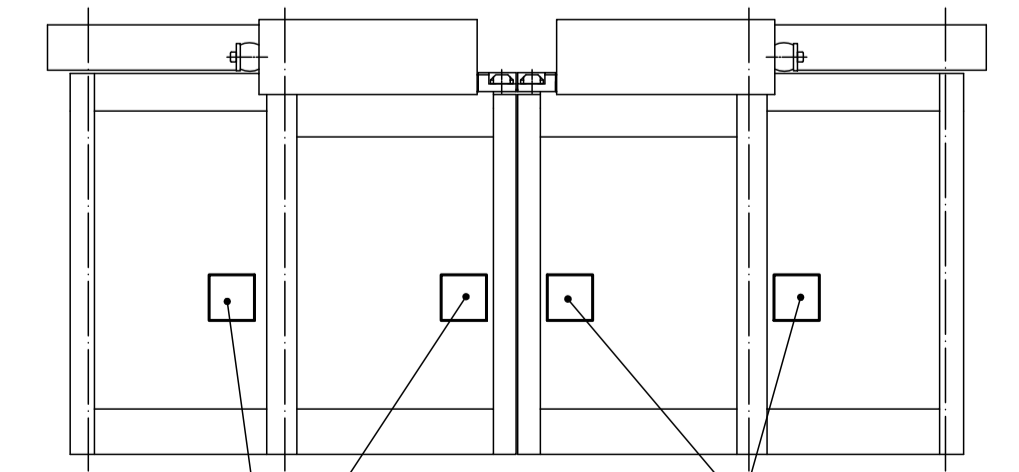
G-H I-J

A - B



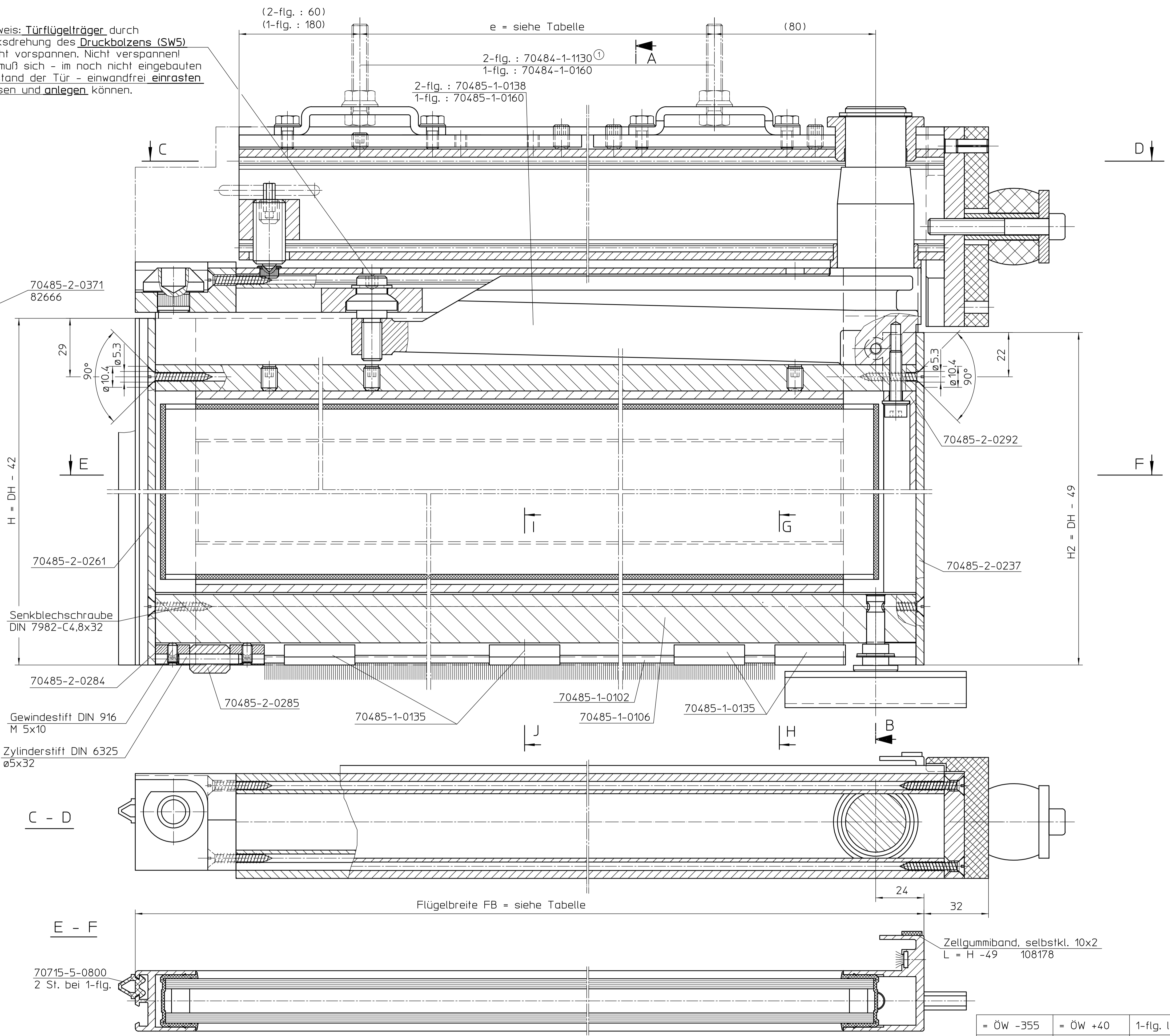
Gewindestift DIN 916
M 6x10

70485-2-0293
(alternativ zu
70485-2-0285)



Notöffnungsschild links
70418-2-0435
064011

Notöffnungsschild rechts
70418-2-0436
064012



70485-2-0371
82666

70485-2-0261

Senkblechschraube
DIN 7982-C4.8x32

70485-2-0284

Gewindestift DIN 916
M 5x10

Zylinderstift DIN 6325
ø5x32

C - D

E - F

70715-5-0800
2 St. bei 1-flg.

(2-flg. : 60)
(1-flg. : 180)

e = siehe Tabelle

2-flg. : 70484-1-1130^①
1-flg. : 70484-1-0160
2-flg. : 70485-1-0138
1-flg. : 70485-1-0160

70485-2-0292

70485-2-0237

70485-2-0285

70485-1-0135

70485-1-0102

70485-1-0106

70485-1-0135

Flügelbreite FB = siehe Tabelle

Zellgummiband, selbstkl. 10x2
L = H - 49
108178

DH = Durchgangshöhe (siehe Zeichnung 70485-EP51)

= ÖW -355	= ÖW +40	1-flg. links schließend
= ÖW/2 -176	= ÖW/2 +40	2-flg. rechter Türflügel
e =	FB =	Anwendung

GEZE GmbH P.O. Box 13 63 70226 Leonberg Germany		Türflügel Slimdrive SL-B0 2-flg. rechts, 1-flg. links schließend	
vertraulich / confidential	2-flg. rechts, 1-flg. links schließend	Material-Nr. 10-no.	
erstellt / drawn 8.05.2005 lbn/fc	gepr. / checked 25.05.2005 lbn/fc	Skizzen- skala 1:1	
01 18.05.2005 lbn/fc 47411	Erstzul. für: 70485-ep24, -ep25	Sprache / language D	Zeichnungs-Nr. / document-no. 70485-9-9801
00 03.03.2005 lbn/fc 47340	Erstellt durch: subst. wlt.		

Diese Zeichnung entspricht dem Entwicklungsstand des Zeichnungsdatums bzw. der letzten Änderungsanforderung. Aus der Benutzung der Zeichnung können keine Ansprüche gleich welcher Art, einschließlich Schadensersatzansprüche, abgeleitet und keine Rechte geltend gemacht werden. Die Zeichnung bildet unser Eigentum und ist offener Natur für die Vertragspartner zur Benutzung überlassen. Sollten sich trotz der Zeichnung eingetragenen Ansprüche stellen, ausschließlich GEZE als Dritte vorgehend. Zuständig von GEZE, darf diese Zeichnung weder ververvielt noch Dritten zugänglich gemacht werden. This drawing shows the actual state of product development at the date of the drawing or the revision date. No claims or damages in any form can be made against GEZE as a result of the interpretation of this drawing. This drawing remains the property of GEZE and is made available to third parties as an open document. No claims or damages can be made against GEZE with the drawing. This drawing may not be copied or handed over to third parties without the express consent of GEZE.