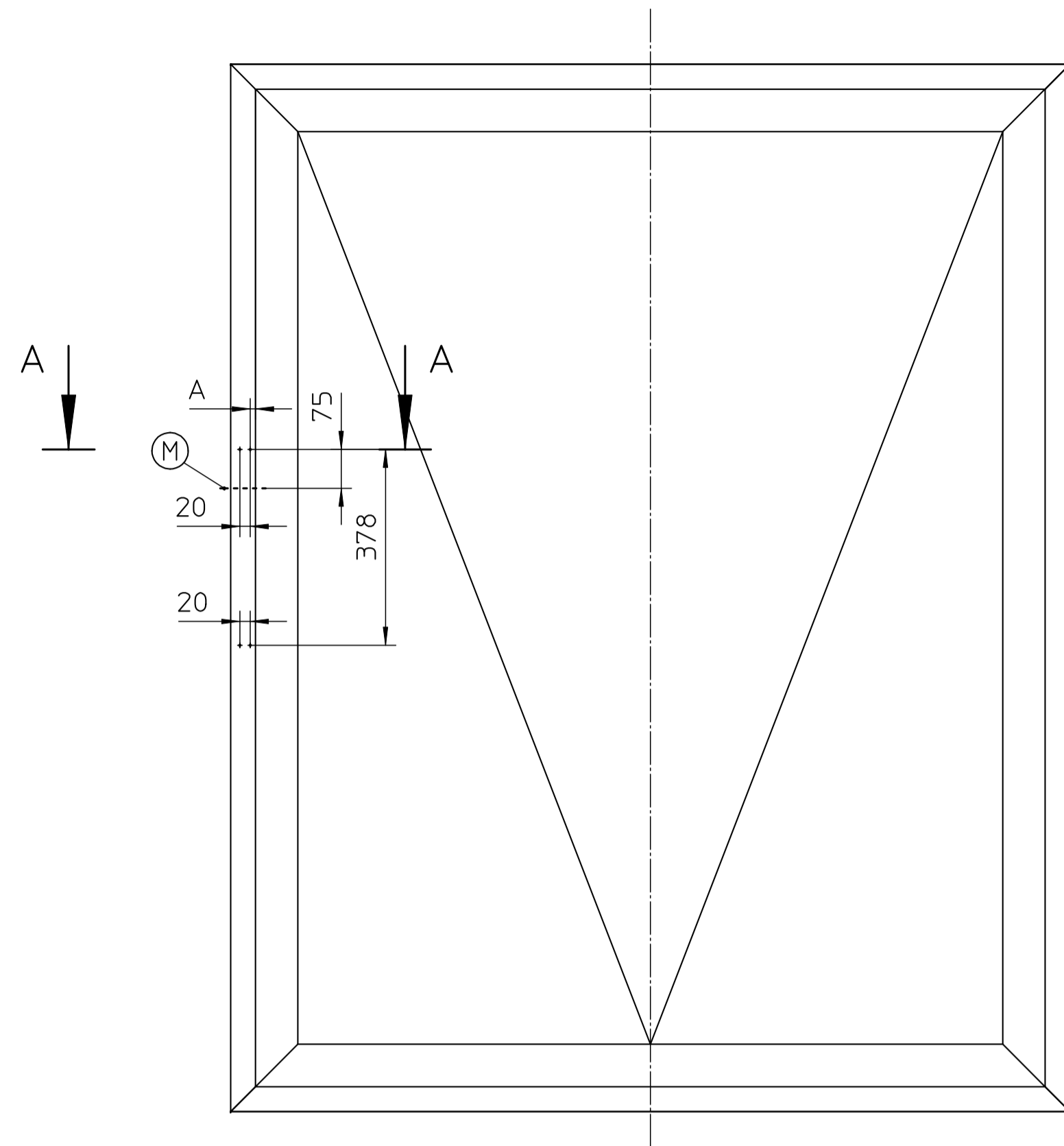


Darstellung für Montage links. Montage rechts spiegelbildlich.
 Assembly shown for mounting left side. Mounting right side mirrored.

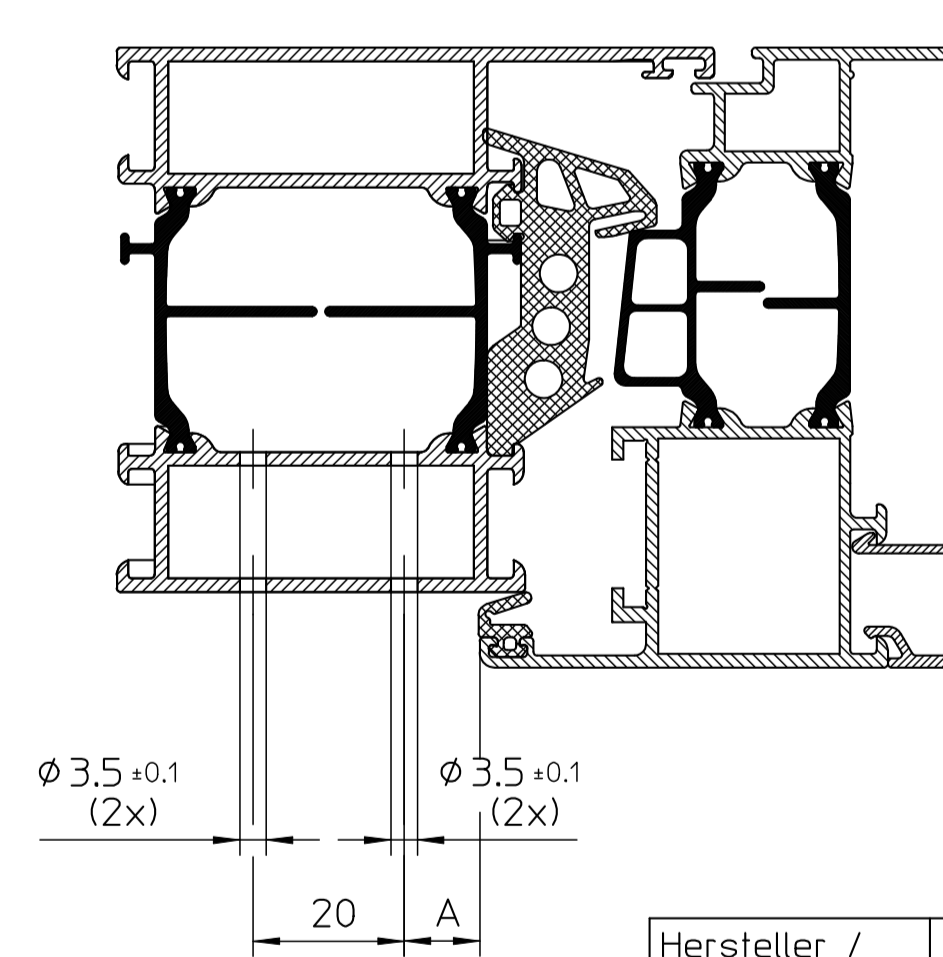
Rahmenbearbeitung frame processing



(M) Power lock Mitnehmer Position, siehe auch Montageanleitung Id. 149191
 Power lock carrier position, see mounting instruction Id. 149191

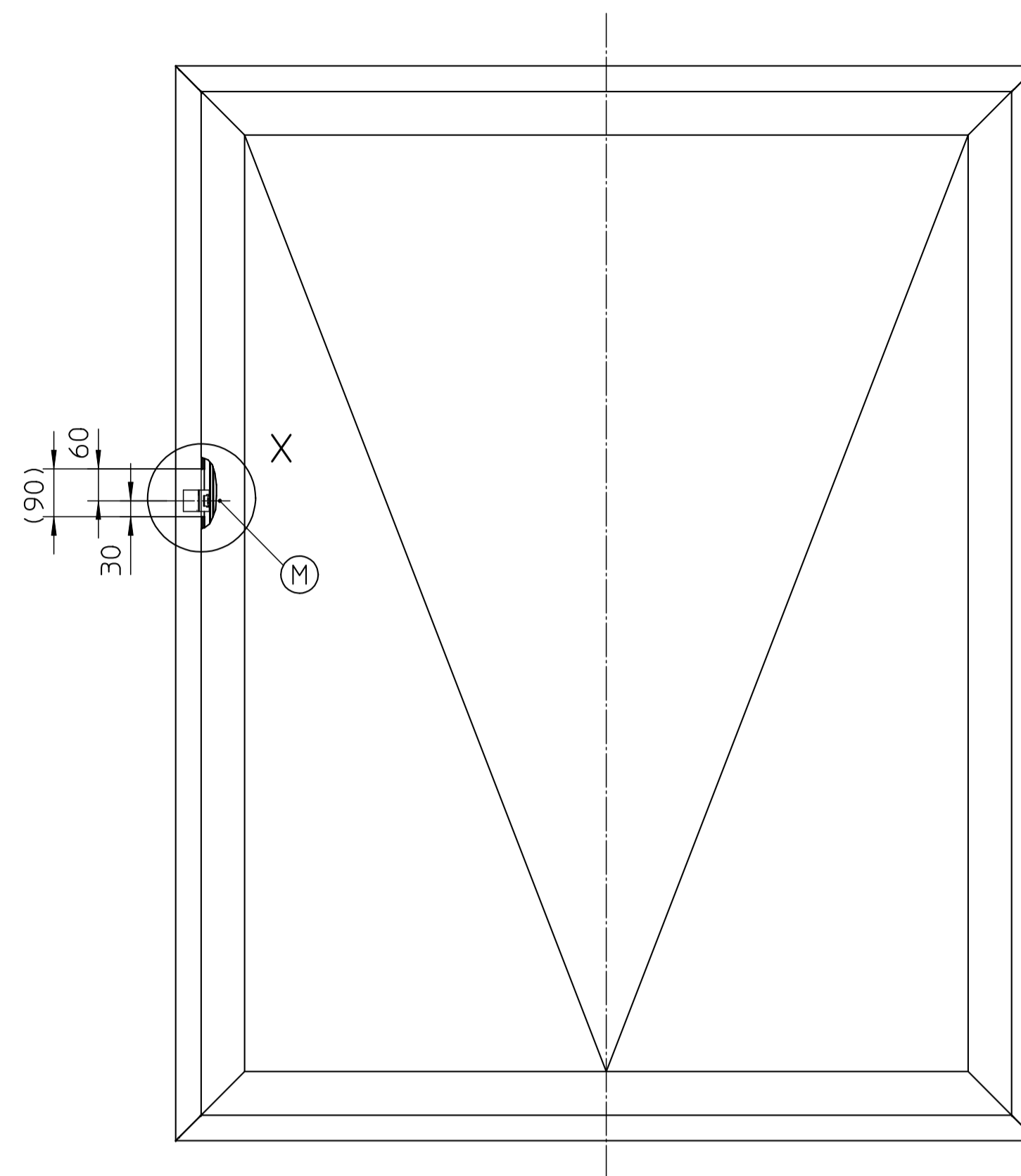
A siehe Tabelle
 see chart

A-A 1:1



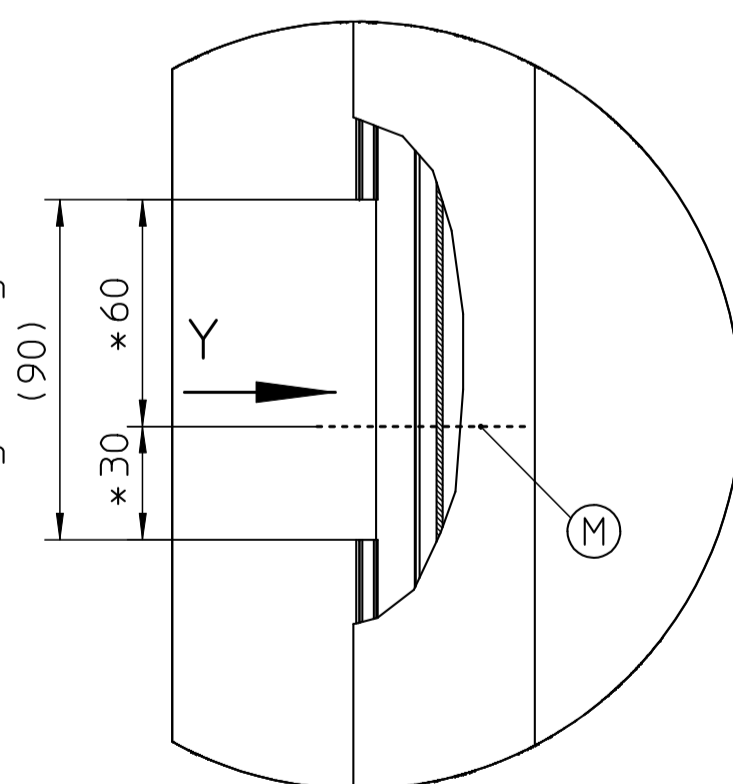
Hersteller / manufacturer	Profilsystem / profile system	A
Aluprof	MB-60	10
	MB-70	10
Gulmann	S70	9
Heroal	065	10
	110ES	10
Hueck	Lambda 65	10
	Lambda 77	10
Raico	Frame+ 65 W	10
	Frame+ 75 WB	10
Schüco	AWS 65	10
	AWS 75	10
Wicona	Wicline 65 EVO	10
	Wicline 75 EVO	10

Flügelbearbeitung leaf processing



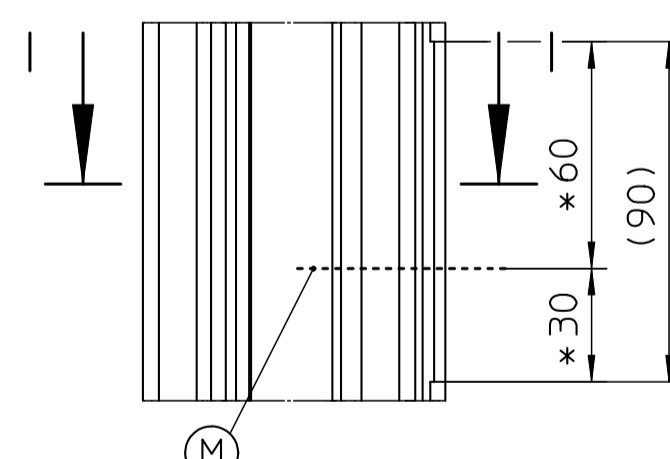
* Anschlaglichtung unterbrochen

X 1:2

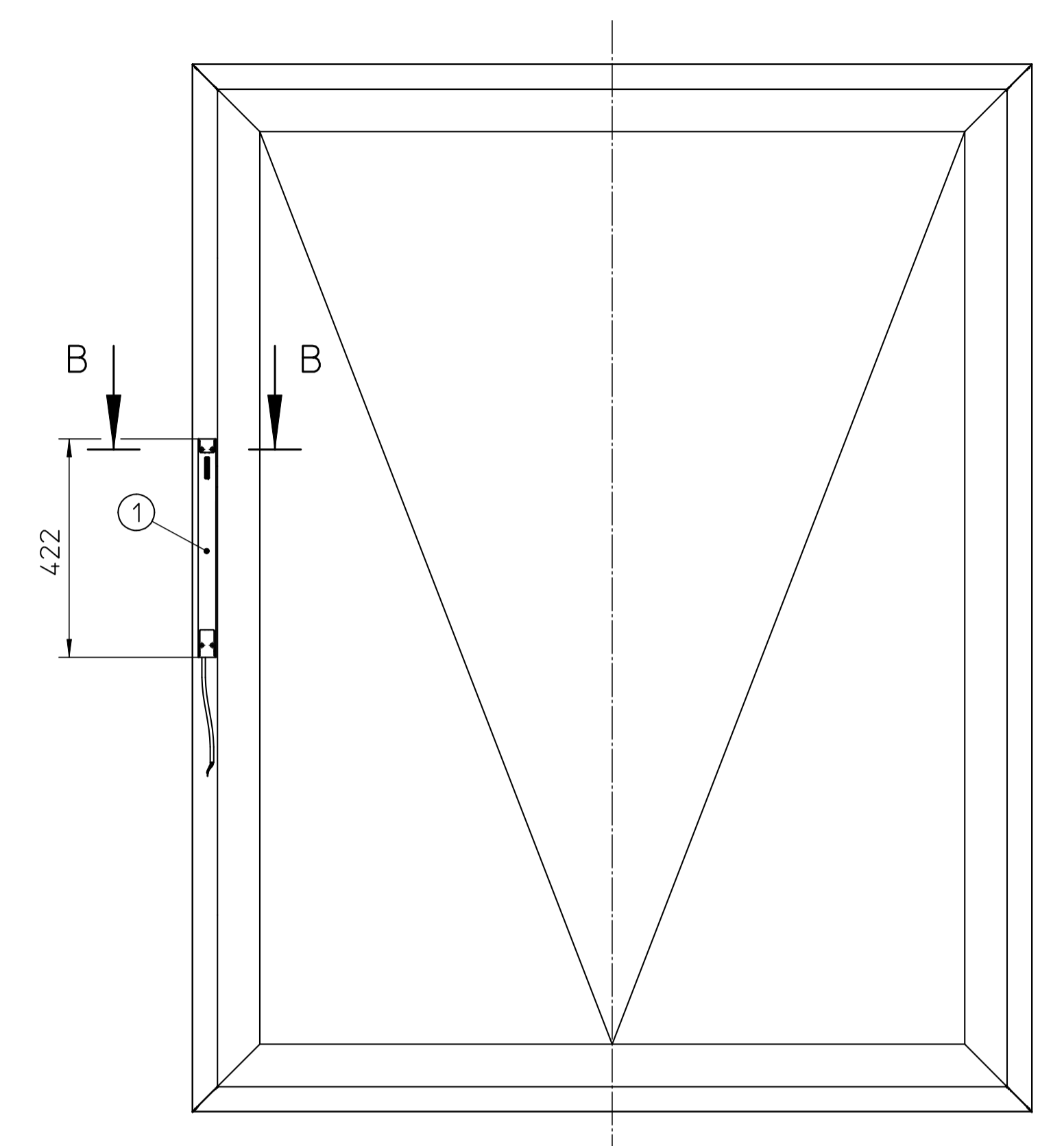
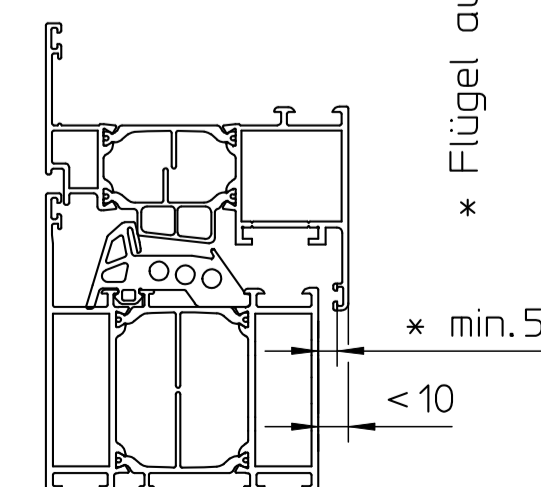


zusätzliche Flügelbearbeitung im Falle Überschlag <math><10\text{mm}</math>
 additional leaf processing in case for overlap <math><10\text{mm}</math>

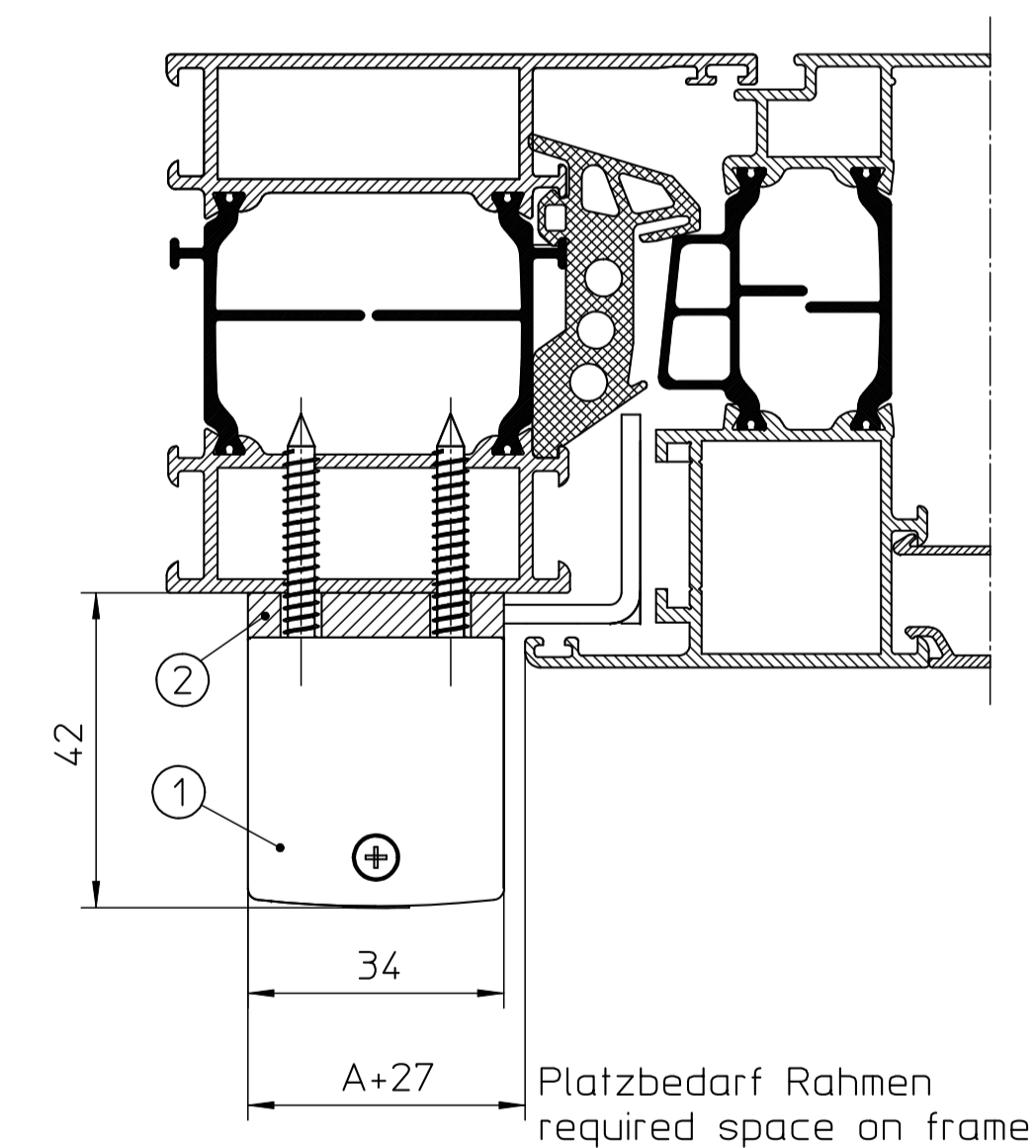
Y 1:2



I-I 1:2



B-B 1:1



Pos.	Teil/part
1	Power lock 24V
2	Montageset Powerlock Rahmenmontage

Befestigungsschrauben: siehe Montageanleitung Id. 149191
 fixing screws: see mounting instruction Id. 149191

Verkstoff / material Rohteil / original part	Oberflächenbehandlung order of surface treatment	Wärmebehandlung order of heat treatment	ISO 806 200-4462-2
			Maße ohne Toleranzangabe nach Dimensions without individual tolerance indication occ. DN ISO 2768-1-m DN EN 10202-2 - DN 8501

GEZE GmbH		Benennung / designation	
P.O. Box 13 63 71226 Leimbach Germany		Power lock Rahmenmontage LM-Fenster	
vertraulich / confidential		Power lock frame installation alloy-windows	
Datum / date	Name / name	Blatt / von sheet / of	Material-Nr. ID-no.
19.02.15	tbf6	1 / 1	
erstellt / drawn		Maßstab scale	
gepr. / checked		1:1	
Sprache / language		Zeichnungs-Nr. / document-no.	
D		45168-EP-001	

Diese Zeichnung entspricht dem Entwicklungsstand des Zeichnungsdatums bzw. der letzten Änderungsangabe. Aus der Benutzung der Zeichnung können keine Ansprüche gleich welcher Art, einschließlich Schadenersatzansprüche, resultieren und gegen GEZE geltend gemacht werden. Die Zeichnung bleibt unser Eigentum und ist offen für die Vertragspartner zur Benutzung vorbehalten. Sollten sich die Zeichnung gegenüber Änderungen stellen, so sind diese auszuschließen. Bitte beachten Sie die aktuelle Version der Zeichnung. In the drawing, the current version of the drawing is shown. No claims or damages in any form can be made against GEZE as a result of the interpretation of this drawing. The drawing remains the property of GEZE. This drawing may not be copied or passed over to third parties without the express consent of GEZE.