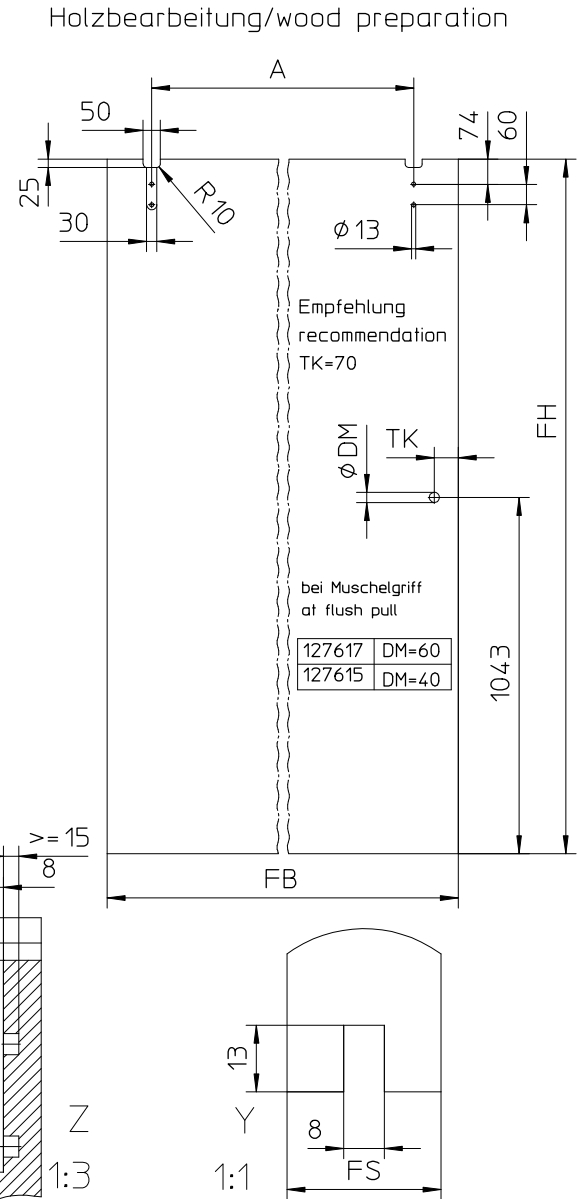
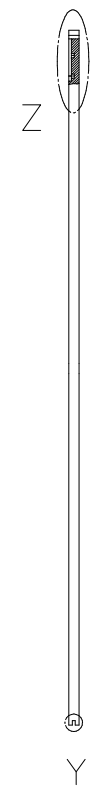
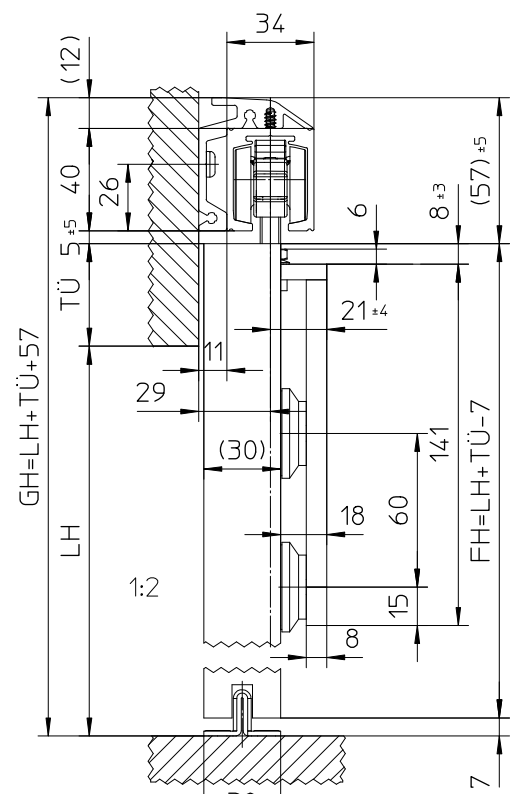
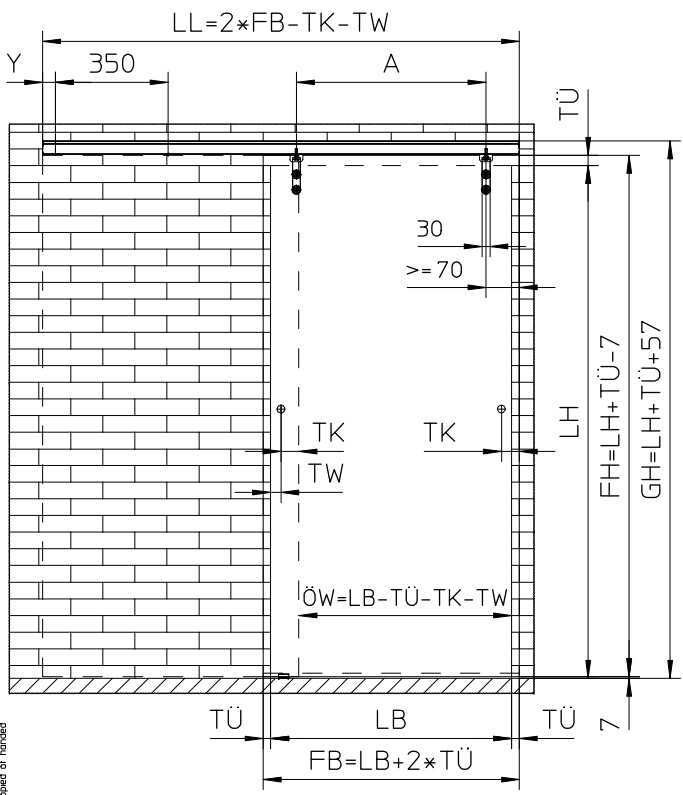


Diese Zeichnung entspricht dem Entwicklungsstand des Zeichnungsstatus bzw. der letzten Änderungsanforderung. Aus der Benutzung der Zeichnung können Eigentümern und Dritten keine Rechte für die Verwertung zu beizubehalten. Sollten sich die Angaben der Zeichnung geänderten Abschnitte ausschließlich GEZE zu. Ohne vorherige Zustimmung von GEZE darf diese Zeichnung weder vervielfältigt noch Dritten zugänglich gemacht werden. In any form can be made against GEZE as a result of the information of this drawing. This drawing remains the property of GEZE and is made available in third parties only for over to third parties without the express consent of GEZE. This drawing may not be copied or handled



- GH = Gesamthöhe / total height
- LB = Lichte Breite / clear width
- LH = Lichte Höhe / clear height
- SB = Scheibenbreite / glass width
- SH = Scheibenhöhe / glass height
- FB = Flügelbreite / leaf width
- FH = Flügelhöhe / leaf height
- FS = Flügelstärke / leaf thickness
- FG = Flügelgewicht / leaf weight
- LL = Laufrohrlänge / running track length
- ÖW = Öffnungsweite / opening width
- TÜ = Türerüberstand / door leaf overhang
- TK = Türgriffabstand Flügelfläche / door handle distance leaf flange
- TW = Türgriffabstand Wand / door handle distance wall
- A = Abstand Aufhängerschraube / distance suspension bolt
- Y = Abstand erste Bohrung / distance first bore hole
- VK = Version Kurz / version short
- VM = Version Mittel / version middle
- VL = Version Lang / version long
- DM = Bohrung Muschelgriff / bore hole flush pull
- DS = Bohrung Stangengriff / bore hole handle bar

Empfehlung / recommendation  
 FH/A ≤ 5  
 FB > 1200  
 Bodenführung durchgehend  
 end-to-end bottom guidance

Ausführung design	FB min. [mm]	FB max. [mm]	A [mm]	FG [kg]
Standard	510	1700	FB-140	140
Pertan SoftStop VK	534	860	414	80
Pertan SoftStop VM	860	1250	740	80
Pertan SoftStop VL	1250	1700	1130	80

<b>GEZE GmbH</b> P.O. Box 13 63 71226 Leonberg Germany		Benennung / designation Holzflügel / wooden leaf GGS : mit Bearbeitung / with machining Wandbefestigung mit verdecktem Winkel / wall mounting with concealed bracket	
vertraulich / confidential		Blatt / von sheet / of Manstab scale 1:20	
Datum / date Name / name erstellt / drawn 18.02.11 tbg4 gepr. / checked 22.09.11 tbg1		Material-Nr. ID-no. Perlant 140	
Ersatz für: subst. for: Ersetzt durch: subst. with:		Sprache / language D Zeichnungs-Nr. / document-no. 10421-EP-70-022	
EMP (ik/wesen) Datum date 00 01.06.11	Name name tbg4	*	