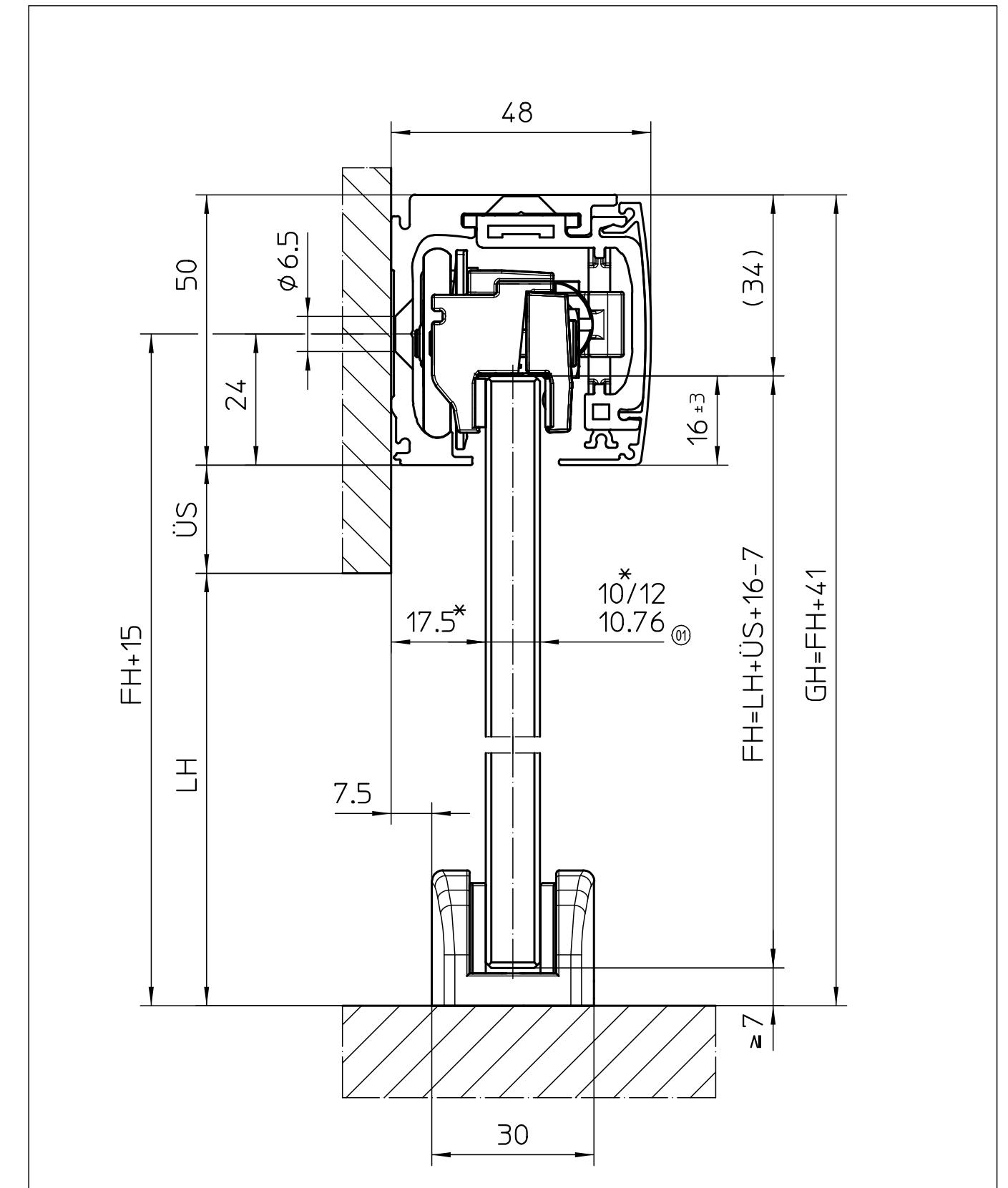
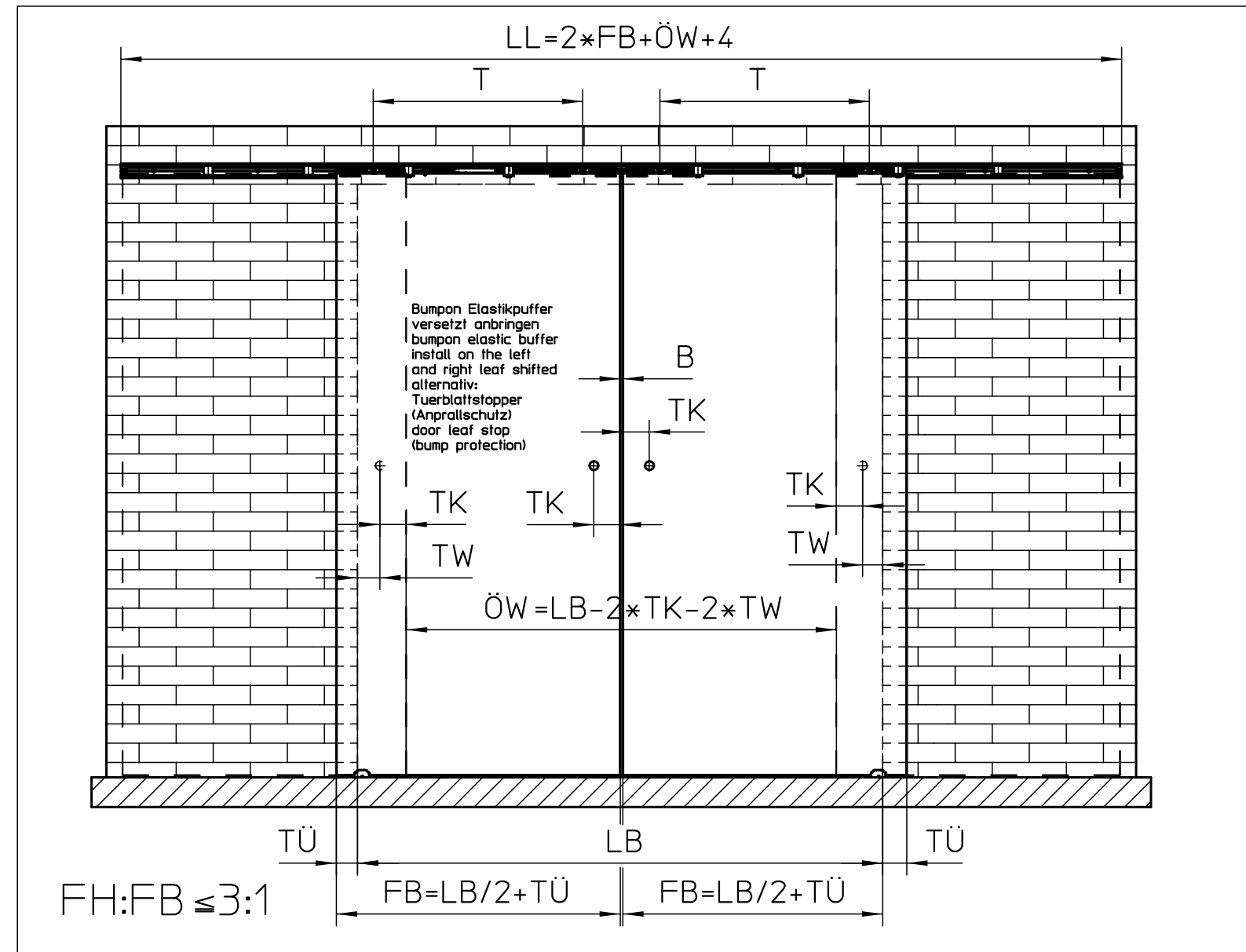
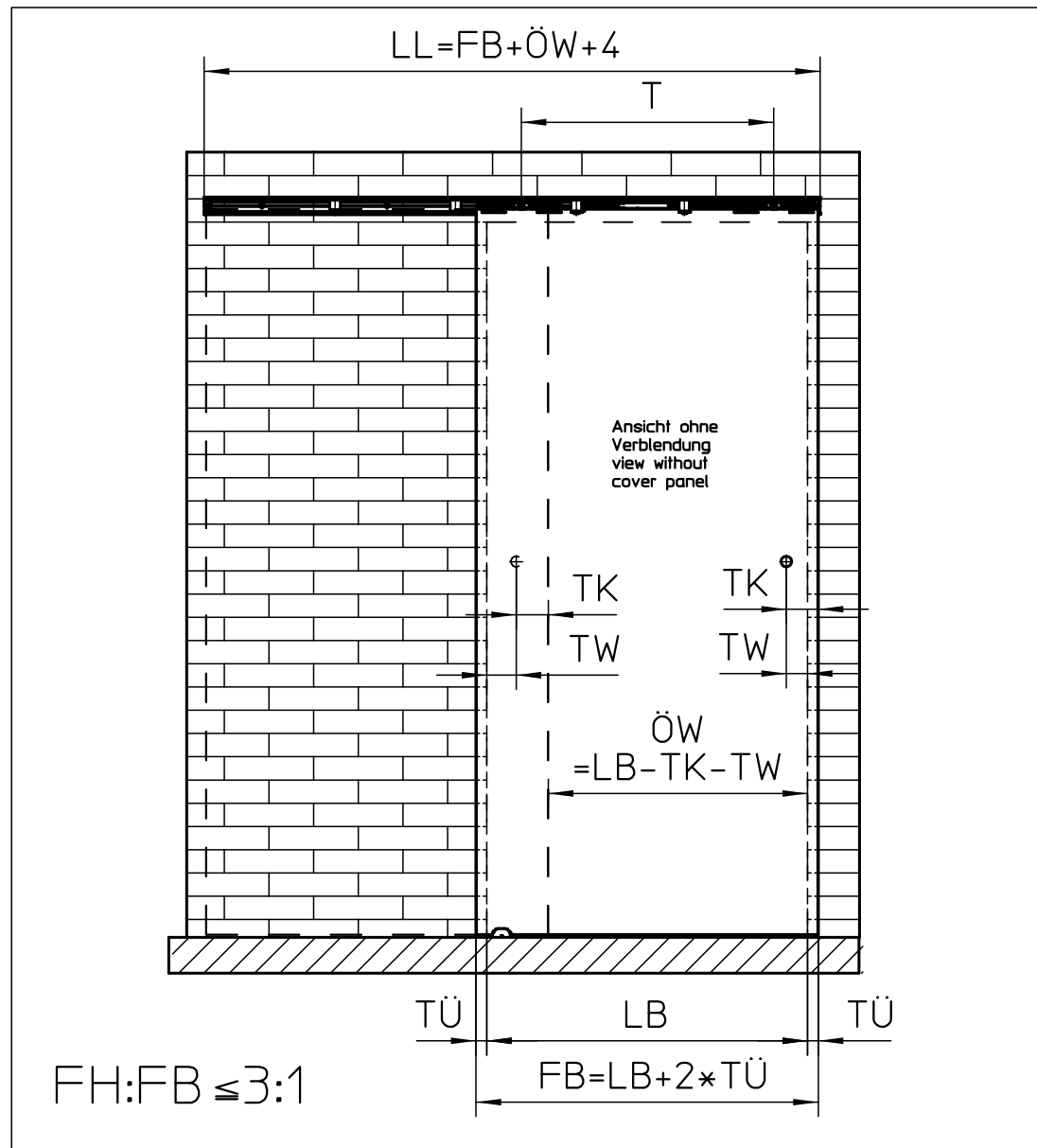


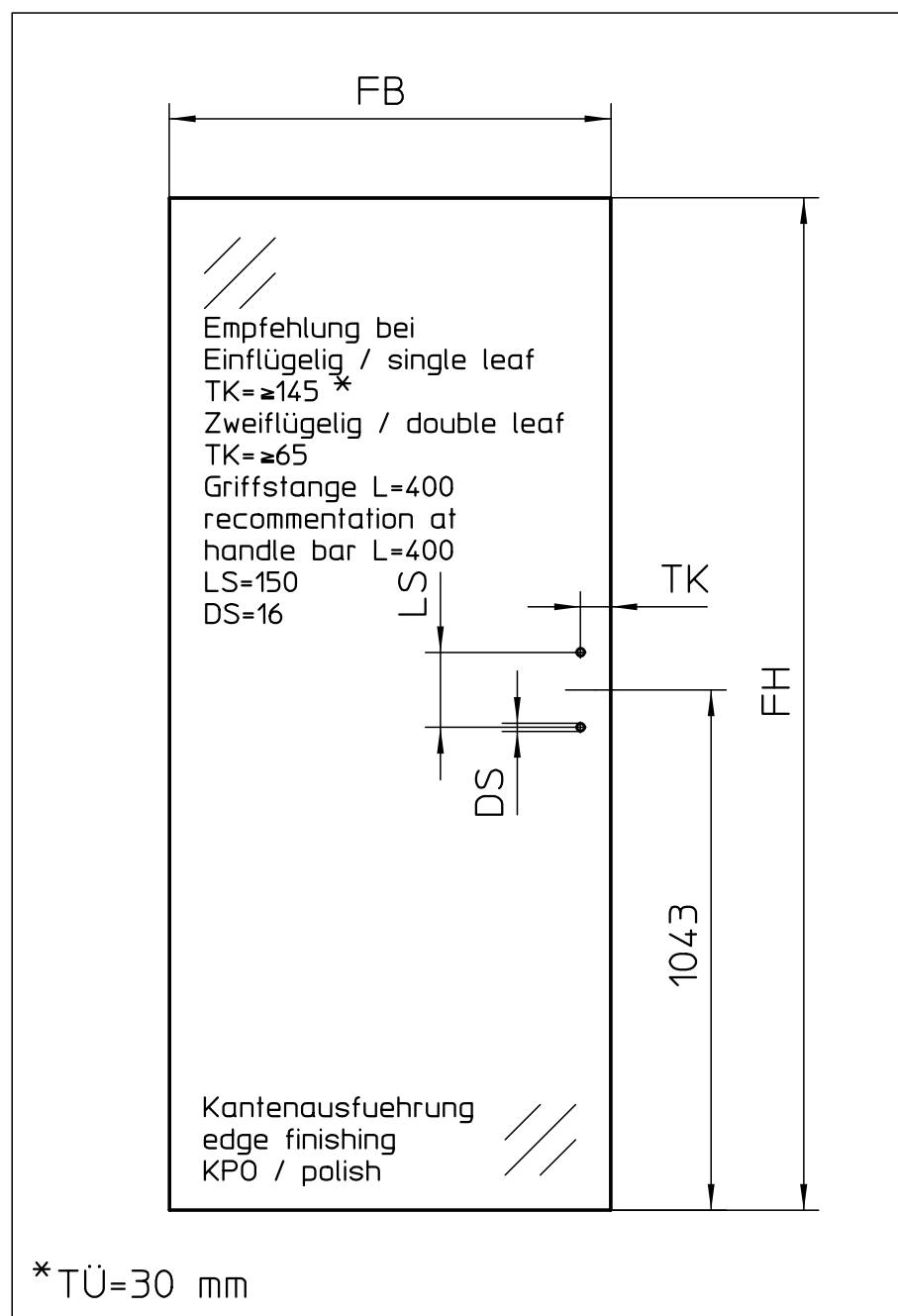
Einflügeliger Einbau
single leaf installation

Zweiflügeliger Einbau
double leaf installation

Schnittzeichnung
cross-section drawing

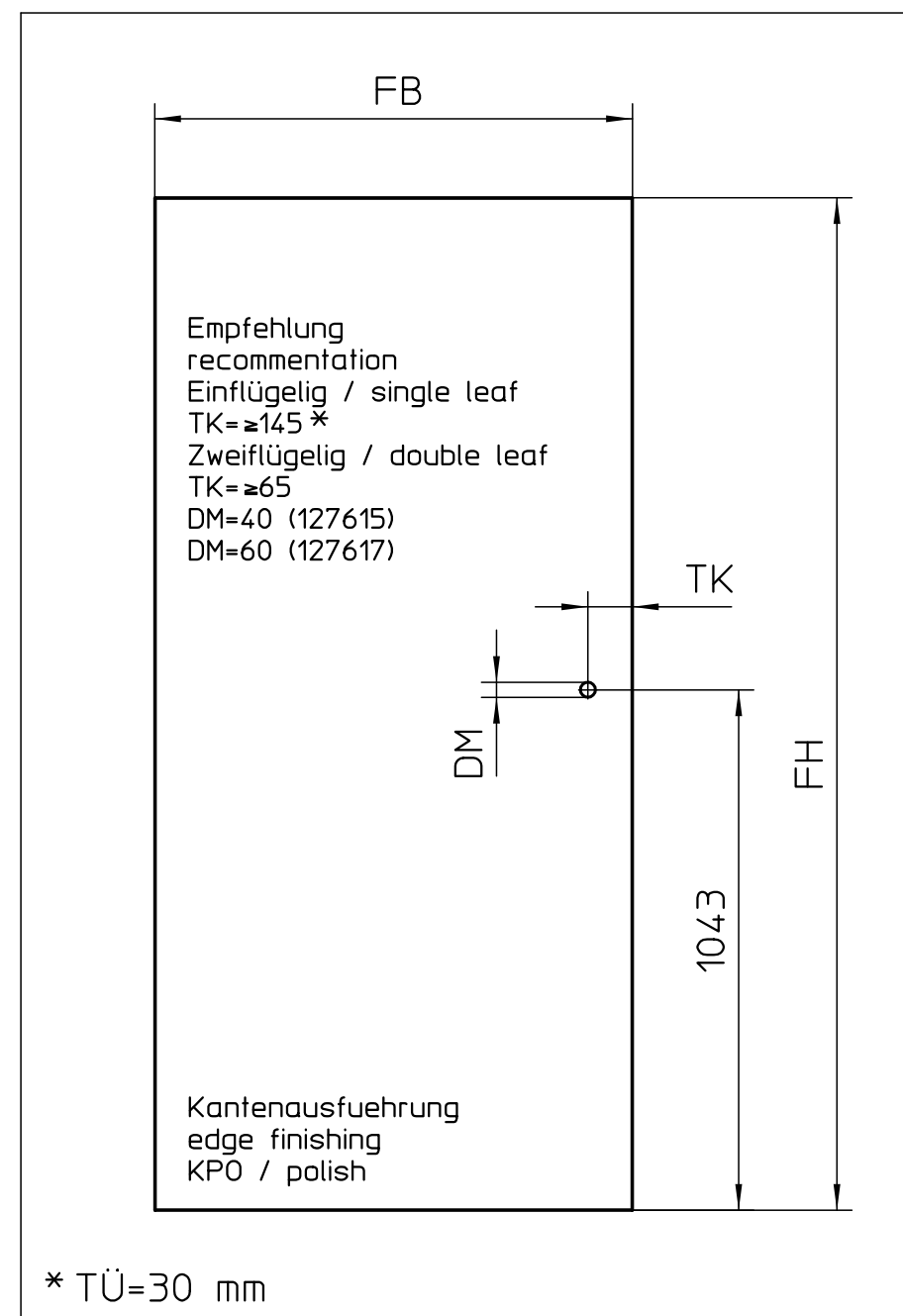


Flügelbearbeitung Stangenriff
leaf preparation handle bar



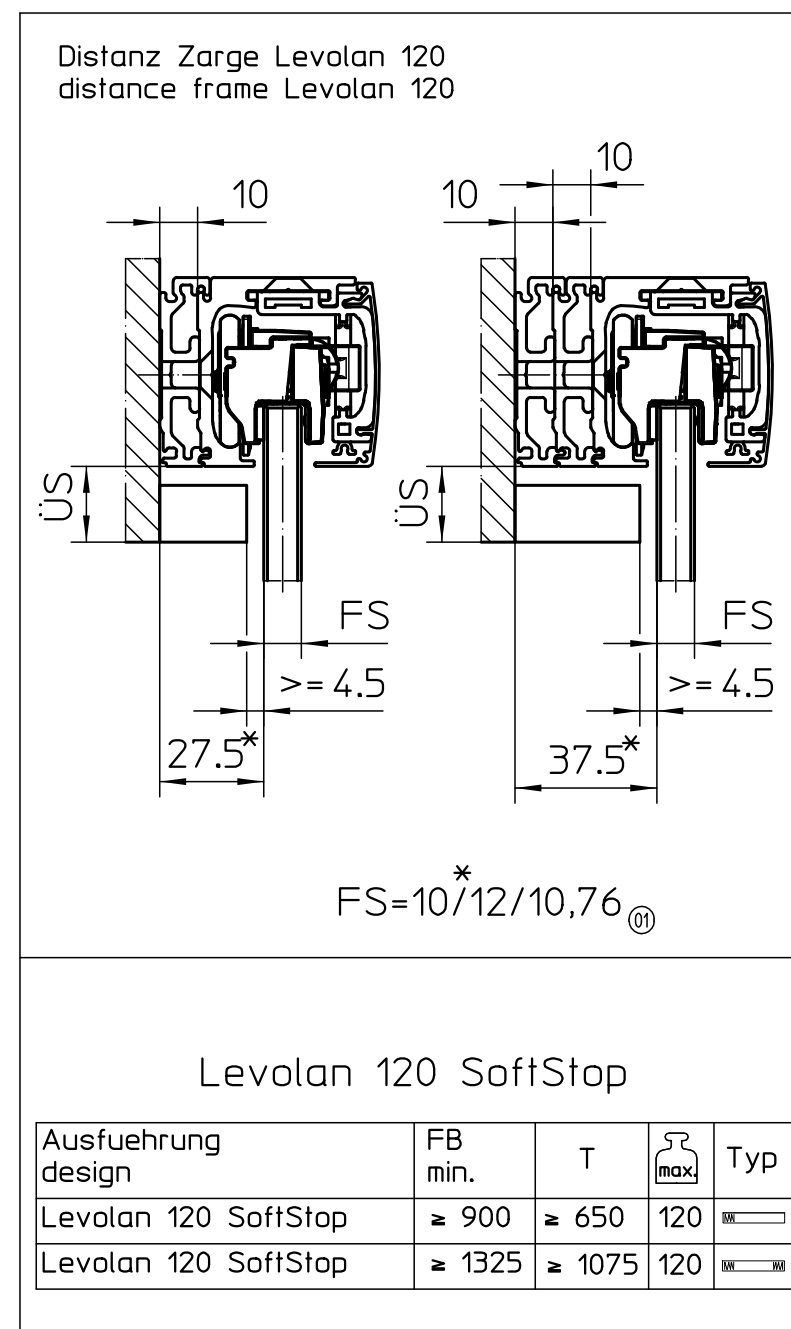
* $T\ddot{U} = 30$ mm

Flügelbearbeitung Muschelgriff
leaf preparation flush pull



* $T\ddot{U} = 30$ mm

Optionales Zubehör
optional accessories



Legende
legend

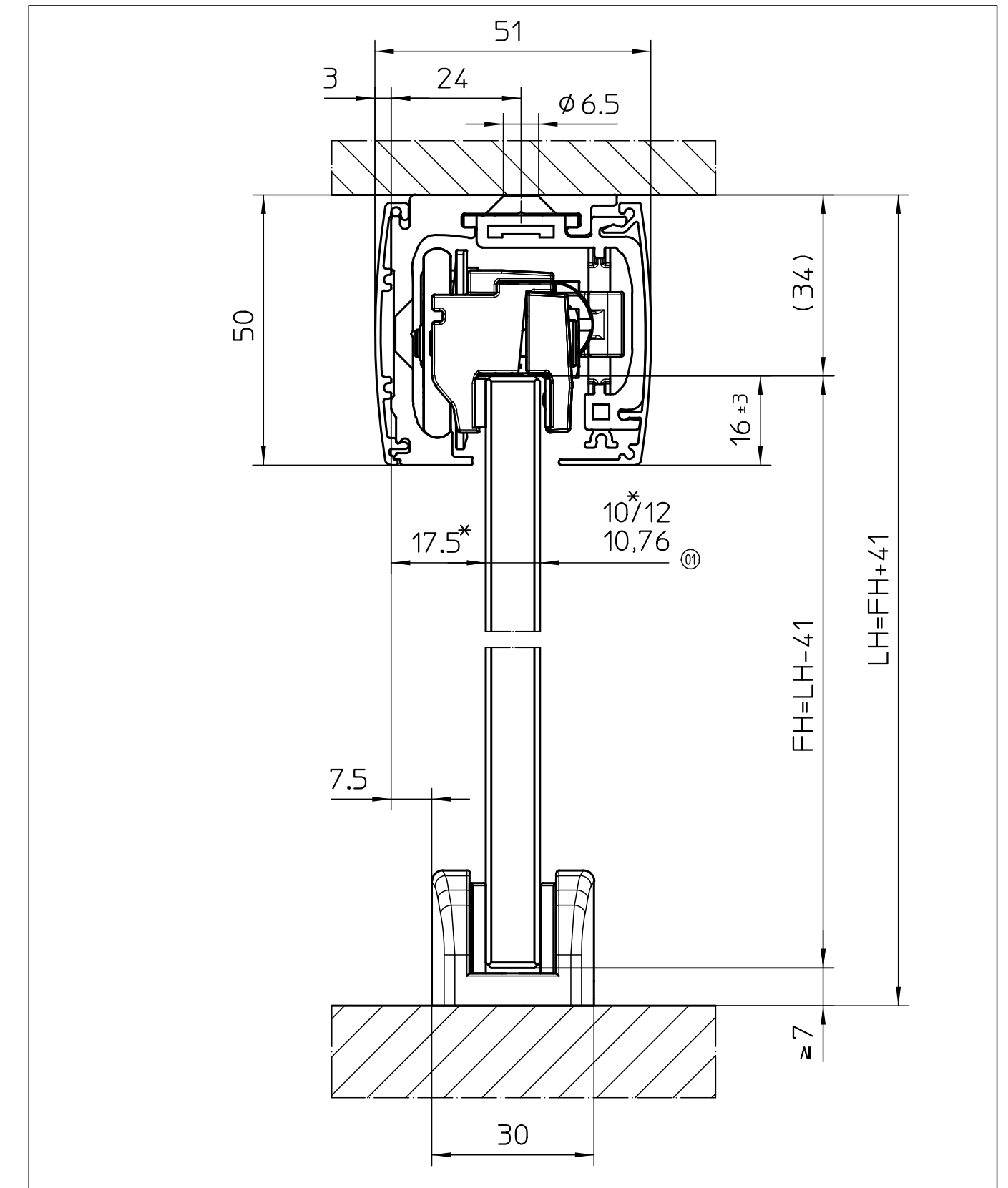
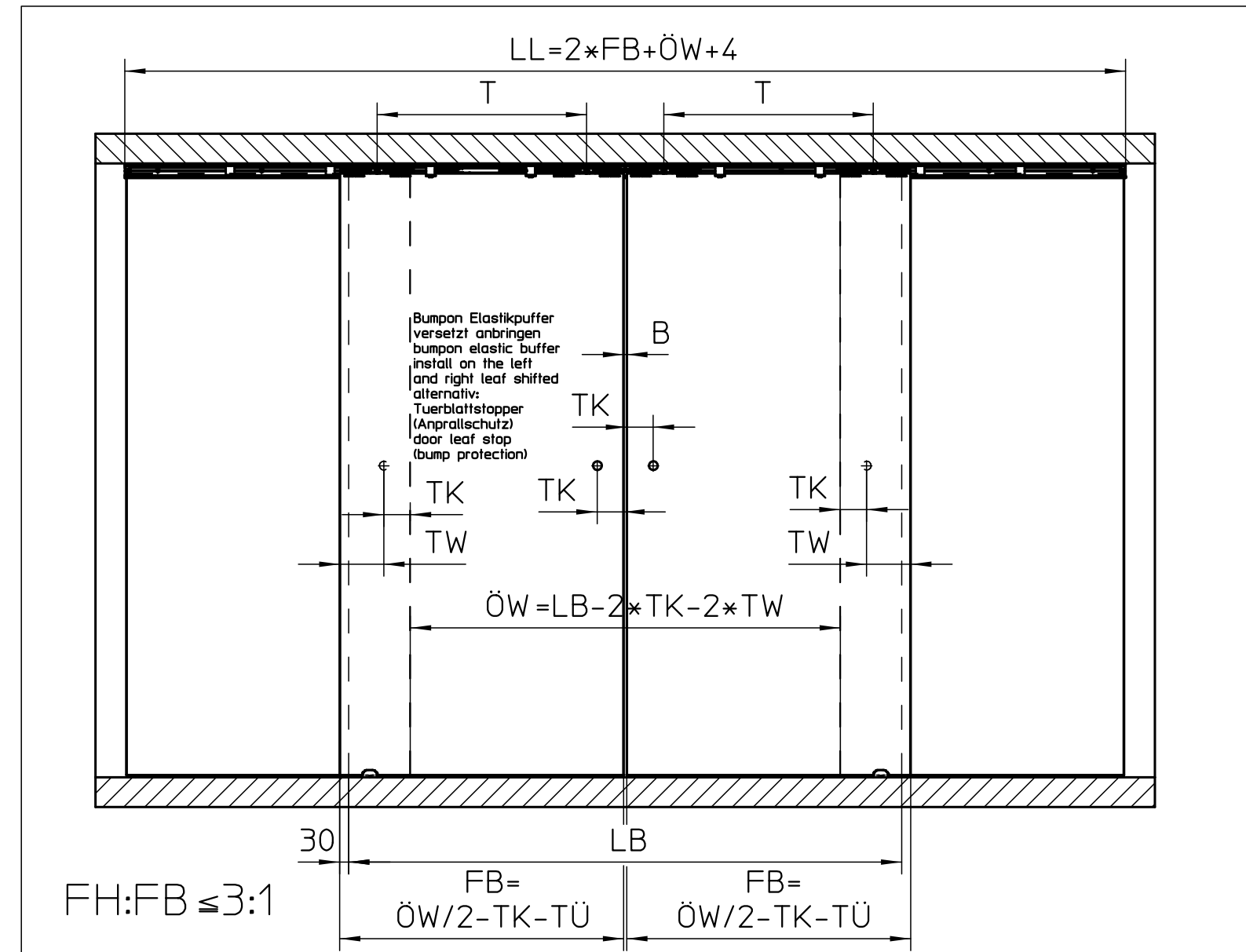
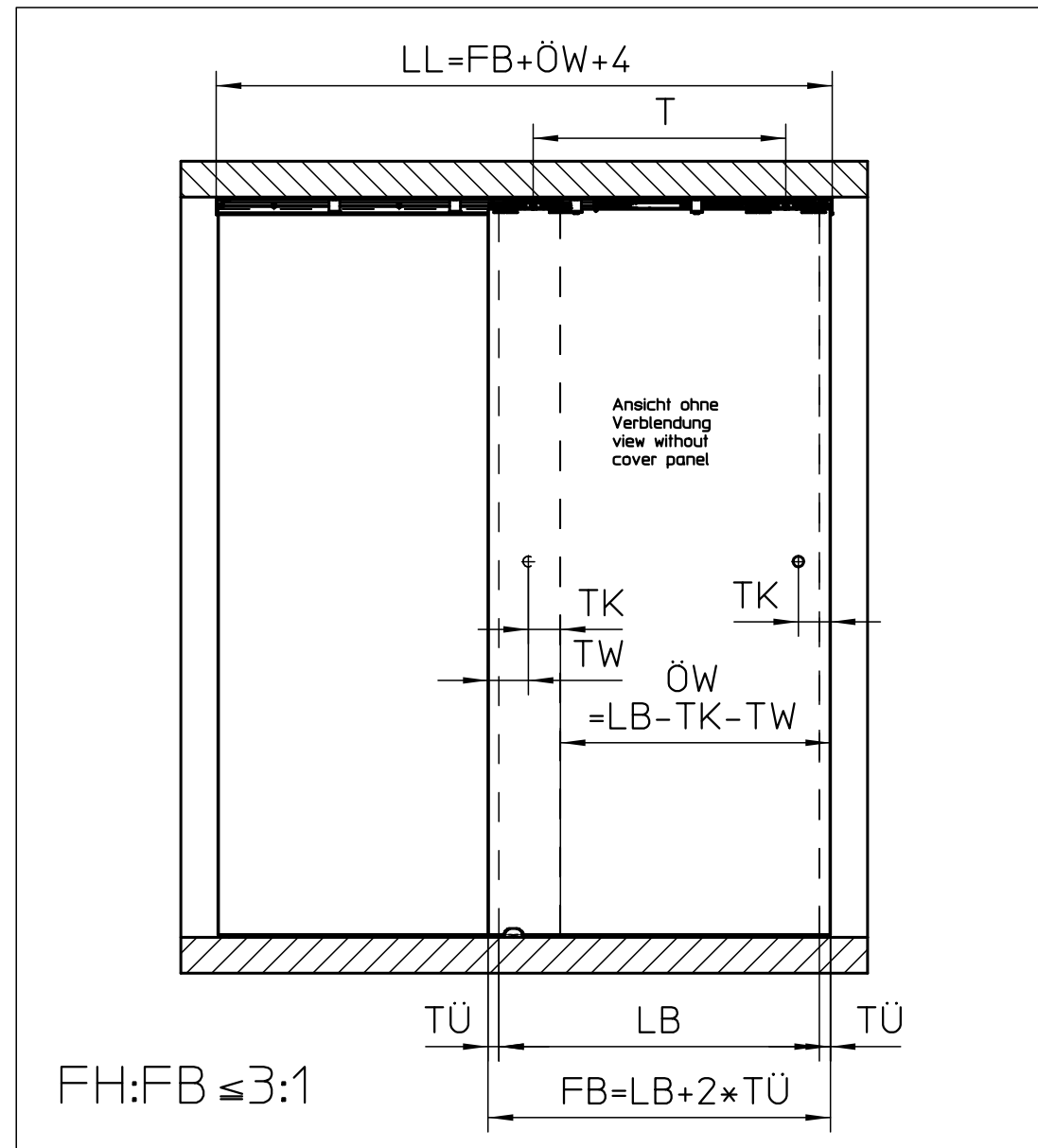
- GH = Gesamthöhe / total height
- LH = Lichte Höhe / clear height
- LB = Lichte Breite / clear width
- FB = Flügelbreite / leaf width
- FH = Flügelhöhe / leaf height
- FS = Flügelstärke / leaf thickness
- LL = Laufschiene Länge / track length
- $\ddot{O}W$ = Öffnungsweite / opening width
- $T\ddot{U}$ = Türüberstand / door leaf overhang
- $\ddot{U}S$ = Überstand Sturz / overhang lintel
- TK = Türgriffabstand Flügelkante / door handle distance leaf flange
- TW = Türgriffabstand Wand / door handle distance wall
- T = Abstand Rollenachse / distance roll
- DM = Bohrung Muschelgriff / bore hole flush pull
- DS = Bohrung Stangenriff / bore hole handle bar
- LS = Länge Stangenriff / length handle bar

GEZE		GEZE GmbH		Benennung / designation	
P.O. Box 13 63		71226 Leonberg		Levlan 120	
Germany				Wandbefestigung mit Glasflügel	
vertraulich / confidential				wall mounting with glass leaf	
erstellt / drawn	12.06.17	Name / name	U3766	Blatt / von	1 / 10
gepr. / checked				sheet / of	
01	12.06.17	U3766	2241	Maßstab	1:10
00	03.02.15	tbg6	1229	scale	
Ersatz für: subst. for:				Sprache / language	
Ersetzt durch: subst. with:				D	
				Zeichnungs-Nr. / document-no.	
				10902-EP-01_01	

Einflügeliger Einbau
single leaf installation

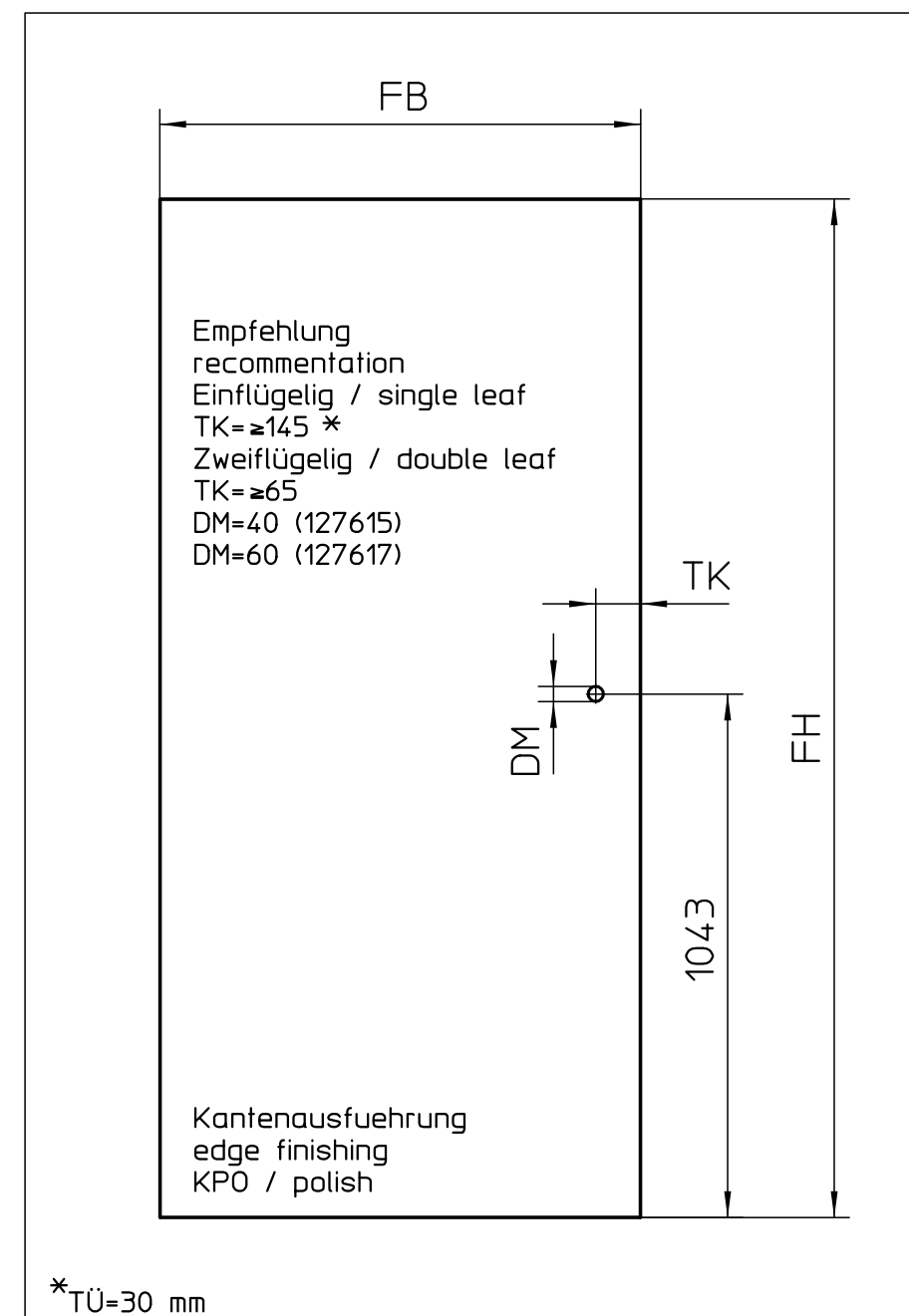
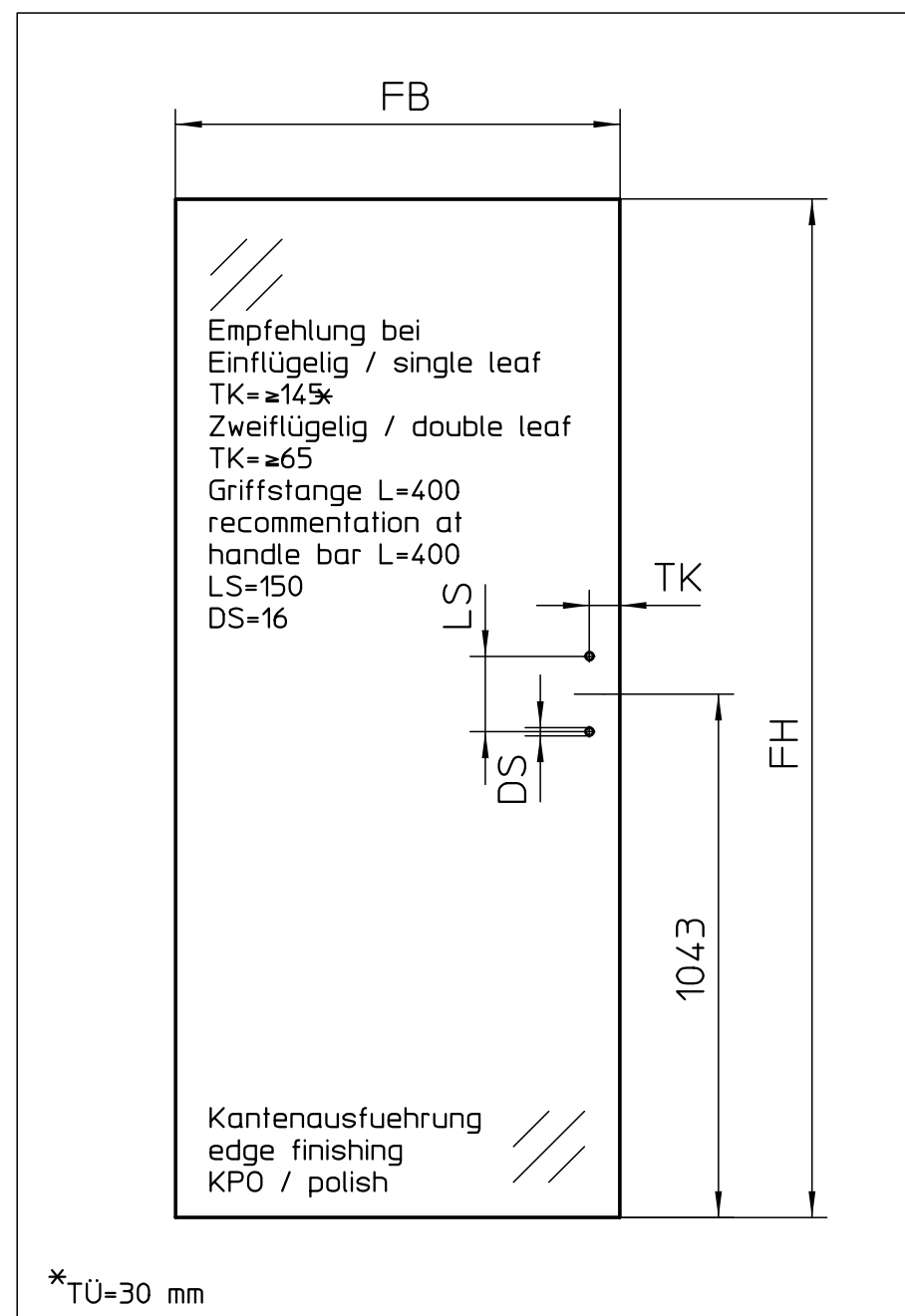
Zweiflügeliger Einbau
double leaf installation

Schnittzeichnung
cross-section drawing



Flügelbearbeitung Stangenriff
leaf preparation handle bar

Flügelbearbeitung Muschelgriff
leaf preparation flush pull



Legende
legend

- GH = Gesamthöhe / total height
- LB = Lichte Breite / clear width
- FB = Flügelbreite / leaf width
- FH = Flügelhöhe / leaf height
- FS = Flügelstärke / leaf thickness
- LL = Laufschielenlänge / track length
- ÖW = Öffnungsweite / opening width
- TÜ = Türüberstand / door leaf overhang
- TK = Türgriffabstand Flügelkante / door handle distance leaf flange
- TW = Türgriffabstand Wand / door handle distance wall
- T = Abstand Rollenachse / distance roll
- DM = Bohrung Muschelgriff / bore hole flush pull
- DS = Bohrung Stangenriff / bore hole handle bar
- LS = Länge Stangenriff / length handle bar

Levolan 120 SoftStop

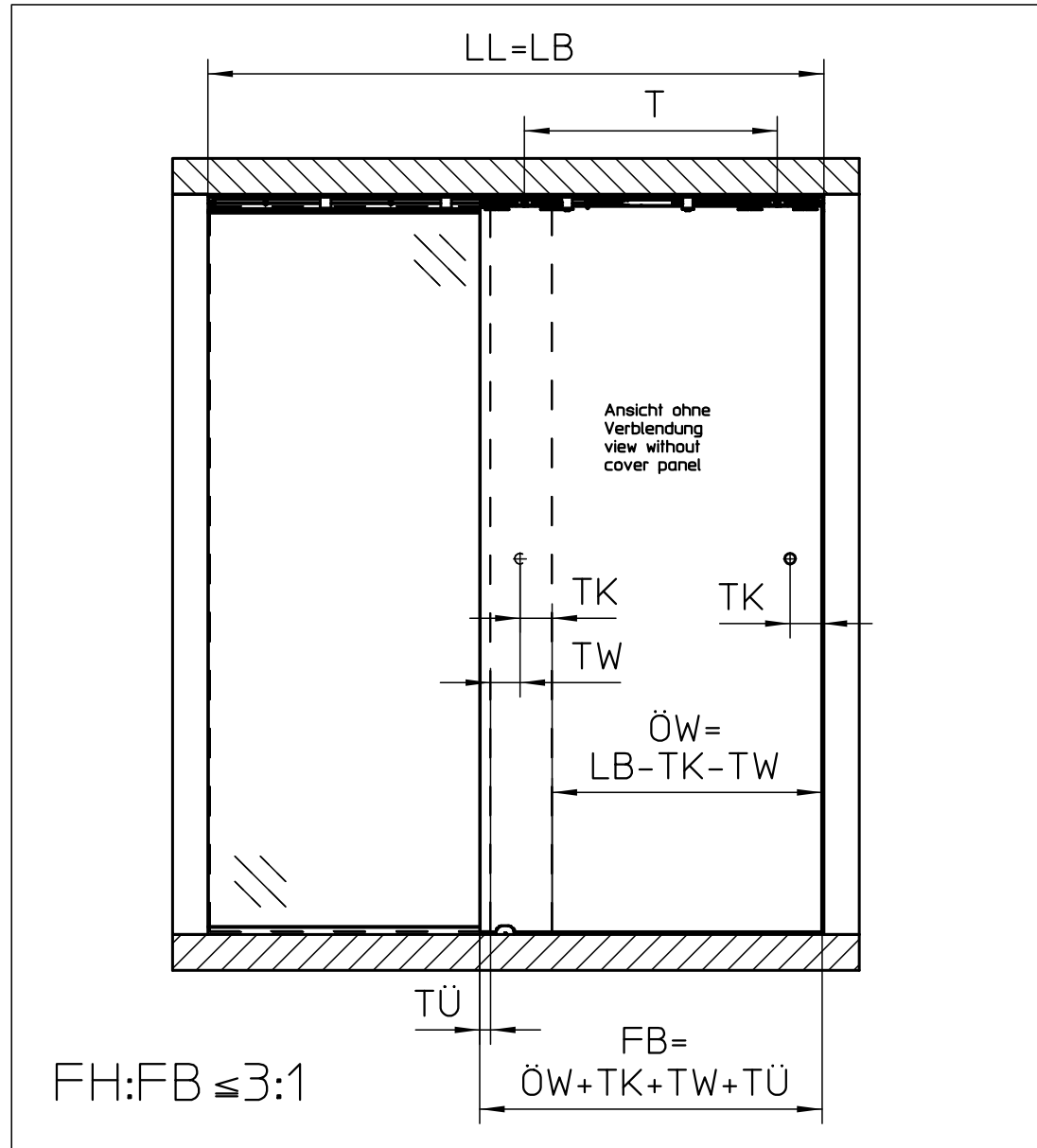
Ausführung design	FB min.	T	$\frac{FS}{max}$	Typ
Levolan 120 SoftStop	≥ 900	≥ 650	120	—
Levolan 120 SoftStop	≥ 1325	≥ 1075	120	—

GEZE GmbH P.O. Box 13 63 71226 Leonberg Germany		Benennung / designation Levolan 120	
vertraulich / confidential		Deckenbefestigung mit Glasflügel ceiling mounting with glass leaf	
Datum / date 12.06.17	Name / name U3766	Blatt / von sheet / of 2 / 10	Material-Nr. ID-no.
erstellt / drawn	gepr. / checked	Maßstab scale	
01 12.06.17 U3766 2241	Ersatz für: subst. for:	Sprache / language D	Zeichnungs-Nr. / document-no. 10902-EP-01_02
00 03.02.15 tbg6 1229	Ersetzt durch: subst. with:		
EPFB (Dok.version)	Datum (date)	Name (name)	Mitteilungs-Nr. (Doc. change no.)

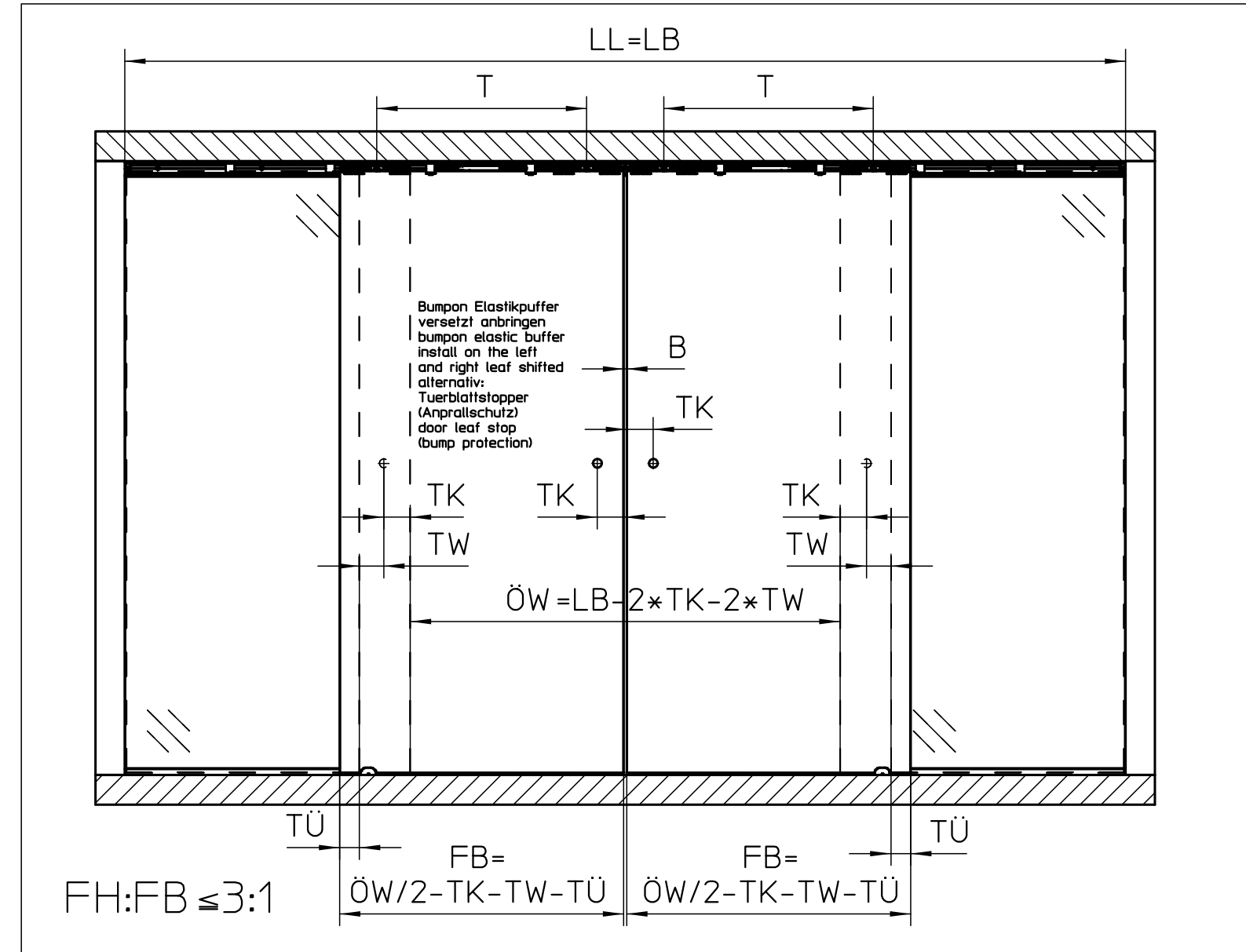
*TÜ=30 mm

*TÜ=30 mm

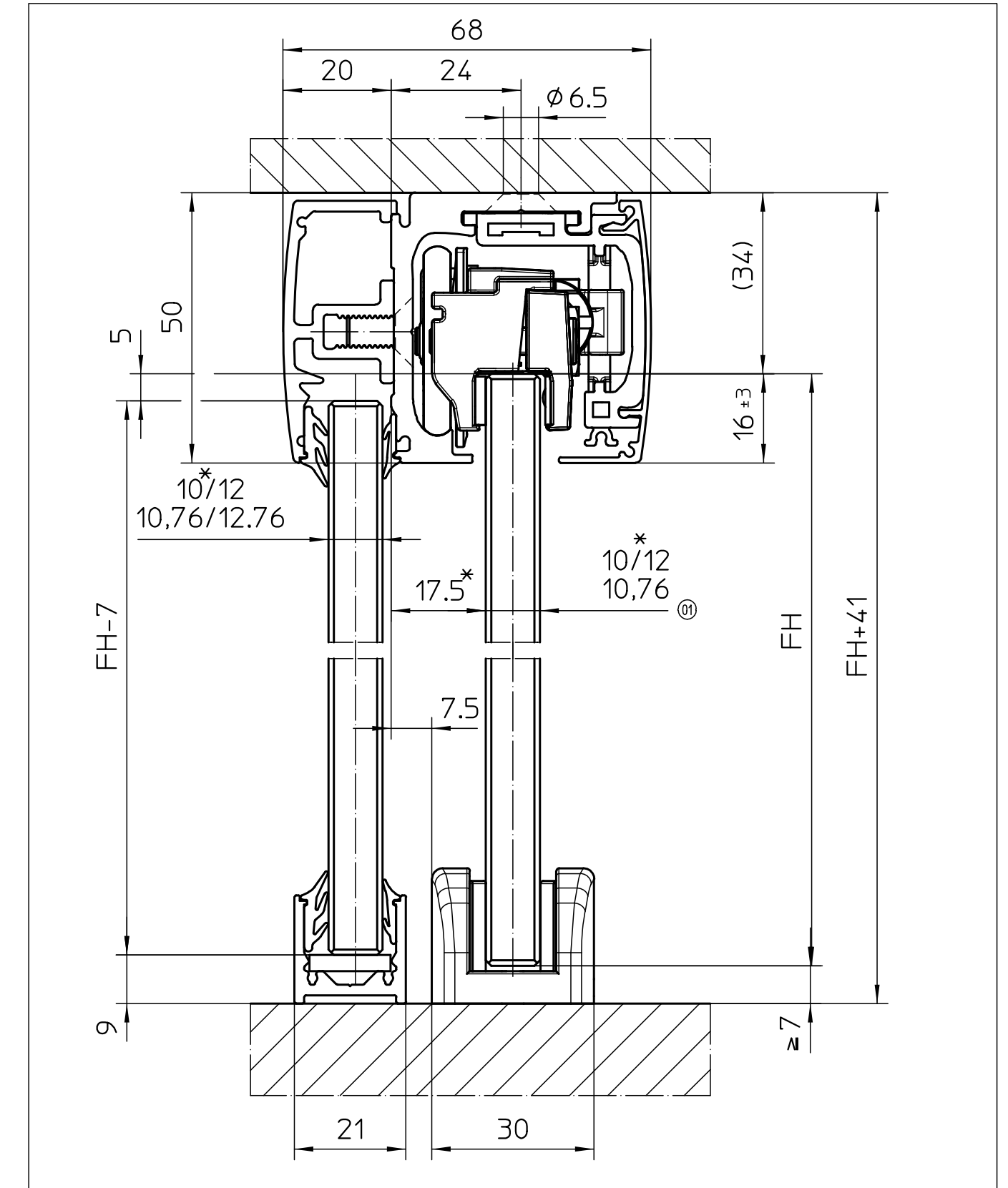
Einflügeliger Einbau
single leaf installation



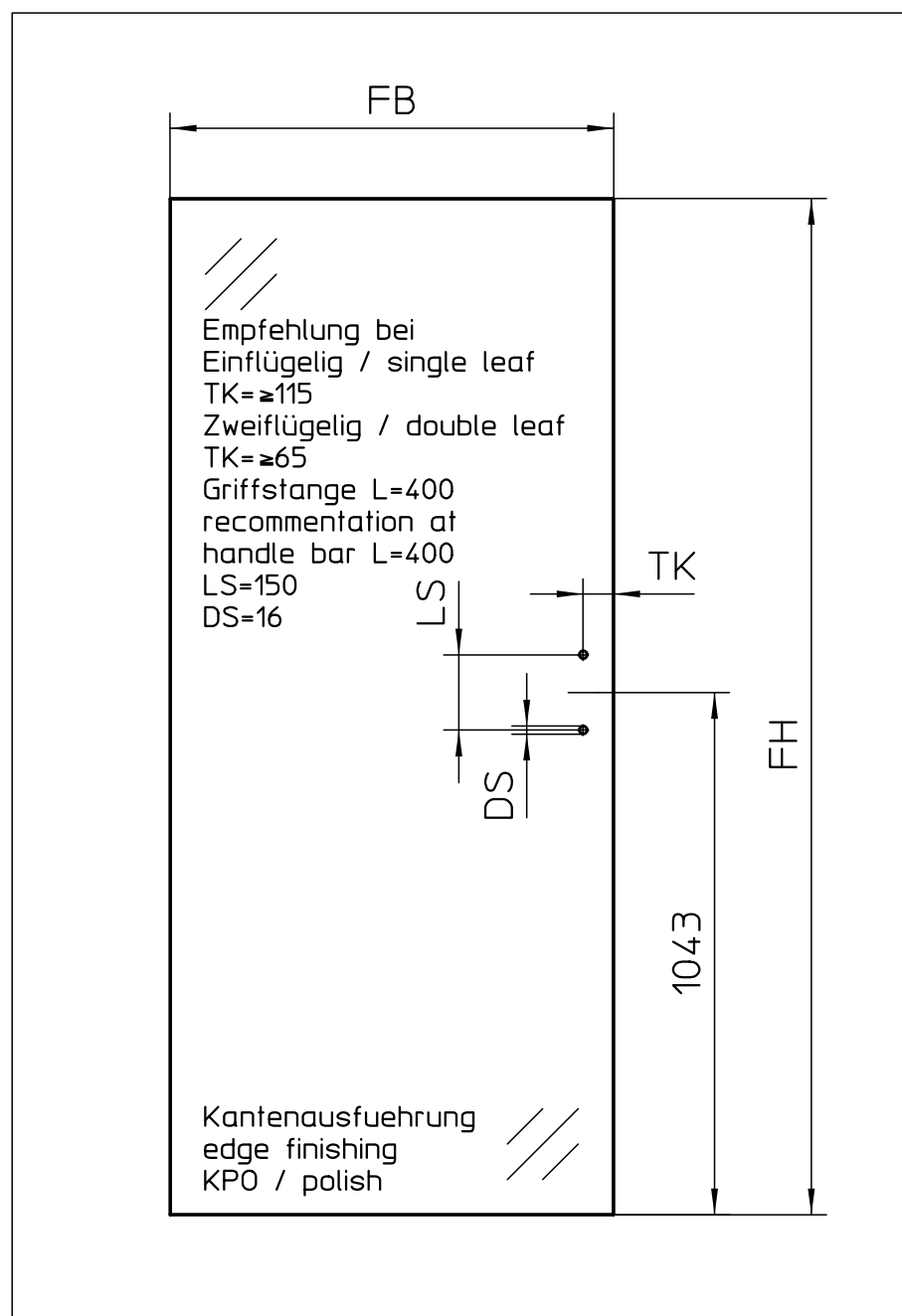
Zweiflügeliger Einbau
double leaf installation



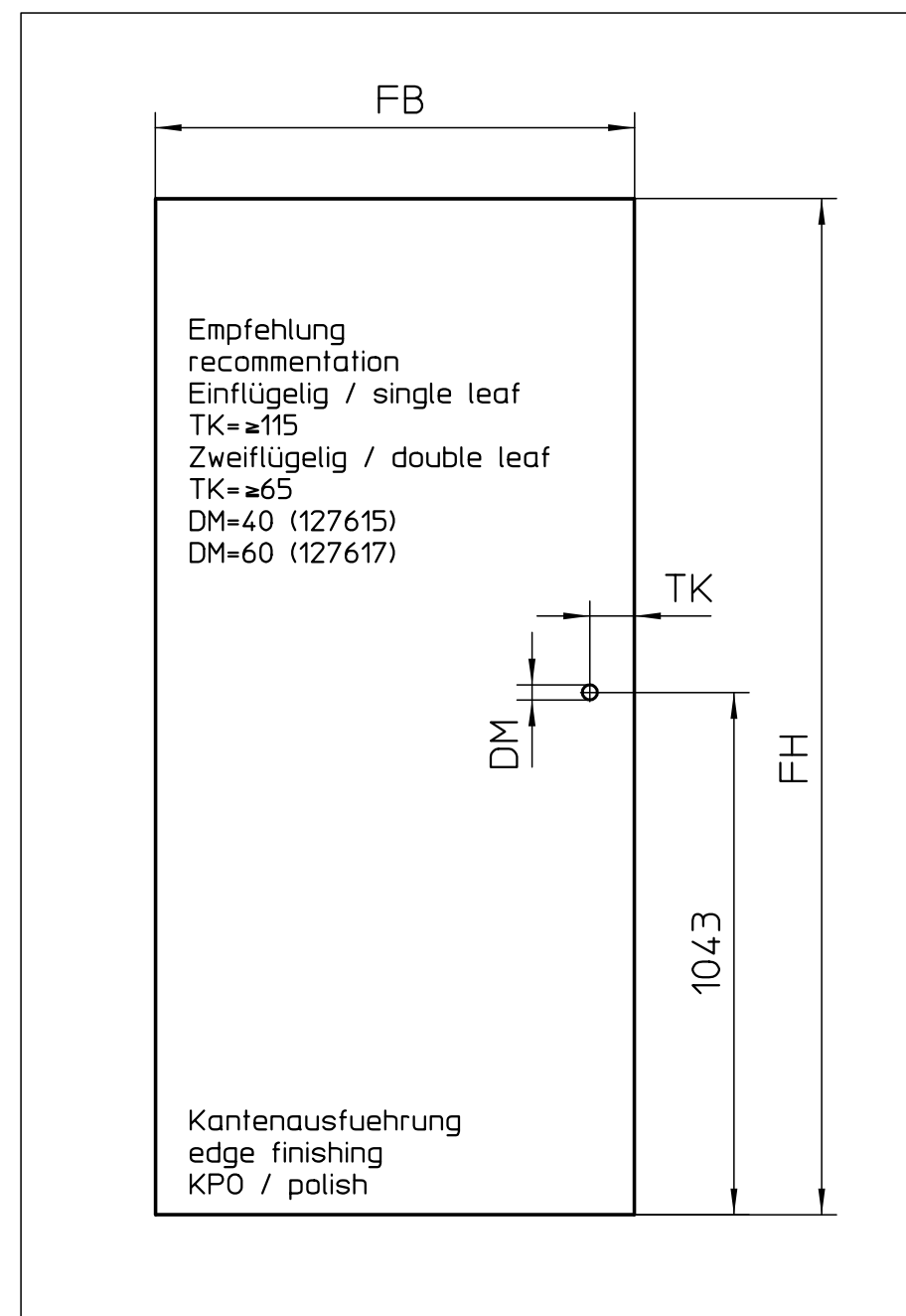
Schnittzeichnung
cross-section drawing



Flügelbearbeitung Stangenriff
leaf preparation handle bar



Flügelbearbeitung Muschelgriff
leaf preparation flush pull



Legende
legend

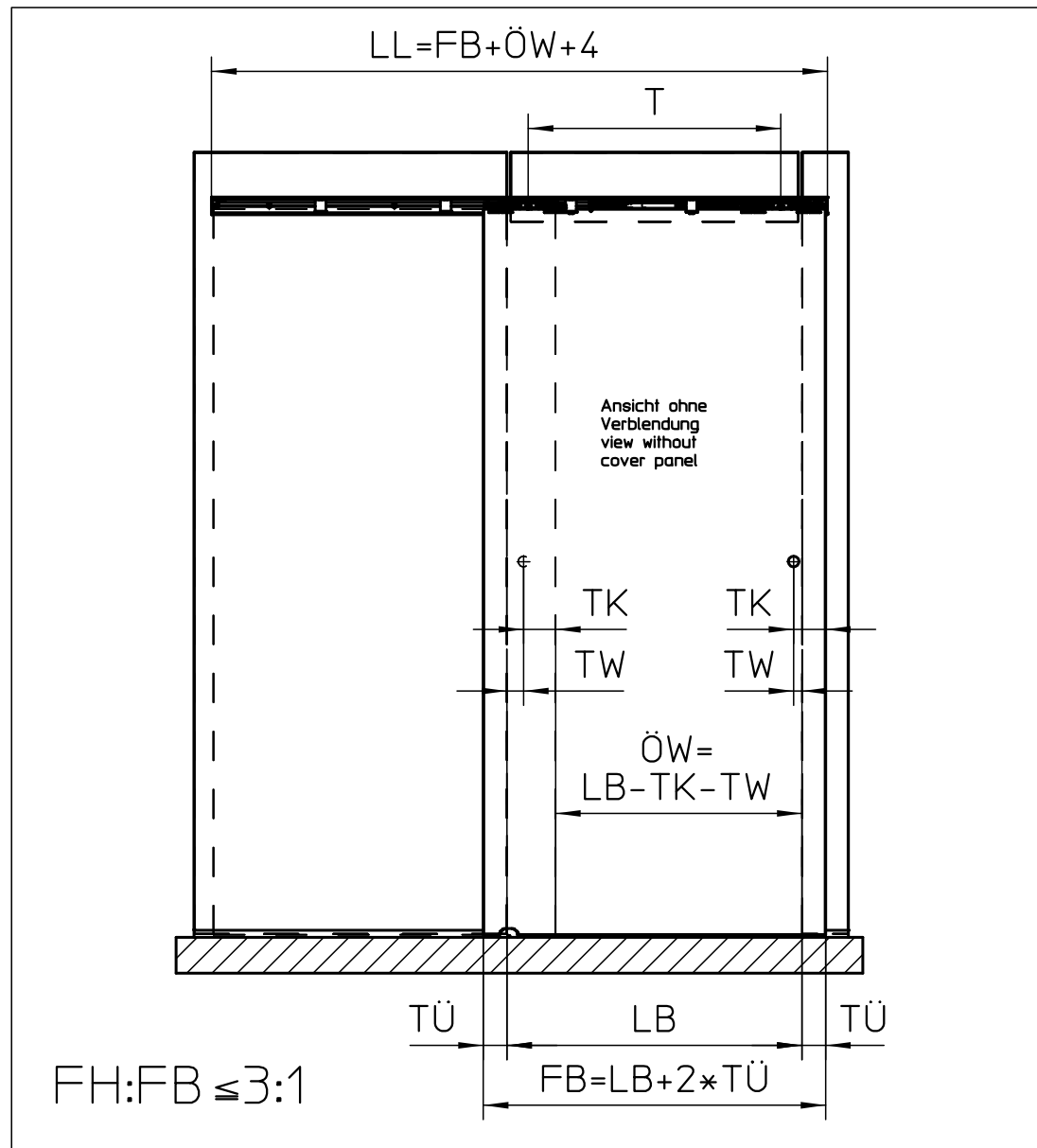
- GH = Gesamthöhe / total height
- LB = Lichte Breite / clear width
- FB = Flügelbreite / leaf width
- FH = Flügelhöhe / leaf height
- FS = Flügelstärke / leaf thickness
- LL = Laufschielenlänge / track length
- ÖW = Öffnungsweite / opening width
- TÜ = Türüberstand / door leaf overhang
- TK = Türgriffabstand Flügelkante / door handle distance leaf flange
- TW = Türgriffabstand Wand / door handle distance wall
- T = Abstand Rollenachse / distance roll
- DM = Bohrung Muschelgriff / bore hole flush pull
- DS = Bohrung Stangenriff / bore hole handle bar
- LS = Länge Stangenriff / length handle bar

Levolan 120 SoftStop

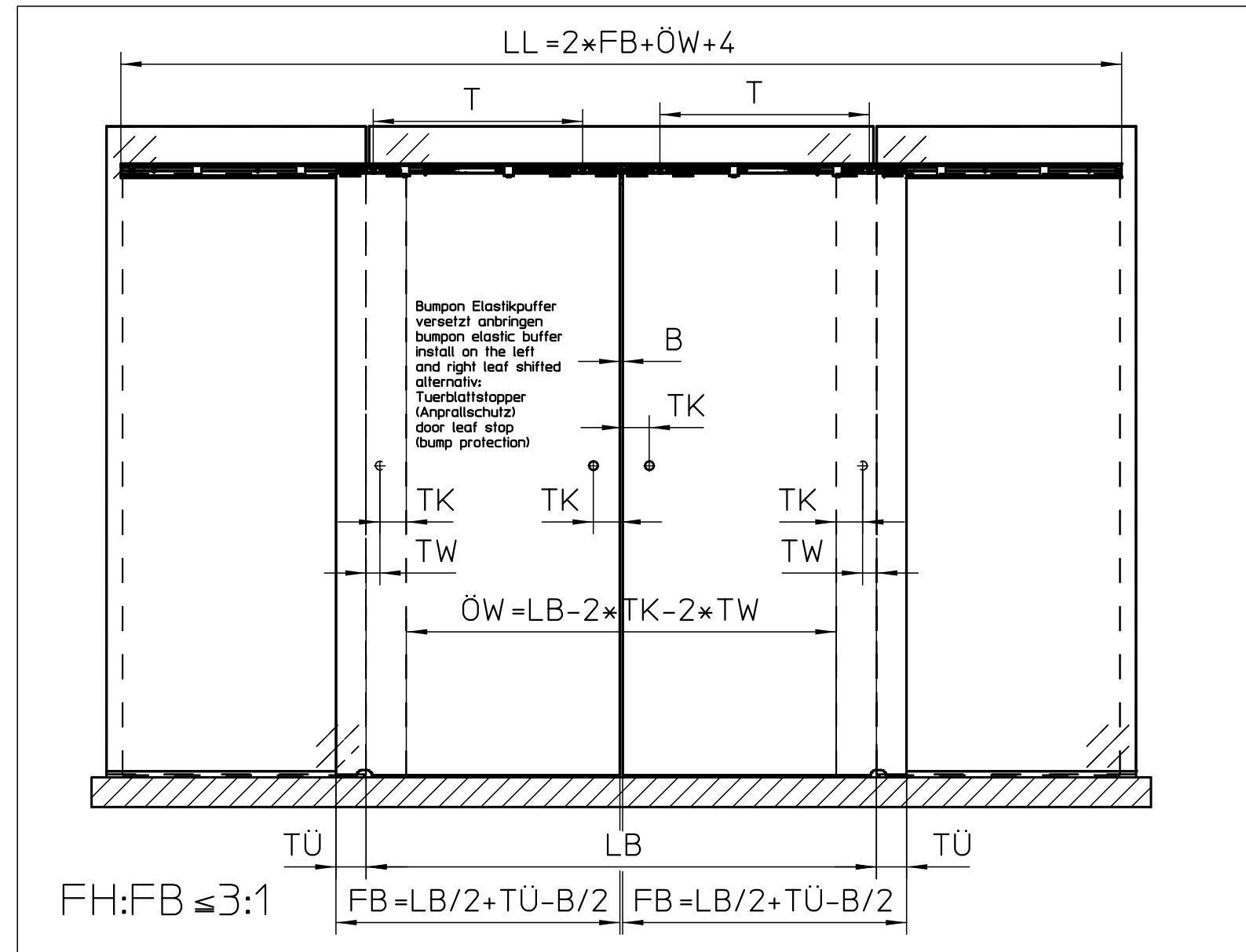
Ausführung design	FB min.	T	max.	Typ
Levolan 120 SoftStop	≥ 900	≥ 650	120	☐
Levolan 120 SoftStop	≥ 1325	≥ 1075	120	☐

GEZE		GEZE GmbH P.O. Box 13 63 71226 Leonberg Germany		Benennung / designation Levolan 120	
vertraulich / confidential				Deckenbefestigung mit Festfeld und Glasflügel ceiling mounting with fixed panel and glass leaf	
Datum / date 12.06.17		Name / name U3766		Blatt / von 3 / 10	
erstellt / drawn		gepr. / checked		Material-Nr. ID-no.	
01 12.06.17 U3766 2241		Ersatz für: subst. for:		Sprache / language D	
00 03.02.15 tbg6 1229		Ersetzt durch: subst. with:		Zeichnungs-Nr. / document-no. 10902-EP-01_03	
EPB	Dok.version	Datum	Name	Mitteilungs-Nr.	Doc. change no.

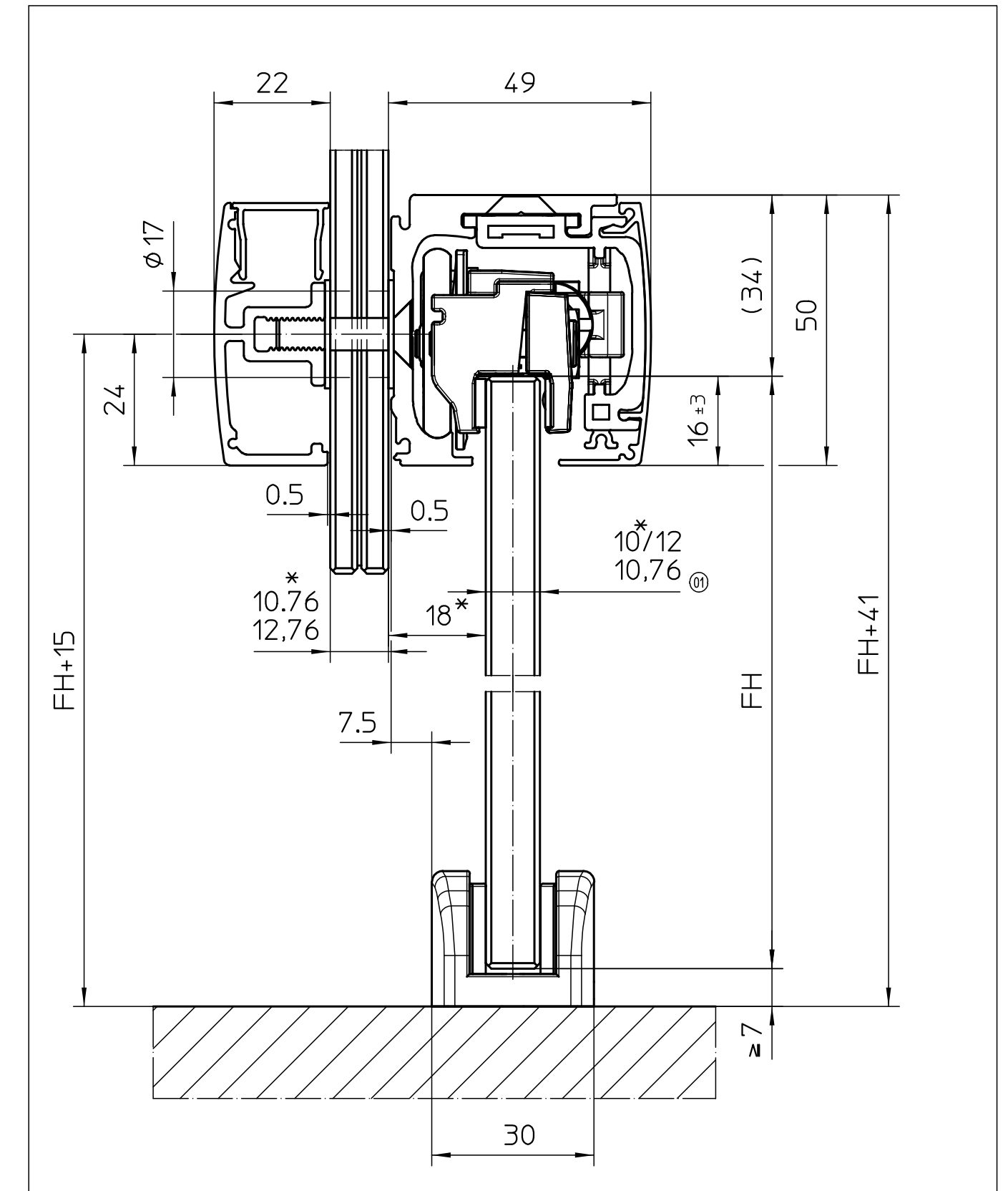
Einflügeliger Einbau
single leaf installation



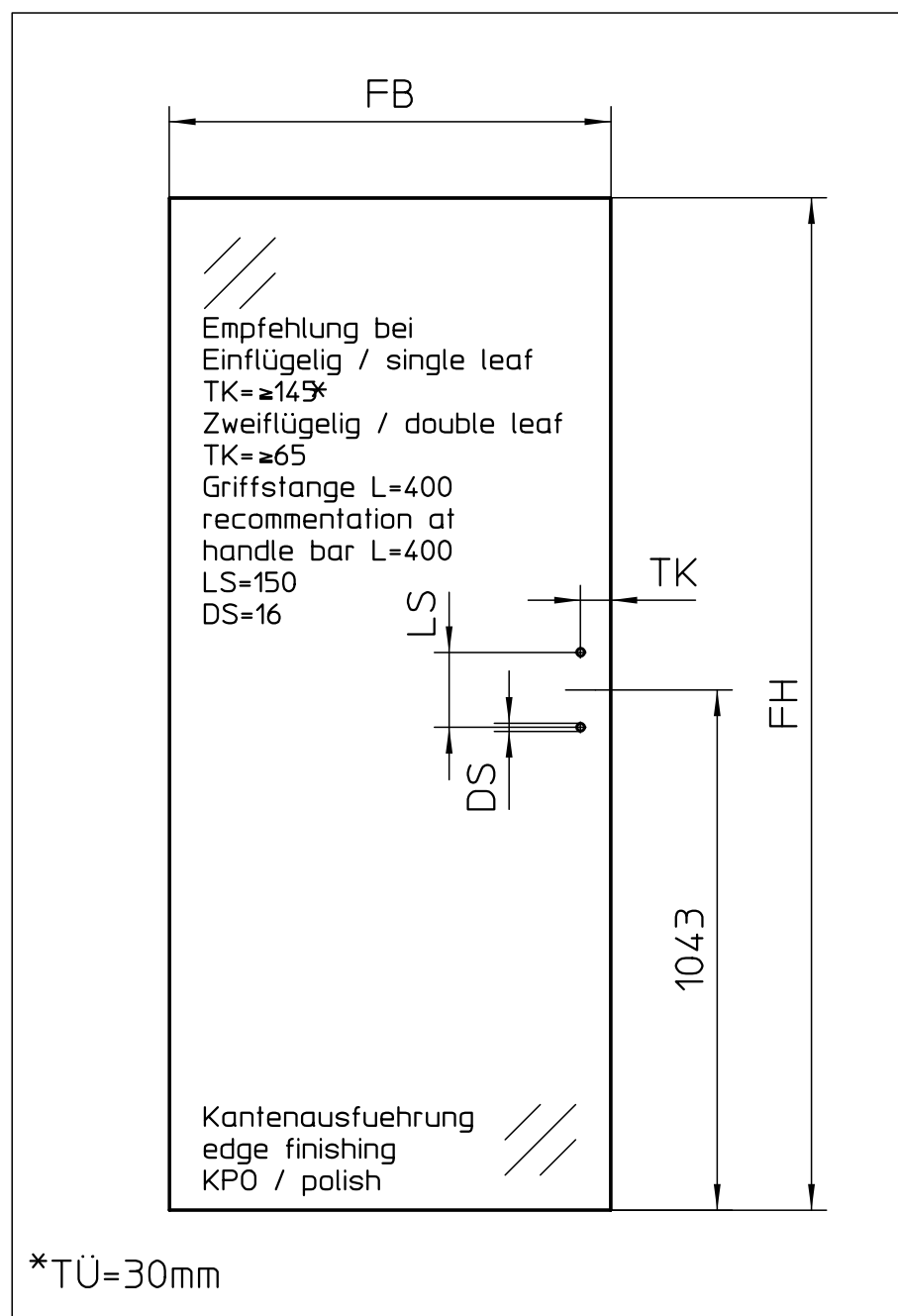
Zweiflügeliger Einbau
double leaf installation



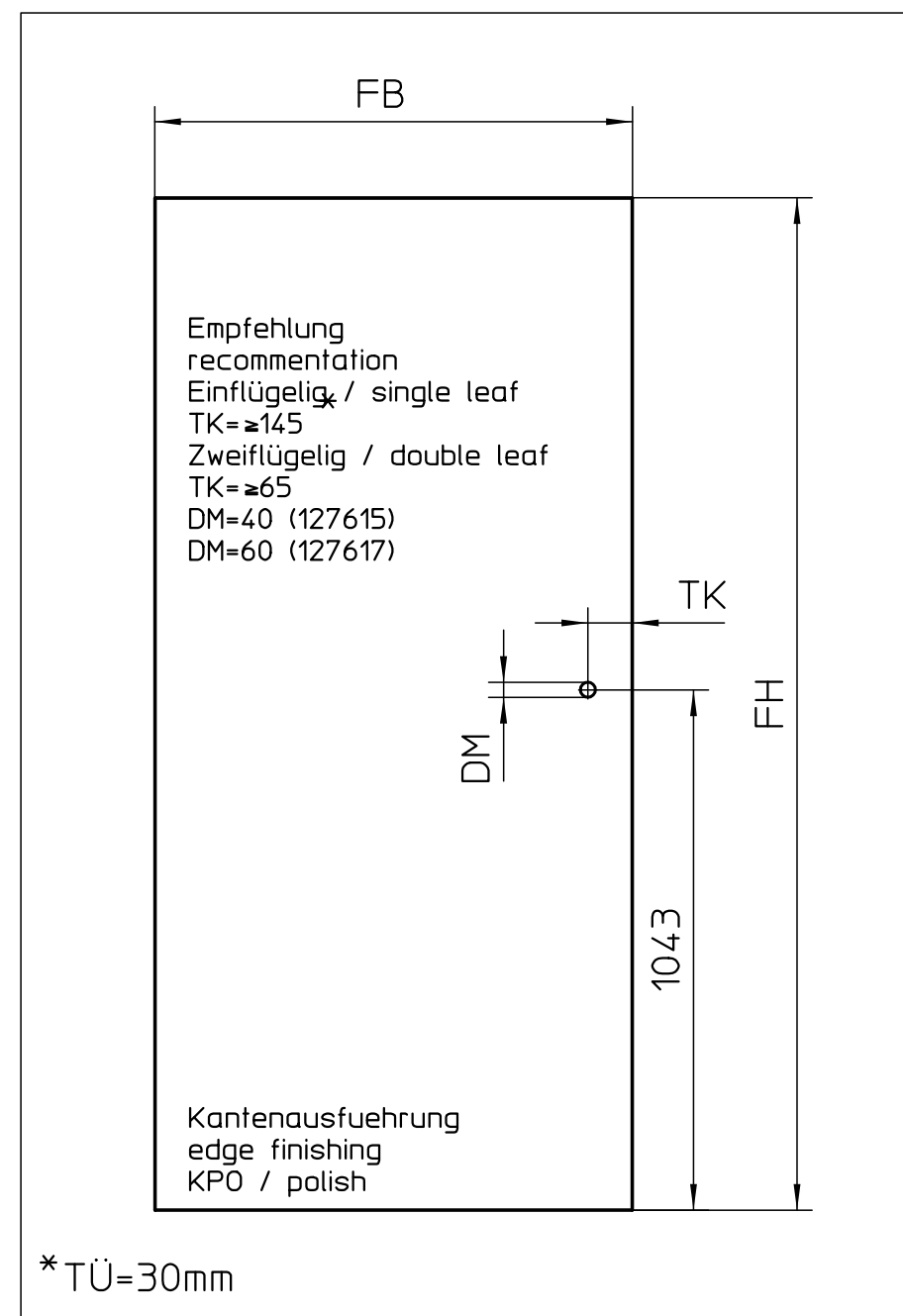
Schnittzeichnung
cross-section drawing



Flügelbearbeitung Stangenriff
leaf preparation handle bar



Flügelbearbeitung Muschelriff
leaf preparation flush pull



24 24

Y 350

2x 350

3x 350

LL

Länge length LL	Y	Anzahl Bohrungen je Profilseite number of holes per profile side
2450	175	7x
2850	25	9x
6000	25	18x

Levolan 120 SoftStop

Ausführung design	FB min.	T	Typ
Levolan 120 SoftStop	≥ 900	≥ 650	120
Levolan 120 SoftStop	≥ 1325	≥ 1075	120

Legende
legend

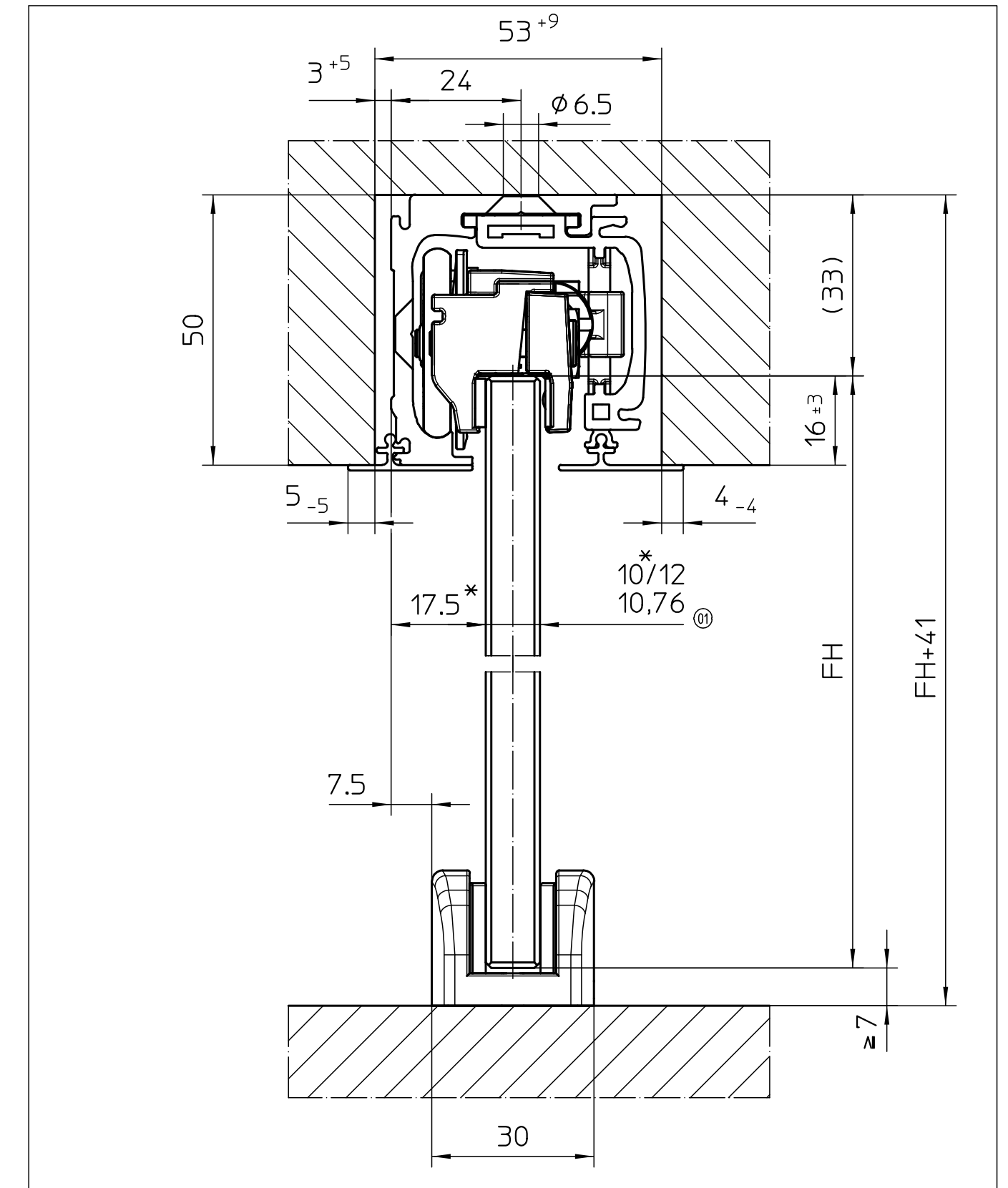
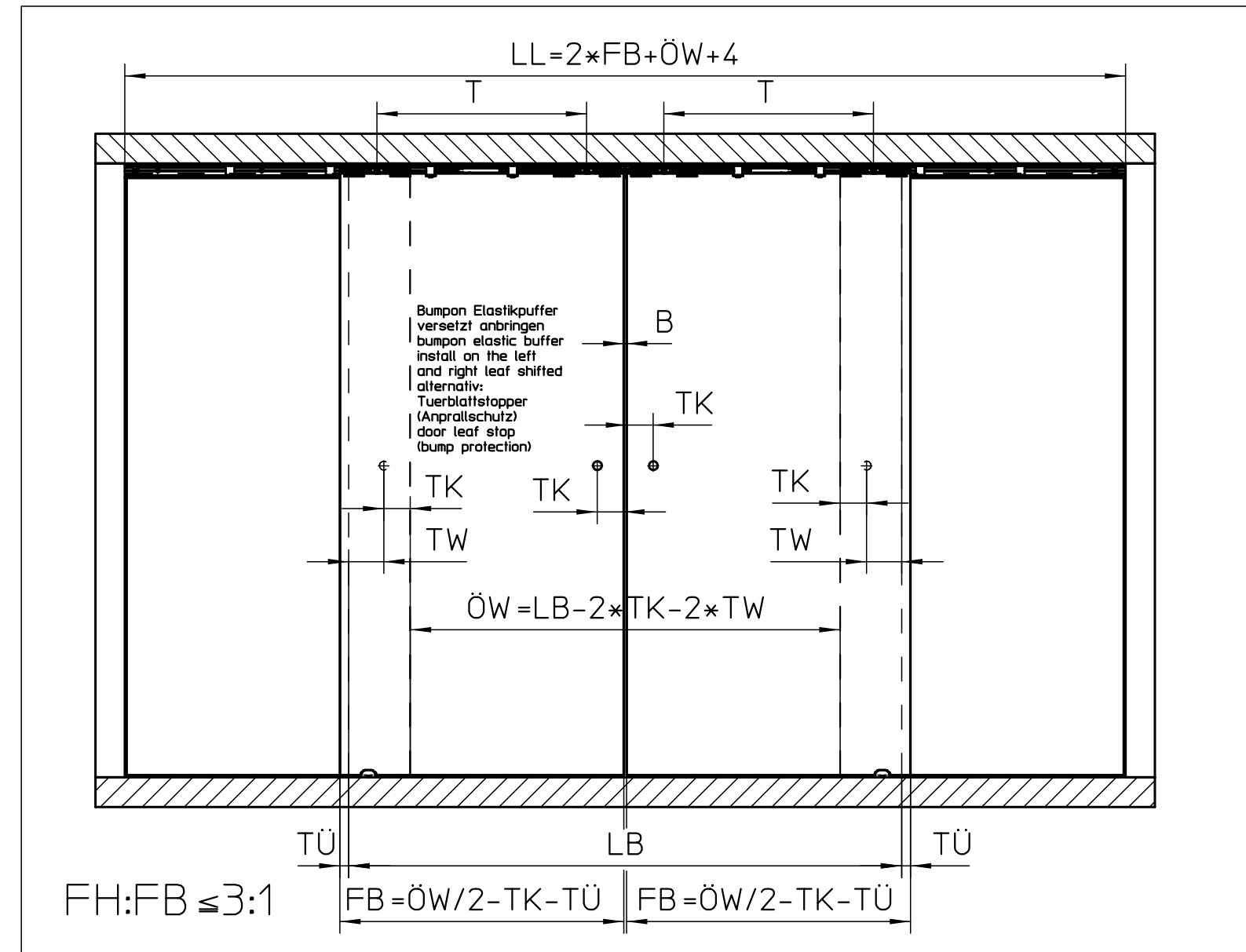
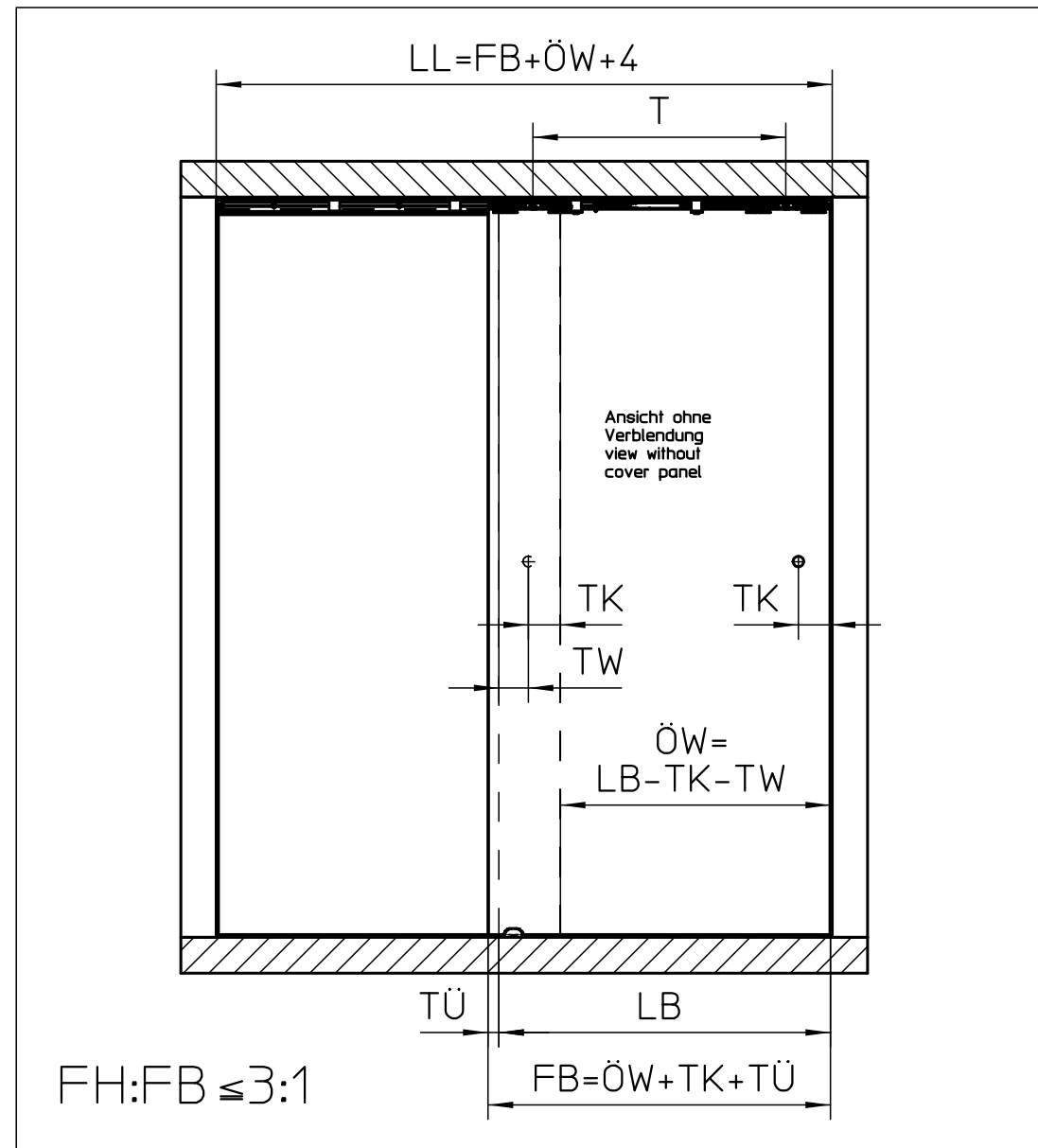
- GH = Gesamthöhe / total height
- LB = Lichte Breite / clear width
- FB = Flügelbreite / leaf width
- FH = Flügelhöhe / leaf height
- FS = Flügelstärke / leaf thickness
- LL = Laufschienenlänge / track length
- ÖW = Öffnungsweite / opening width
- TÜ = Türüberstand / door leaf overhang
- TK = Türgriffabstand Flügelkante / door handle distance leaf flange
- TW = Türgriffabstand Wand / door handle distance wall
- T = Abstand Rollenachse / distance roll
- DM = Bohrung Muschelgriff / bore hole flush pull
- DS = Bohrung Stangenriff / bore hole handle bar
- LS = Länge Stangenriff / length handle bar

		GEZE GmbH P.O. Box 13 63 71226 Leonberg Germany		Benennung / designation Levolan 120	
		vertraulich / confidential		Glasbefestigung mit Glasflügel glass mounting with glass leaf	
		Datum / date 12.06.17	Name / name U3766	Blatt / von sheet / of 4 / 10	Material-Nr. ID-no.
		erstellt / drawn gepr. / checked		Maßstab scale	
01	12.06.17	U3766	2241	Ersatz für: subst. for:	Sprache / language D
00	03.02.15	tbg6	1229	Ersetzt durch: subst. with:	Zeichnungs-Nr. / document-no. 10902-EP-01_04
EPFB	Dok.version (doc.ver)	Datum date	Name name	Mitteilungs-Nr. Doc. change no.	

Einflügeliger Einbau
single leaf installation

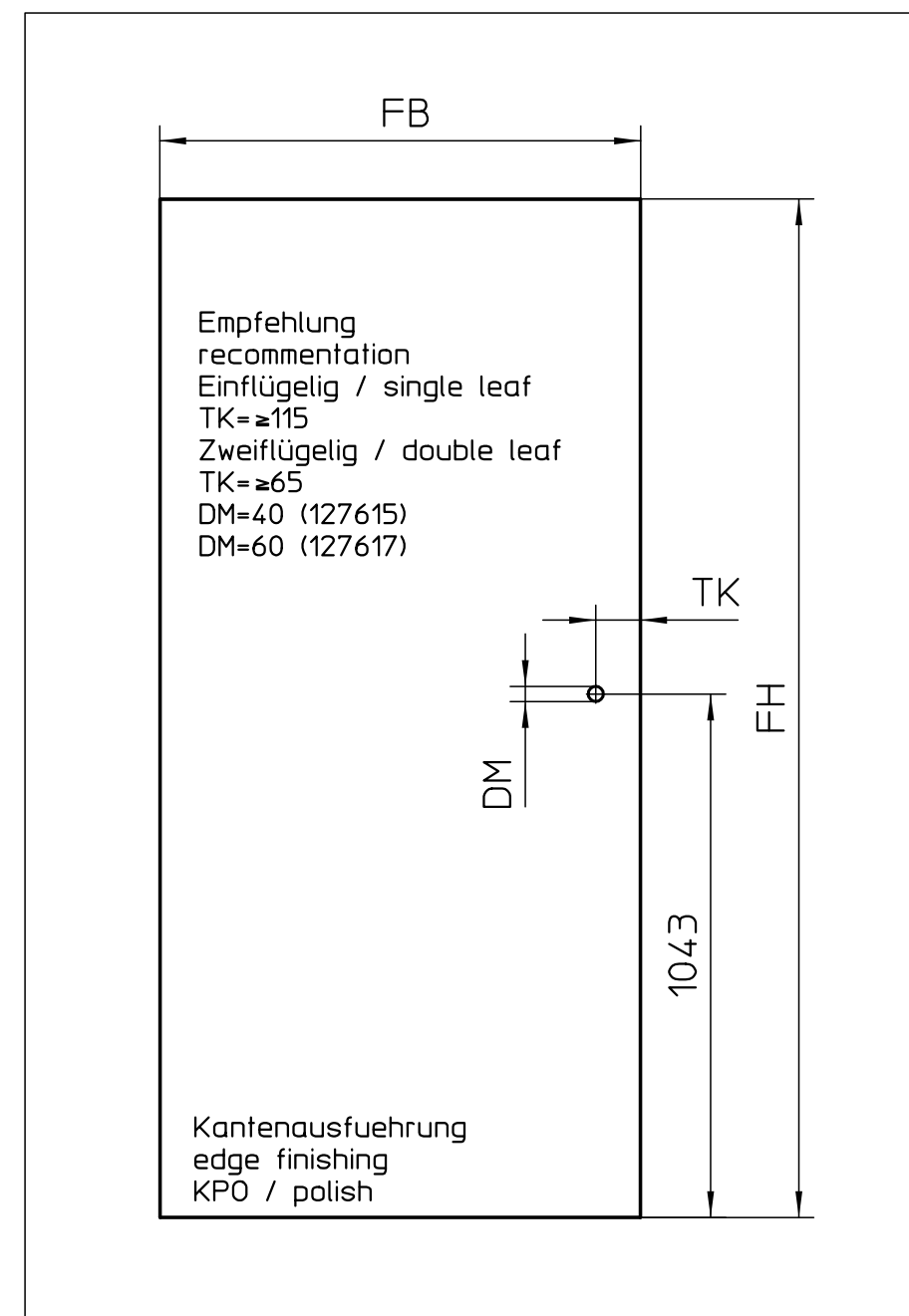
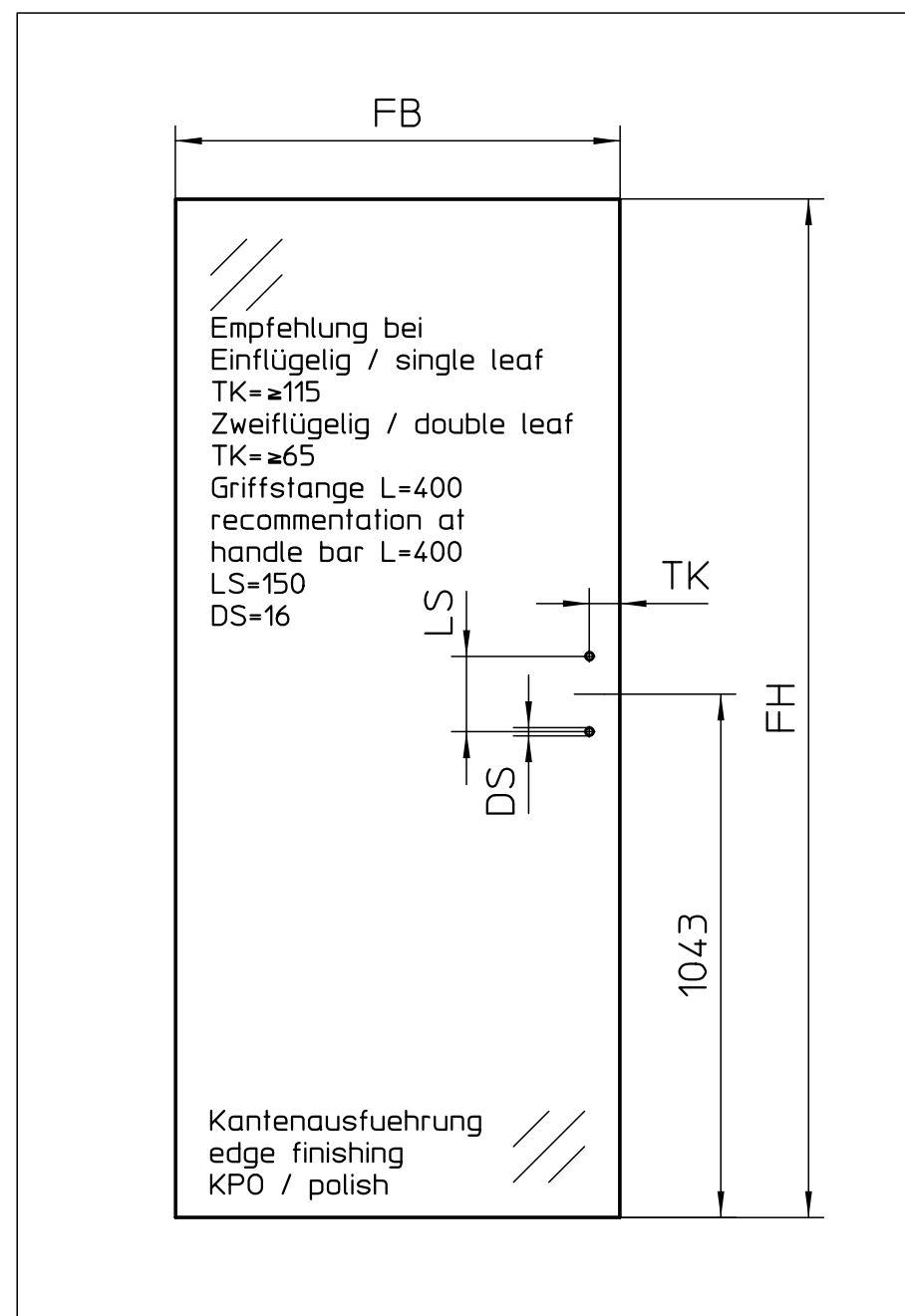
Zweiflügeliger Einbau
double leaf installation

Schnittzeichnung
cross-section drawing



Flügelbearbeitung Stangenriff
leaf preparation handle bar

Flügelbearbeitung Muschelgriff
leaf preparation flush pull



Legende
legend

- GH = Gesamthöhe / total height
- LB = Lichte Breite / clear width
- FB = Flügelbreite / leaf width
- FH = Flügelhöhe / leaf height
- FS = Flügelstärke / leaf thickness
- LL = Laufschielenlänge / track length
- ÖW = Öffnungsweite / opening width
- TÜ = Türüberstand / door leaf overhang
- TK = Türgriffabstand Flügelkante / door handle distance leaf flange
- TW = Türgriffabstand Wand / door handle distance wall
- T = Abstand Rollenachse / distance roll
- DM = Bohrung Muschelgriff / bore hole flush pull
- DS = Bohrung Stangenriff / bore hole handle bar
- LS = Länge Stangenriff / lenght handle bar

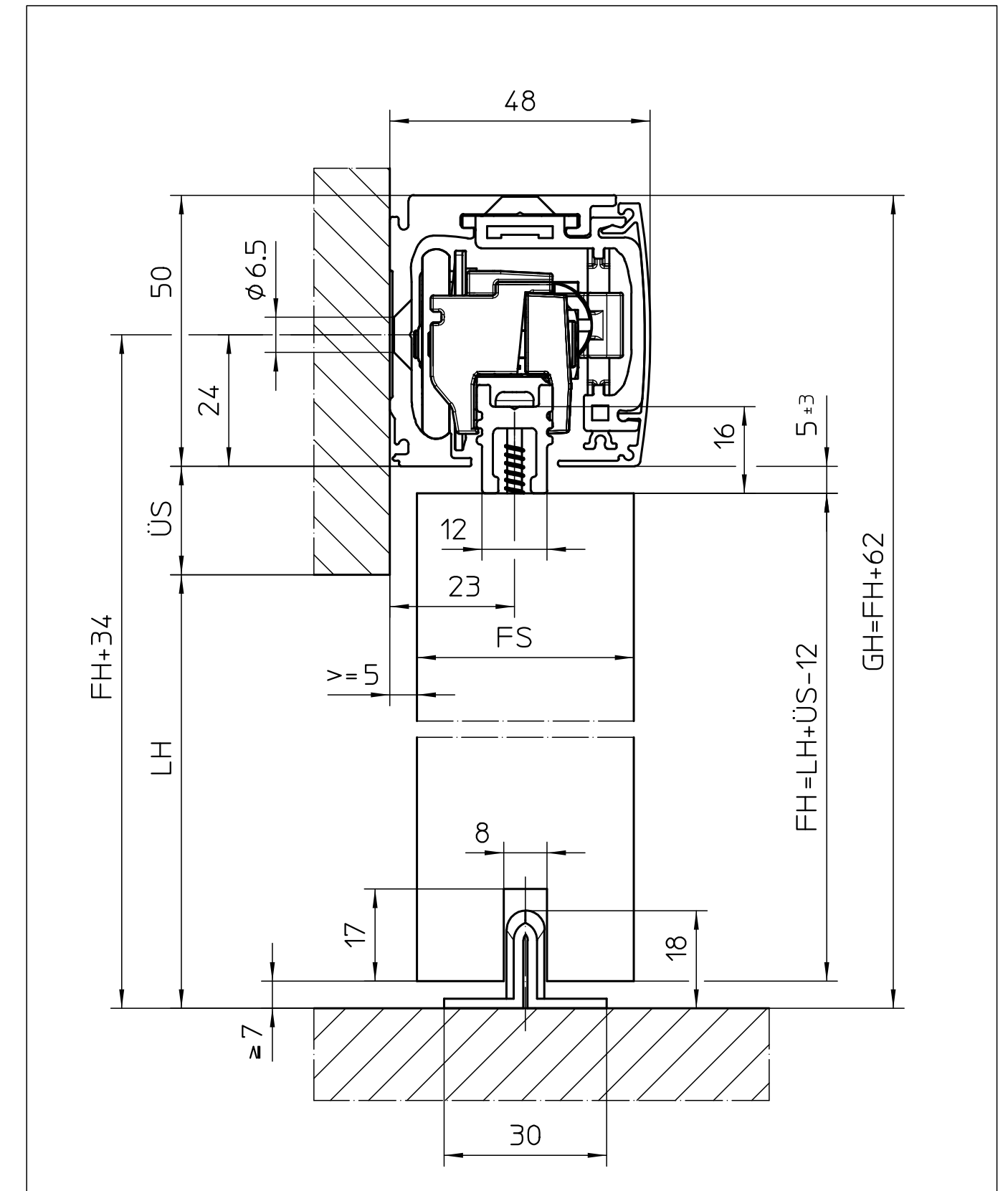
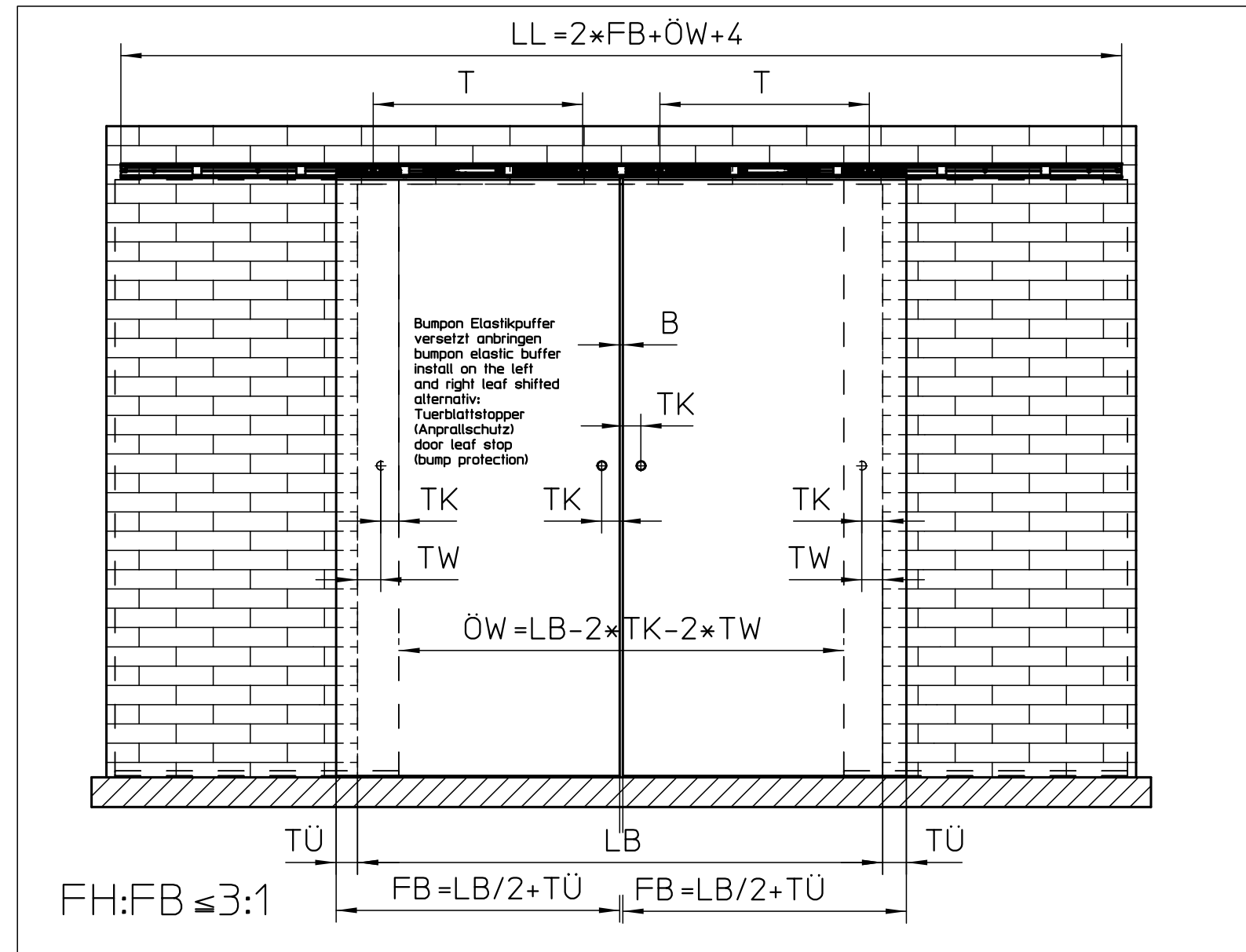
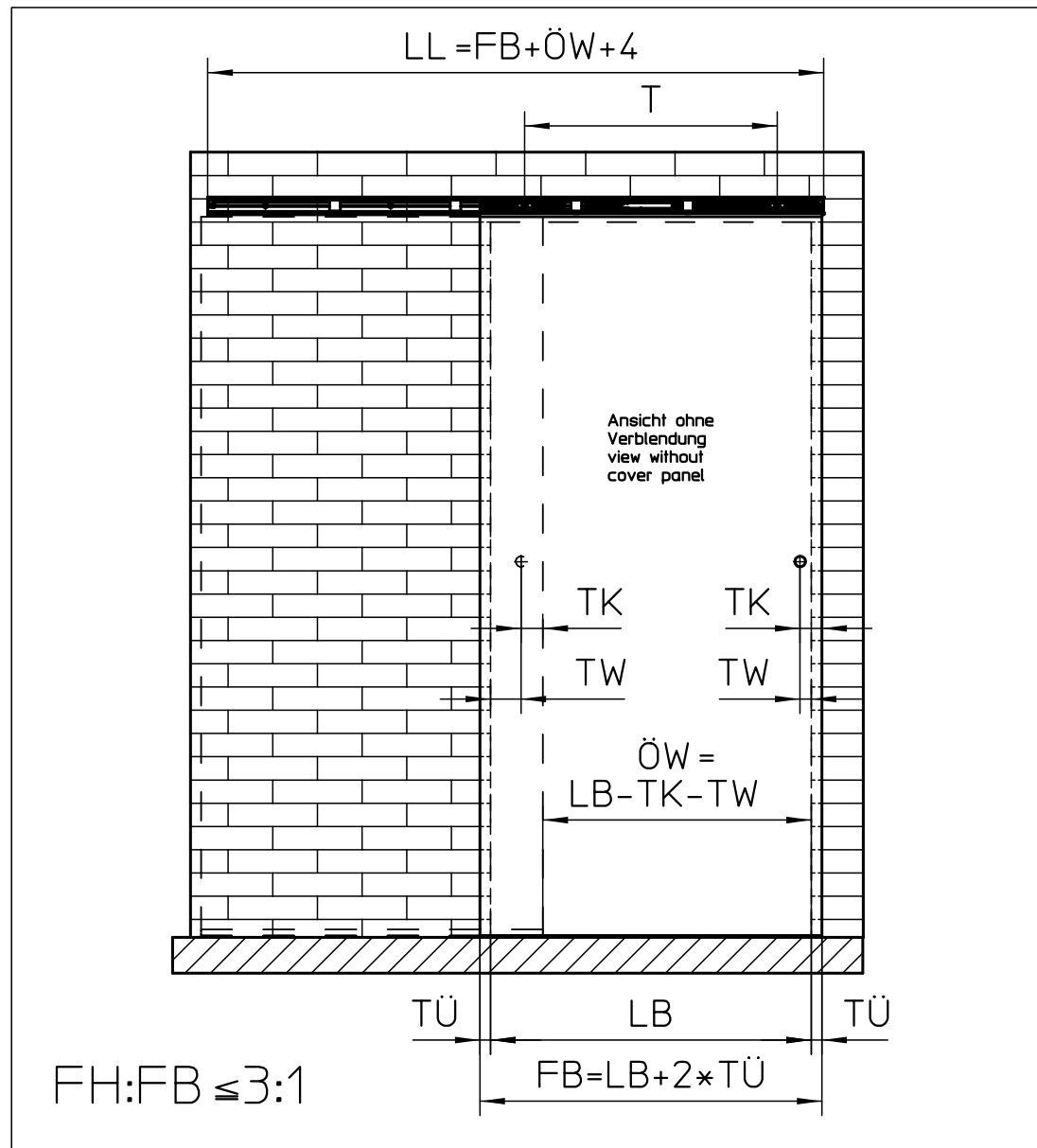
Levolan 120 SoftStop				
Ausführung design	FB min.	T	SR max.	Typ
Levolan 120 SoftStop	≥ 900	≥ 650	120	☐
Levolan 120 SoftStop	≥ 1325	≥ 1075	120	☐

		GEZE GmbH P.O. Box 13 63 71226 Leonberg Germany		Benennung / designation Levolan 120	
		vertraulich / confidential		Deckenbefestigung versenkt mit Glasflügel ceiling mounting concealed with glass leaf	
		Datum / date 12.06.17	Name / name U3766	Blatt / von sheet / of 5/10	Material-Nr. ID-no.
		erstellt / drawn gepr. / checked		Maßstab scale	
01	12.06.17	U3766	2241	Ersatz für: subst. for:	Sprache / language D
00	03.02.15	tbg6	1229	Ersetzt durch: subst. with:	Zeichnungs-Nr. / document-no. 10902-EP-01_05
EPFB	Dok.version (document)	Datum date	Name name	Mitteilungs-Nr. Doc. change no.	

Einflügeliger Einbau
single leaf installation

Zweiflügeliger Einbau
double leaf installation

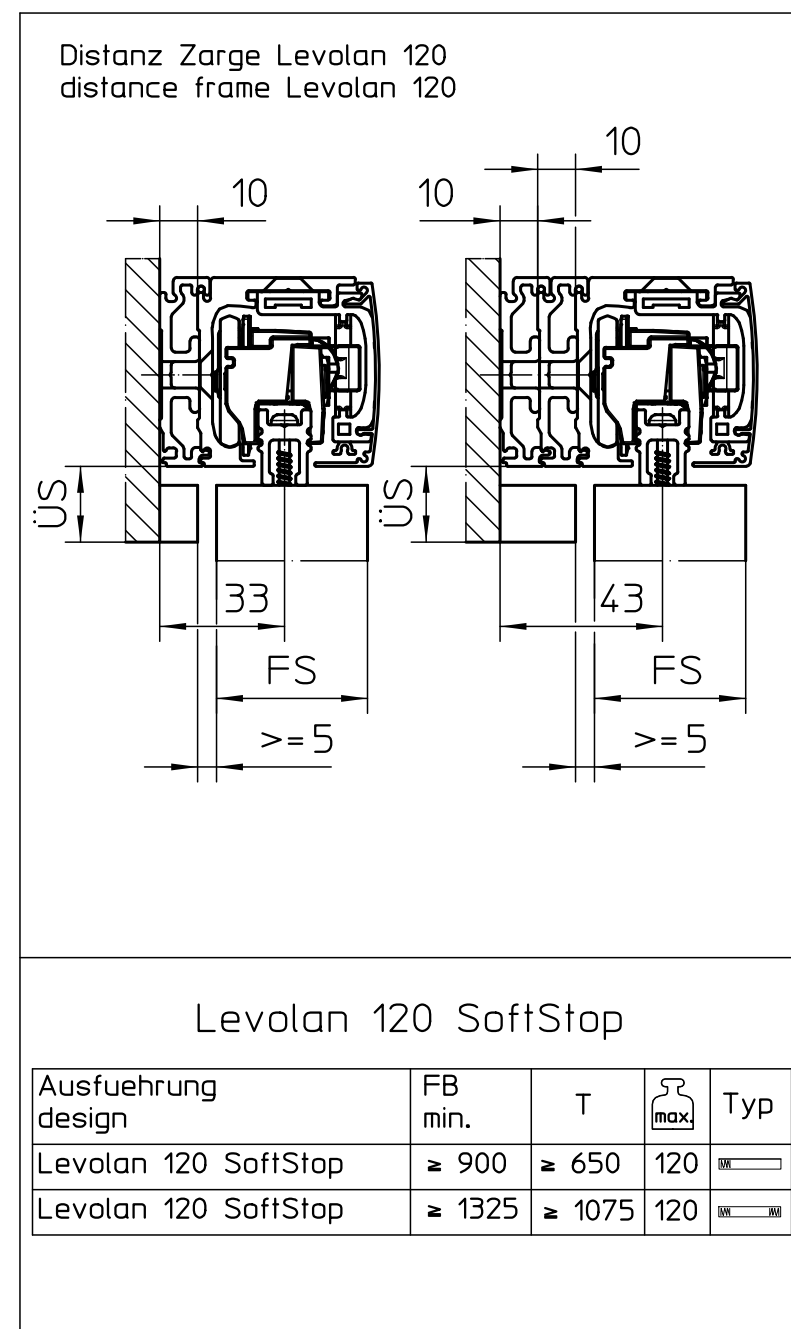
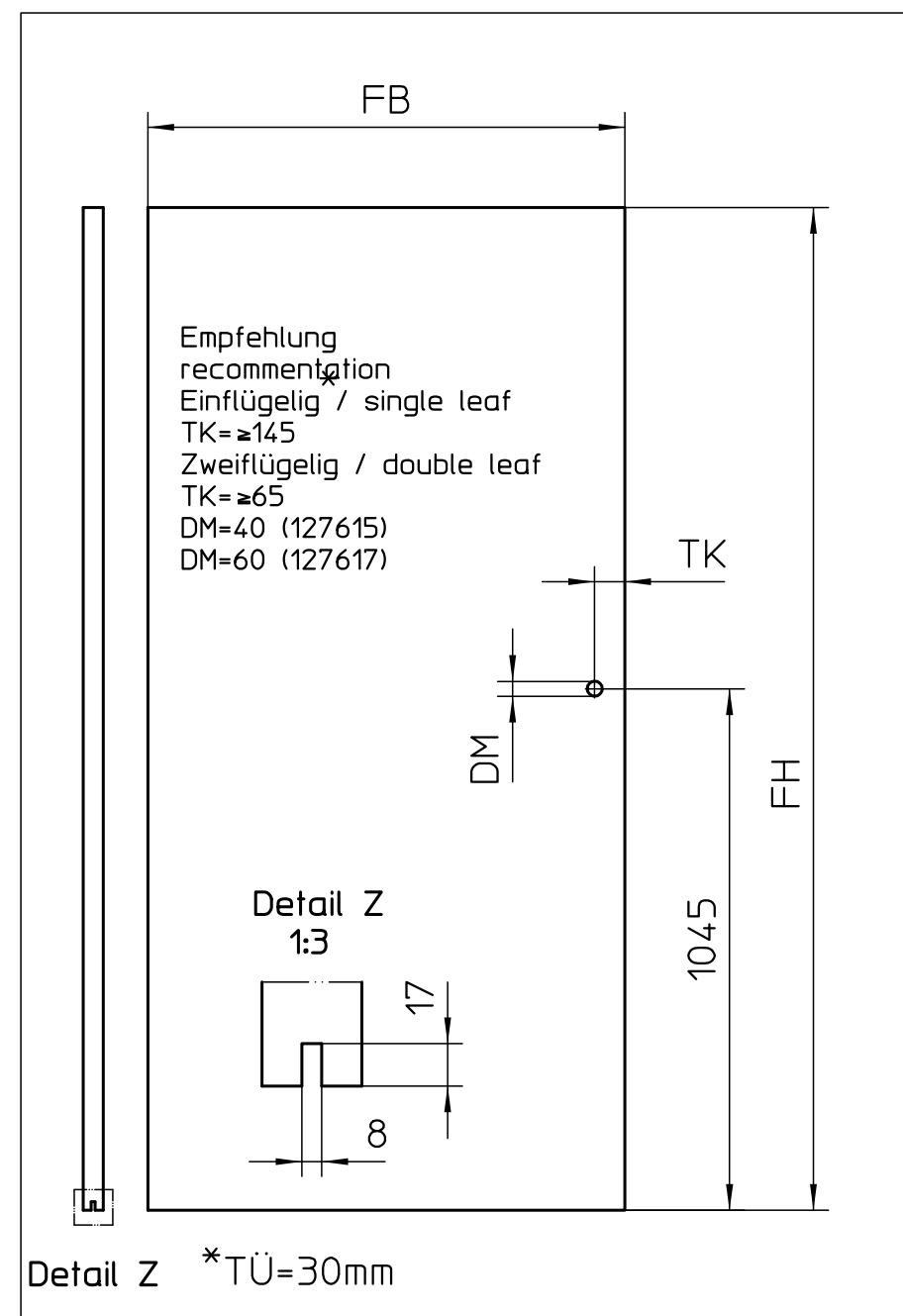
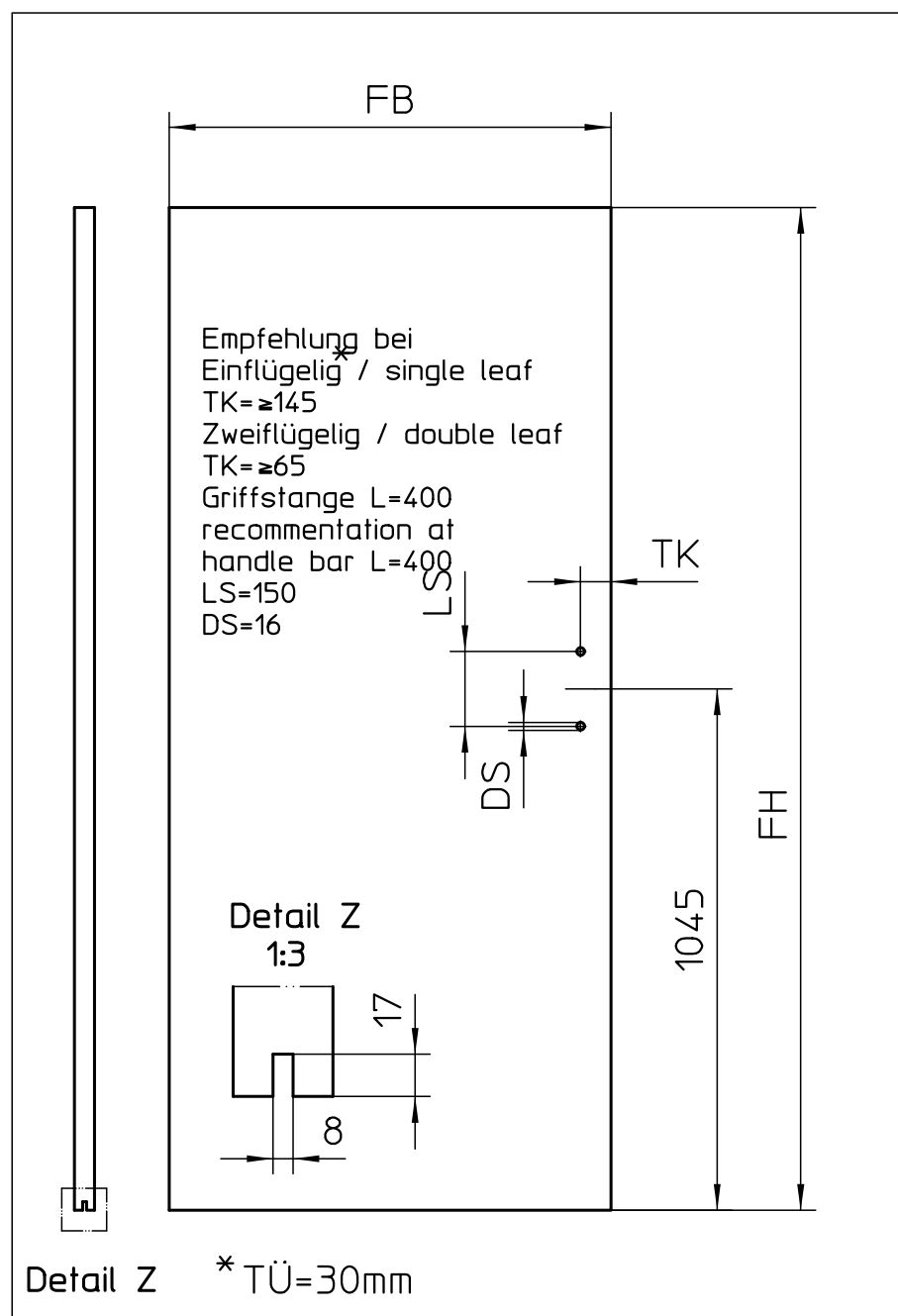
Schnittzeichnung
cross-section drawing



Flügelbearbeitung Stangenriff
leaf preparation handle bar

Flügelbearbeitung Muschelgriff
leaf preparation flush pull

Optionales Zubehör
optional accessories



Legende
legend

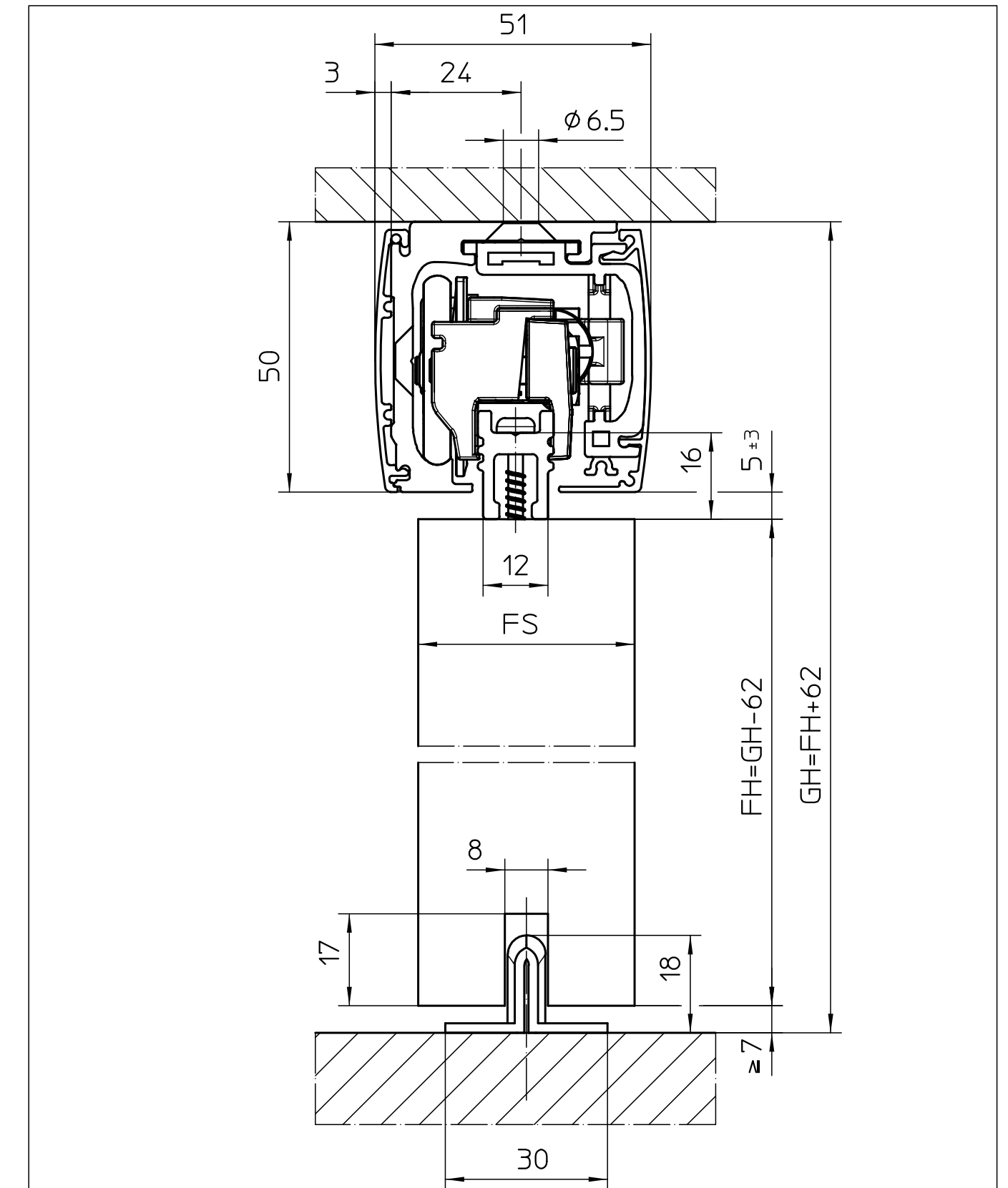
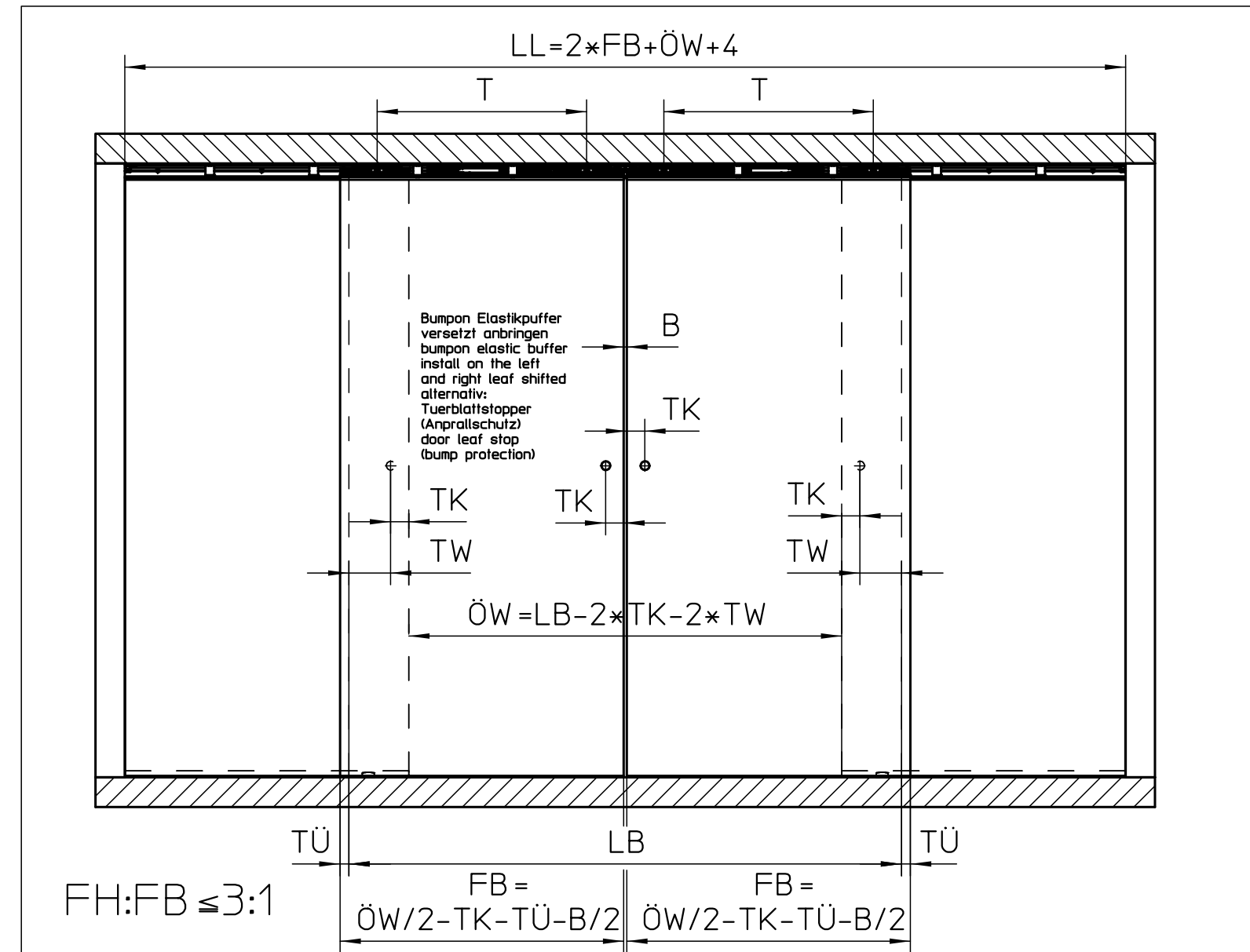
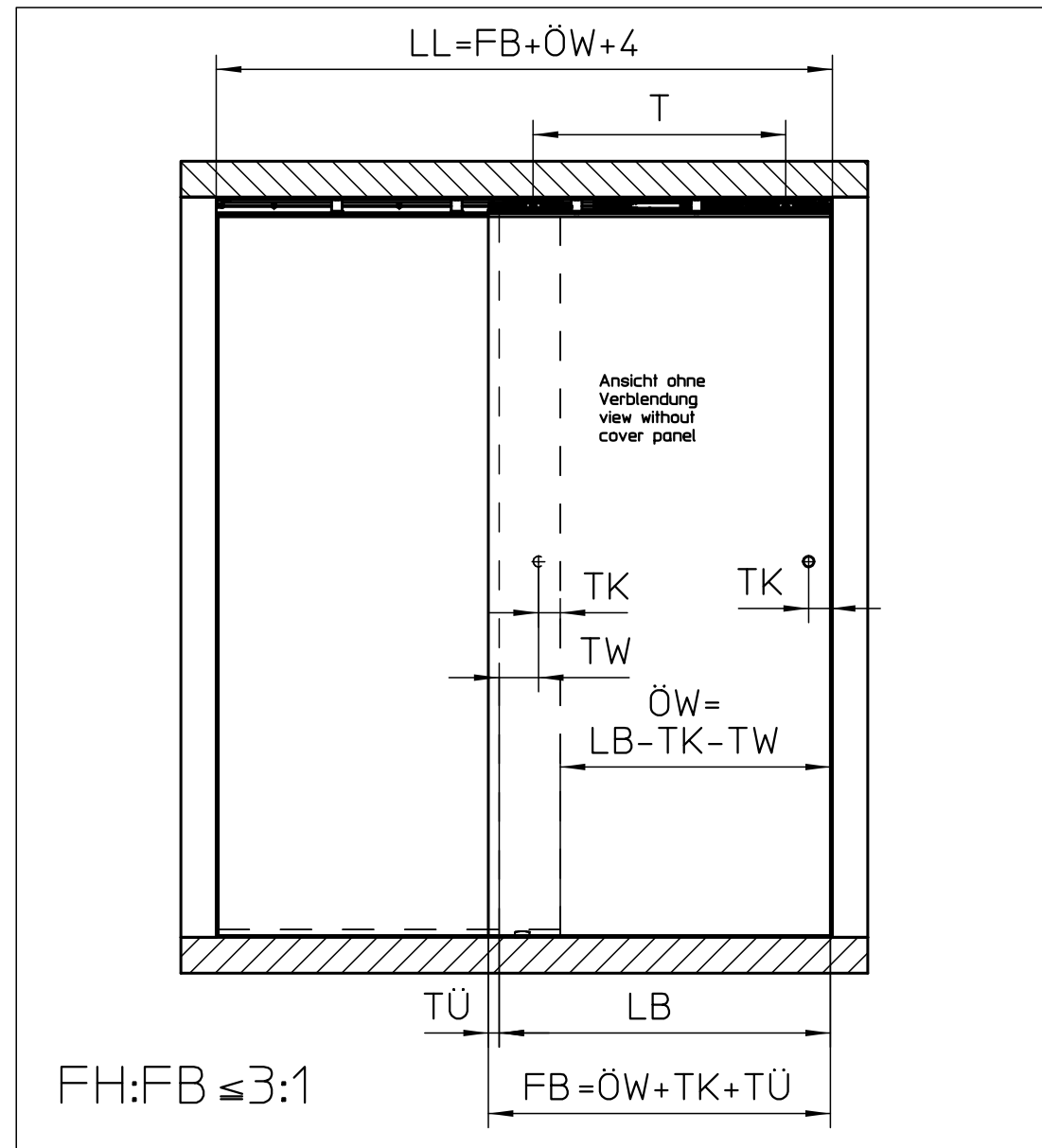
- GH = Gesamthöhe / total height
- LH = Lichte Höhe / clear height
- LB = Lichte Breite / clear width
- FB = Flügelbreite / leaf width
- FH = Flügelhöhe / leaf height
- FS = Flügelstärke / leaf thickness
- LL = Laufschielenlänge / track length
- ÖW = Öffnungsweite / opening width
- TÜ = Türüberstand / door leaf overhang
- ÜS = Überstand Sturz / overhang lintel
- TK = Türgriffabstand Flügelkante / door handle distance leaf flange
- TW = Türgriffabstand Wand / door handle distance wall
- T = Abstand Rollenachse / distance roll
- DM = Bohrung Muschelgriff / bore hole flush pull
- DS = Bohrung Stangenriff / bore hole handle bar
- LS = Länge Stangenriff / length handle bar

		GEZE GmbH P.O. Box 13 63 71226 Leonberg Germany		Benennung / designation Levolan 120	
		vertraulich / confidential		Wandbefestigung mit Holzflügel wall mounting with wooden leaf	
		Datum / date 12.06.17	Name / name U3766	Blatt / von sheet / of 6 / 10	Material-Nr. ID-no.
		erstellt / drawn gepr. / checked		Maßstab scale	
01	12.06.17	u3766	2241	Ersatz für: subst. for:	Sprache / language Zeichnungs-Nr. / document-no.
00	03.02.15	tbg6	1229	Ersetzt durch: subst. with:	10902-EP-01_06
EPB	Dokument document	Datum date	Name name	Mitteilungs-Nr. Doc. change no.	

Einflügeliger Einbau
single leaf installation

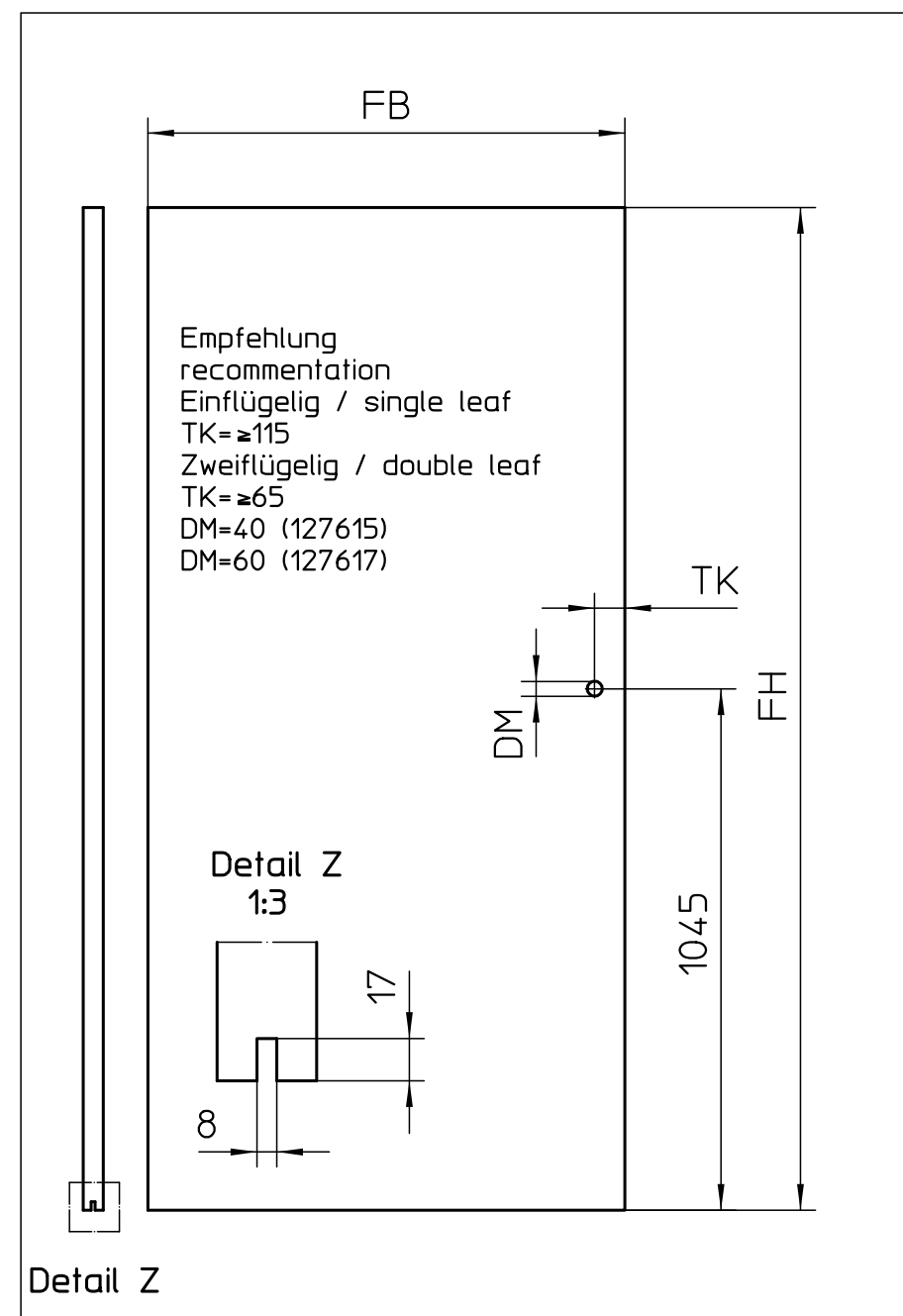
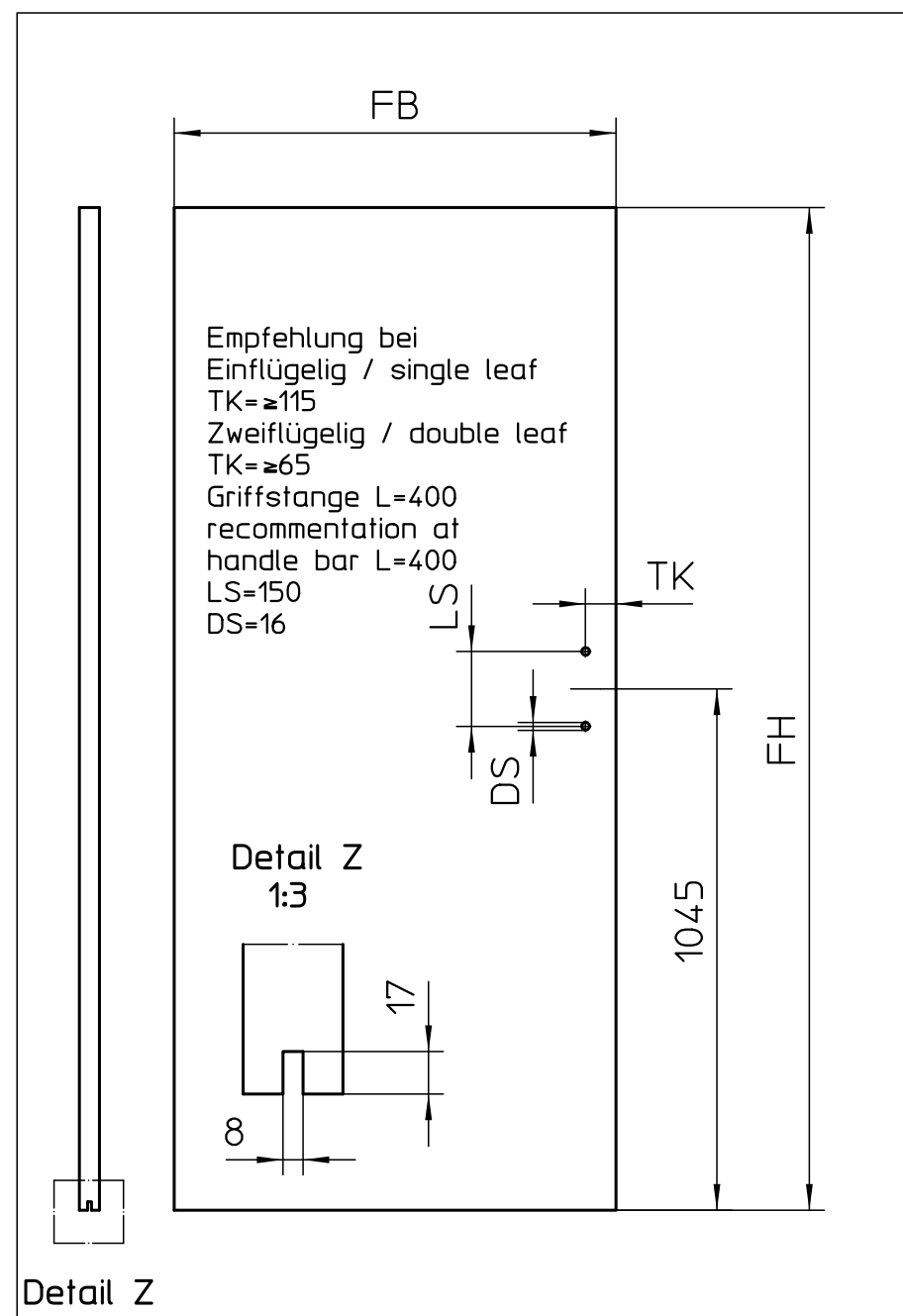
Zweiflügeliger Einbau
double leaf installation

Schnittzeichnung
cross-section drawing



Flügelbearbeitung Stangenriff
leaf preparation handle bar

Flügelbearbeitung Muschelriff
leaf preparation flush pull



Legende
legend

- GH = Gesamthöhe / total height
- LB = Lichte Breite / clear width
- FB = Flügelbreite / leaf width
- FH = Flügelhöhe / leaf height
- FS = Flügelstärke / leaf thickness
- LL = Laufschielenlänge / track length
- ÖW = Öffnungsweite / opening width
- TÜ = Türüberstand / door leaf overhang
- TK = Türgriffabstand Flügelkante / door handle distance leaf flange
- TW = Türgriffabstand Wand / door handle distance wall
- T = Abstand Rollenachse / distance roll
- DM = Bohrung Muschelgriff / bore hole flush pull
- DS = Bohrung Stangenriff / bore hole handle bar
- LS = Länge Stangenriff / length handle bar

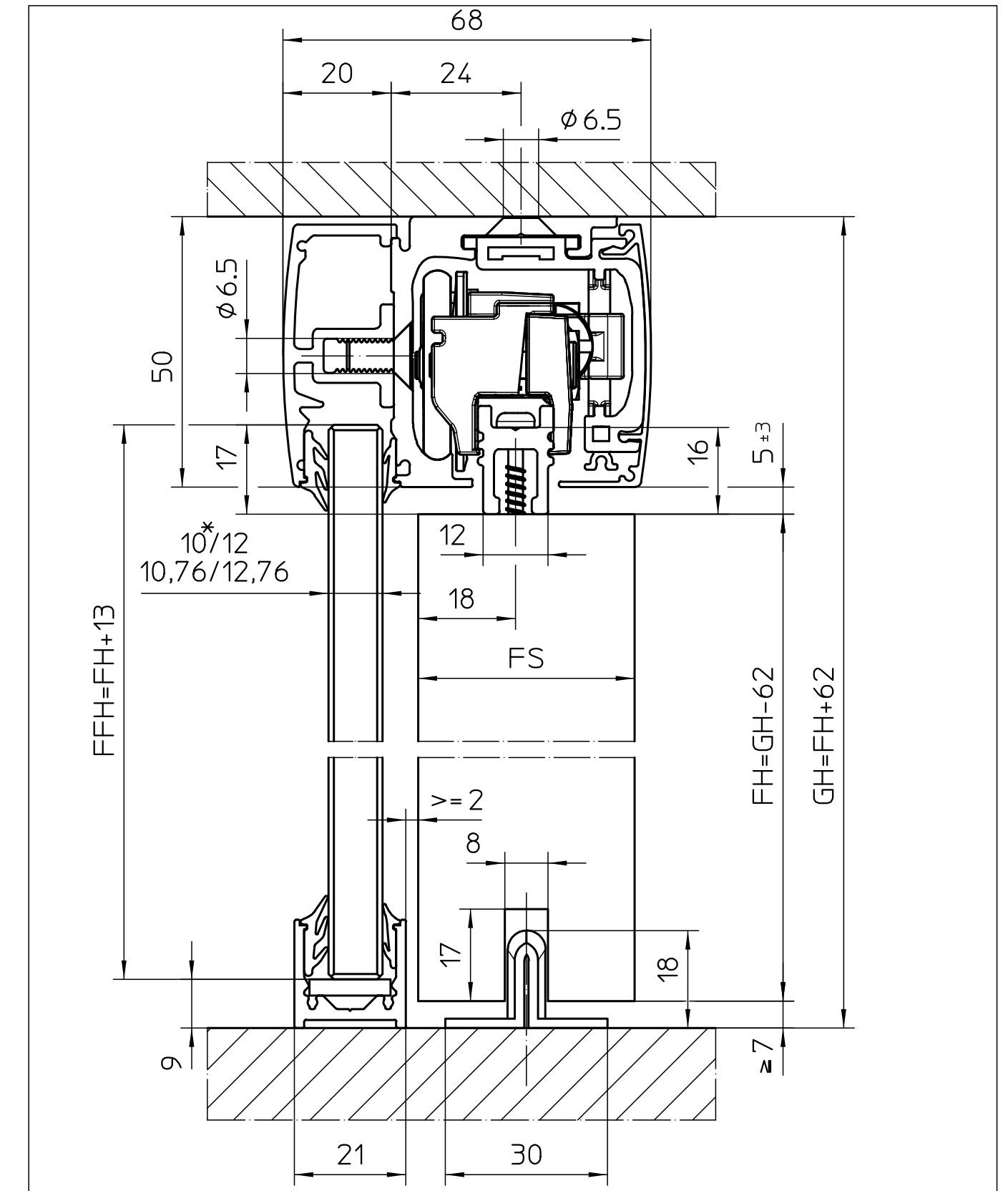
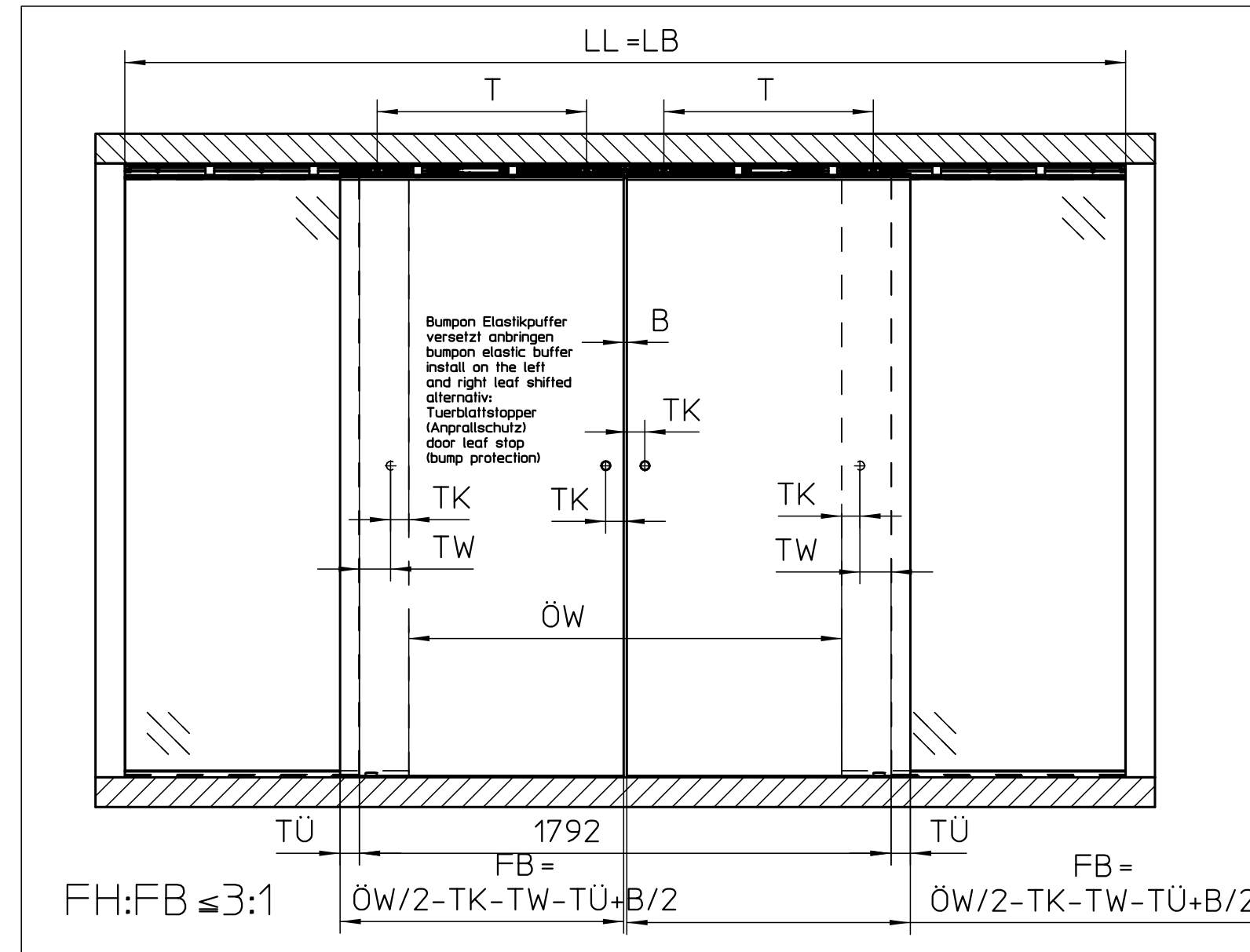
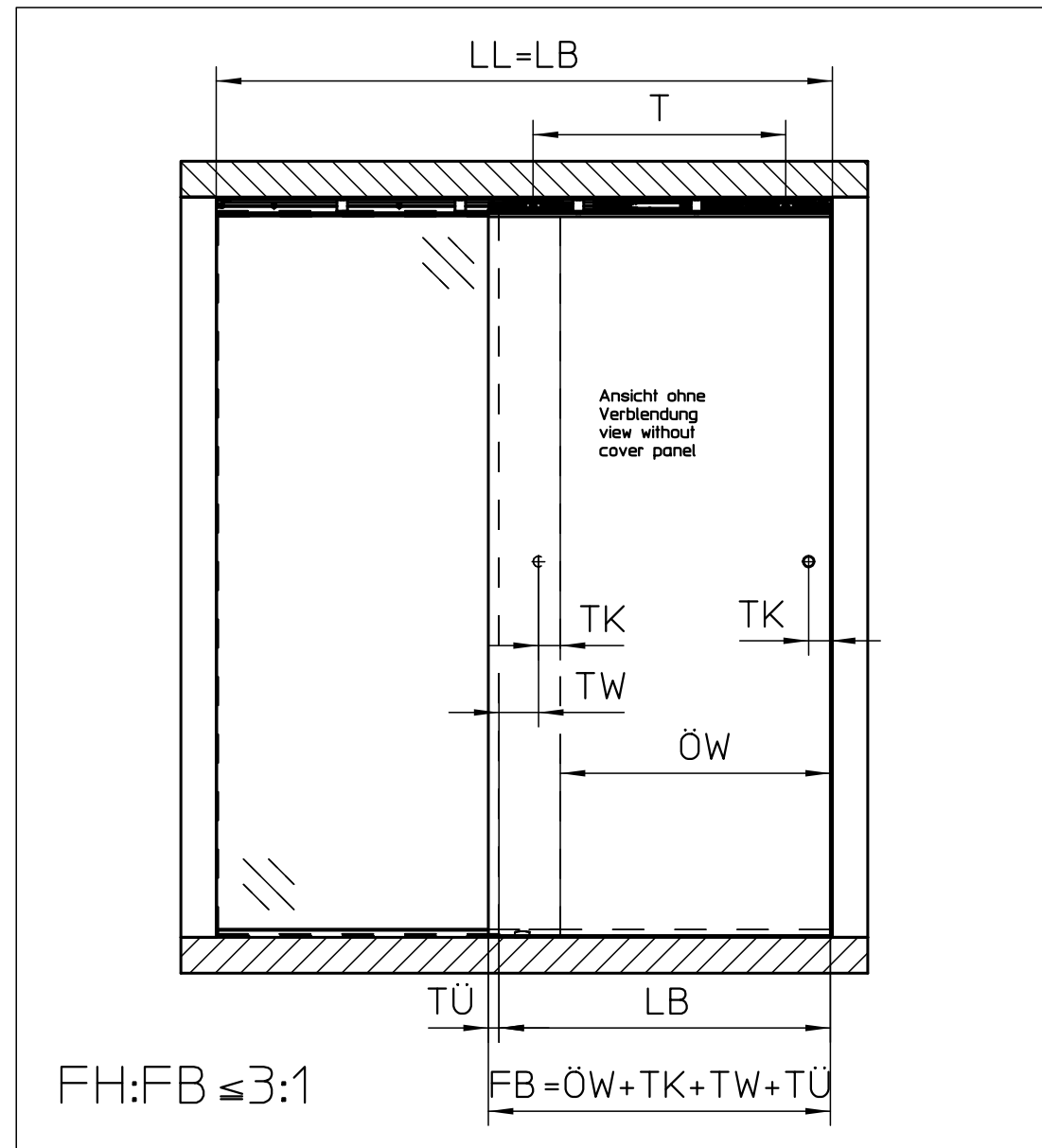
Levolan 120 SoftStop				
Ausführung design	FB min.	T	Σ max.	Typ
Levolan 120 SoftStop	≥ 900	≥ 650	120	AK
Levolan 120 SoftStop	≥ 1325	≥ 1075	120	AK

		GEZE GmbH P.O. Box 13 63 71226 Leonberg Germany		Benennung / designation Levolan 120	
		vertraulich / confidential		Deckenbefestigung mit Holzflügel ceiling mounting with wooden leaf	
		Datum / date 12.06.17	Name / name U3766	Blatt / von sheet / of 7 / 10	Material-Nr. ID-no.
		erstellt / drawn	gepr. / checked	Maßstab scale	
01	12.06.17	U3766	2241	Ersatz für: subst. for:	Sprache / language D
00	03.02.15	tbg6	1229	Ersetzt durch: subst. with:	Zeichnungs-Nr. / document-no. 10902-EP-01_07
EPFB	Dok.version (document)	Datum date	Name name	Mitteilungs-Nr. Doc. change no.	

Einflügeliger Einbau
single leaf installation

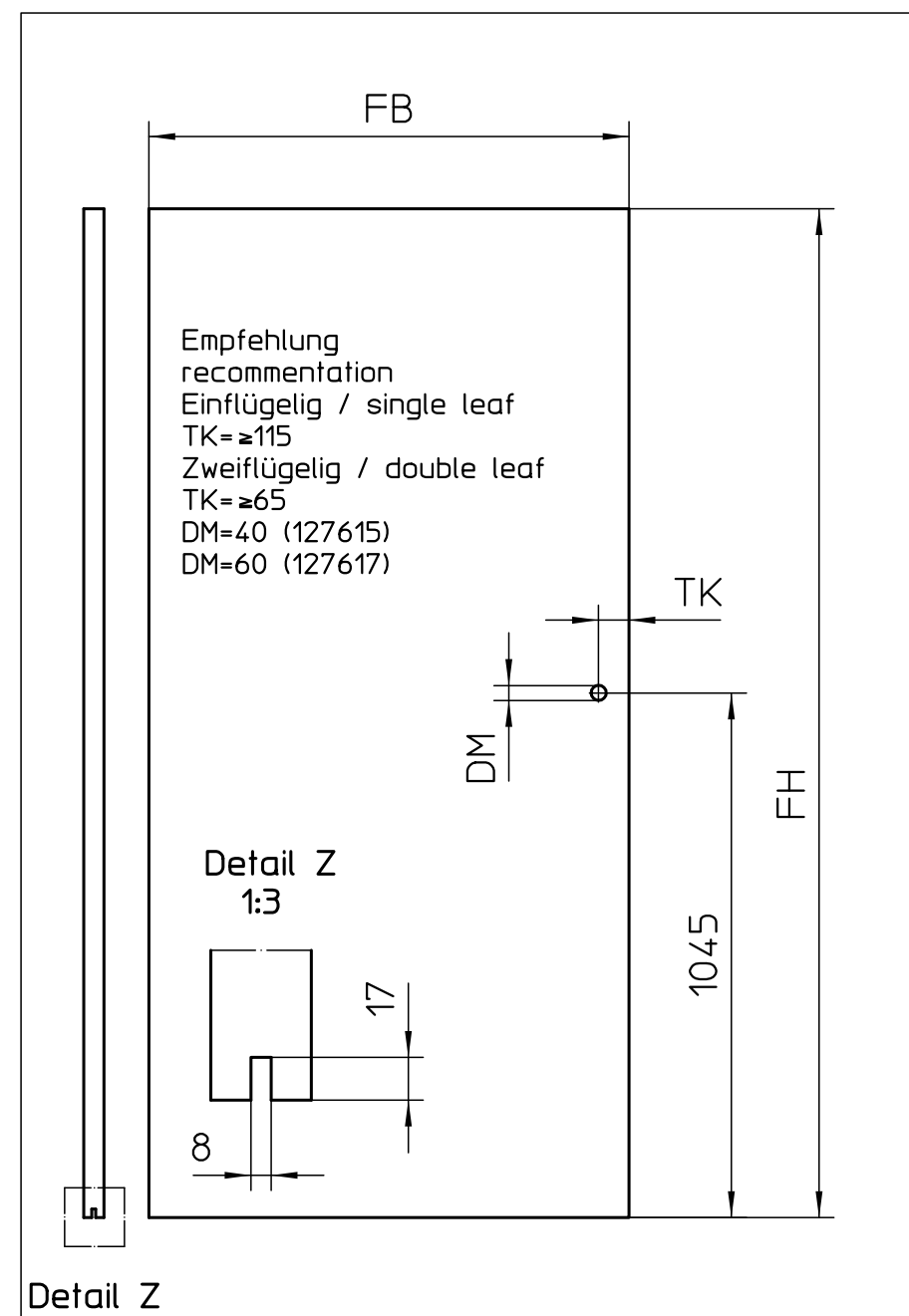
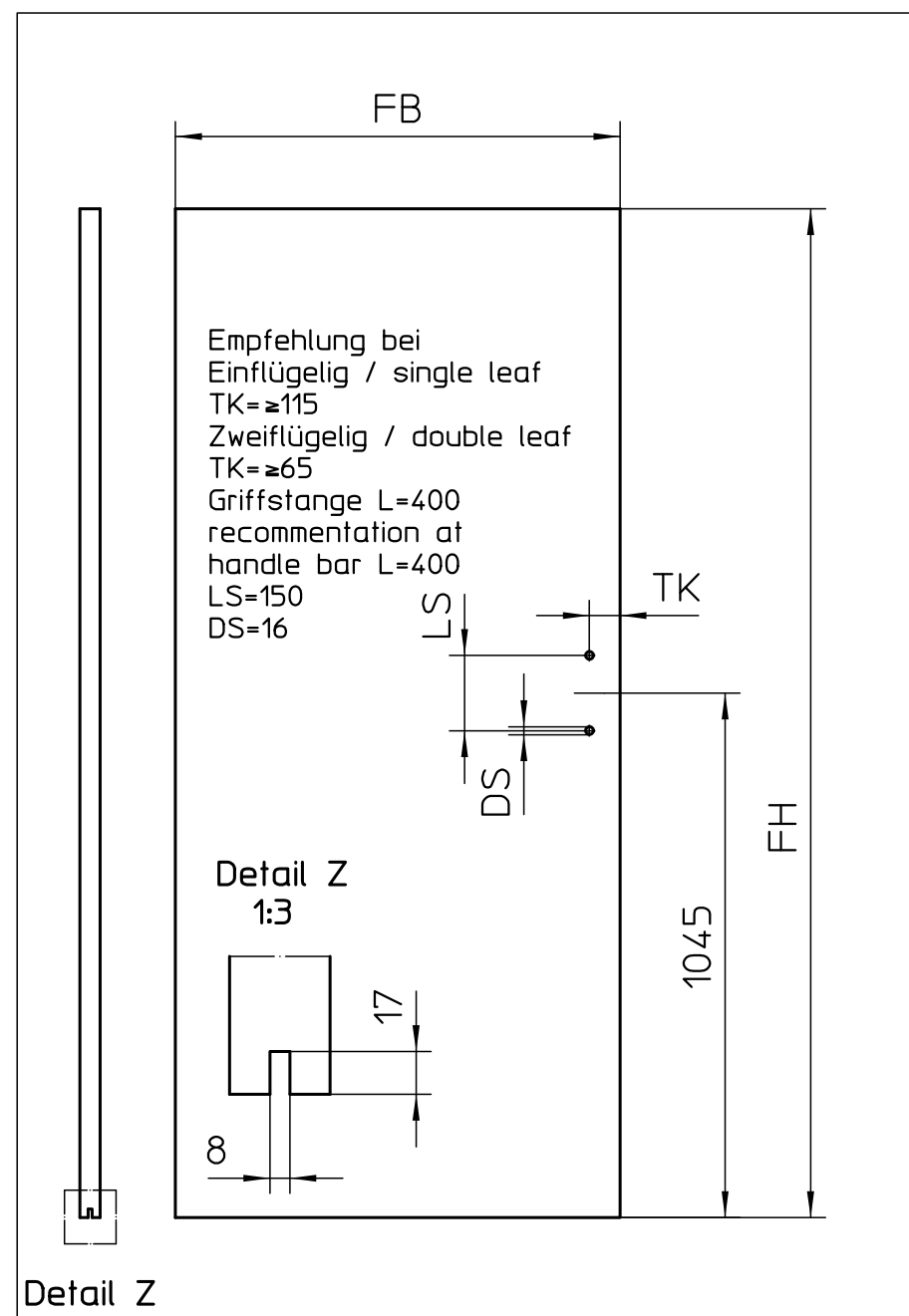
Zweiflügeliger Einbau
double leaf installation

Schnittzeichnung
cross-section drawing



Flügelbearbeitung Stangenriff
leaf preparation handle bar

Flügelbearbeitung Muschelriff
leaf preparation flush pull



Legende
legend

- GH = Gesamthöhe / total height
- LB = Lichte Breite / clear width
- FB = Flügelbreite / leaf width
- FH = Flügelhöhe / leaf height
- FS = Flügelstärke / leaf thickness
- LL = Laufschielenlänge / track length
- ÖW = Öffnungsweite / opening width
- TÜ = Türüberstand / door leaf overhang
- TK = Türgriffabstand Flügelkante / door handle distance leaf flange
- TW = Türgriffabstand Wand / door handle distance wall
- T = Abstand Rollenachse / distance roll
- DM = Bohrung Muschelgriff / bore hole flush pull
- DS = Bohrung Stangenriff / bore hole handle bar
- LS = Länge Stangenriff / length handle bar

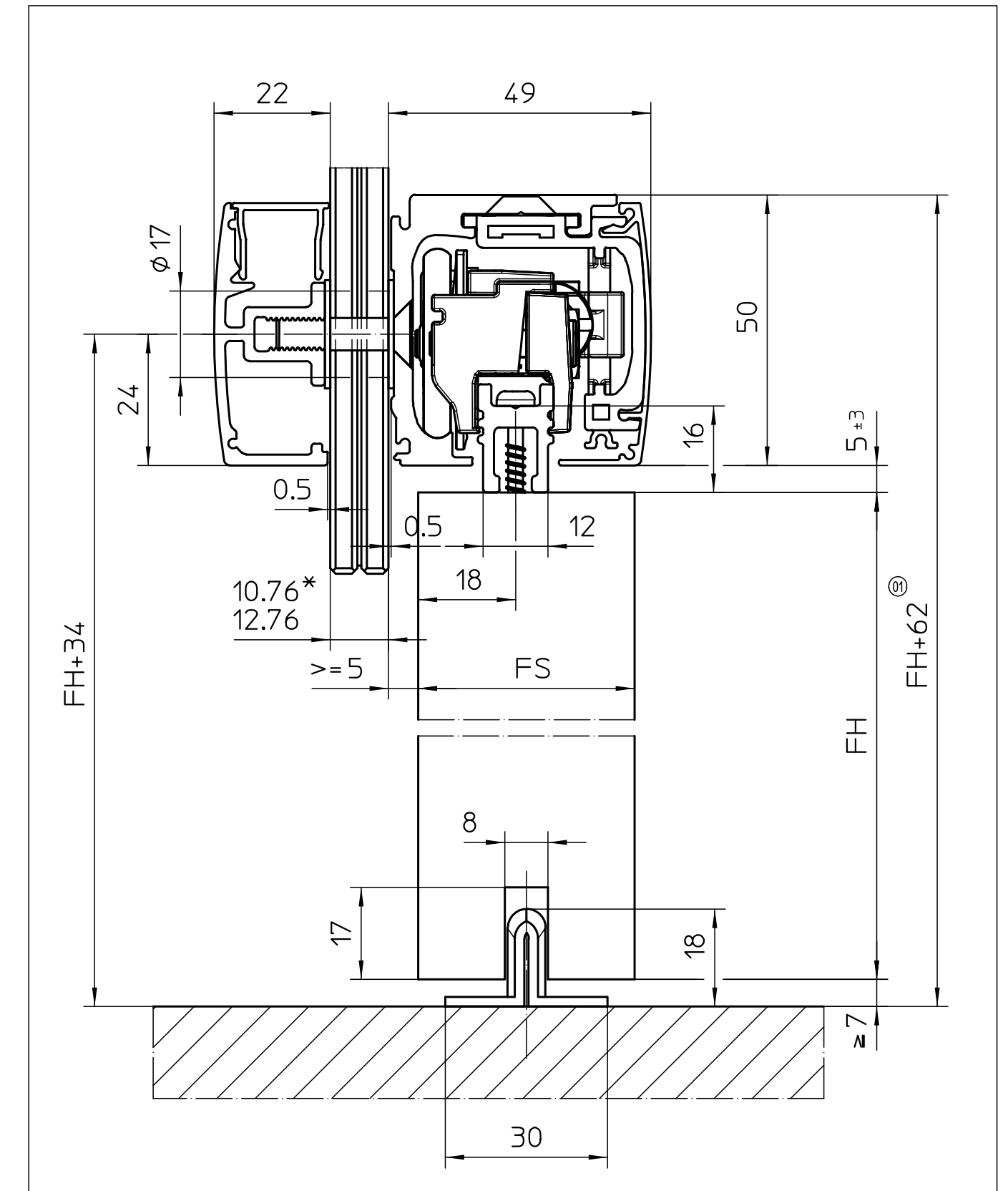
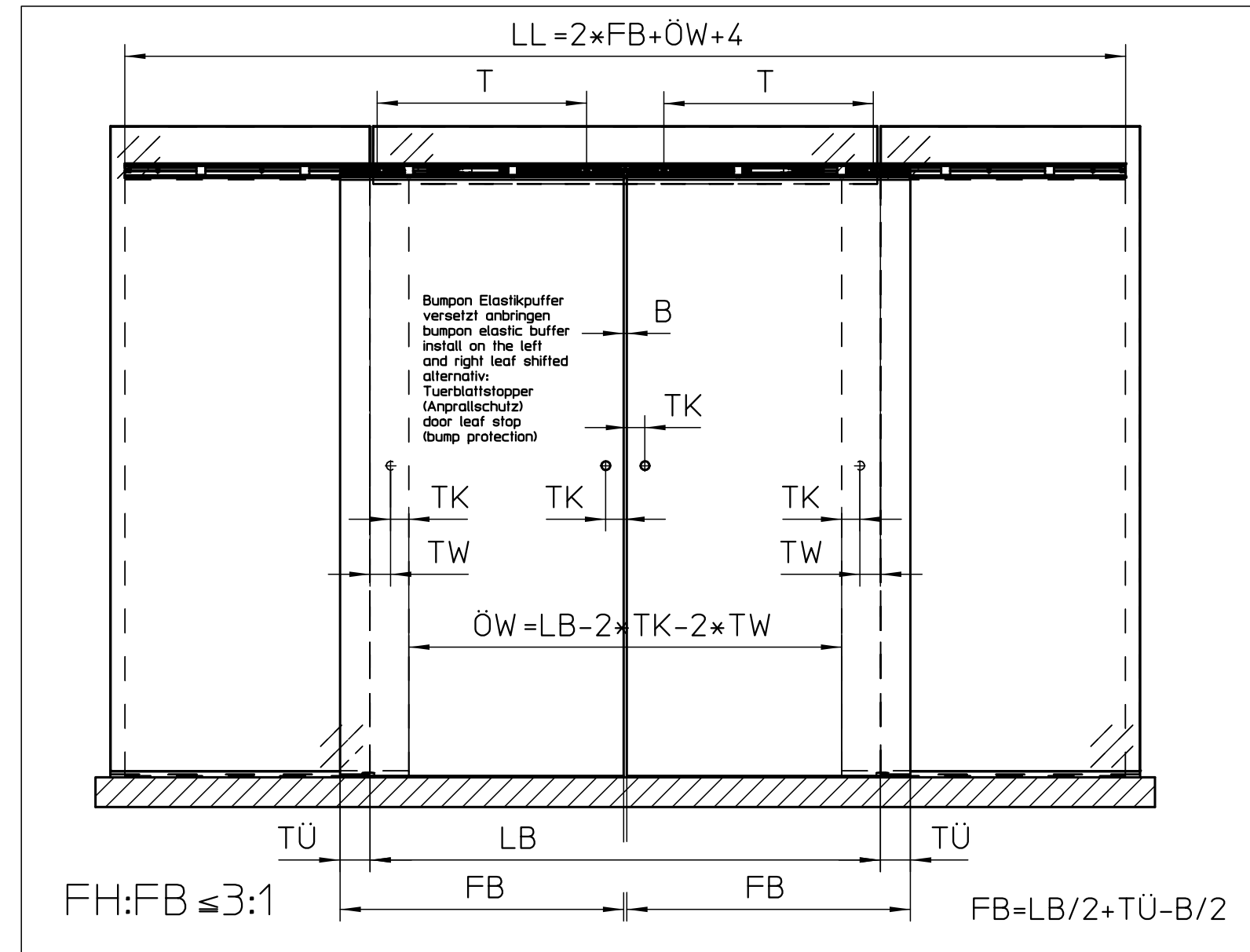
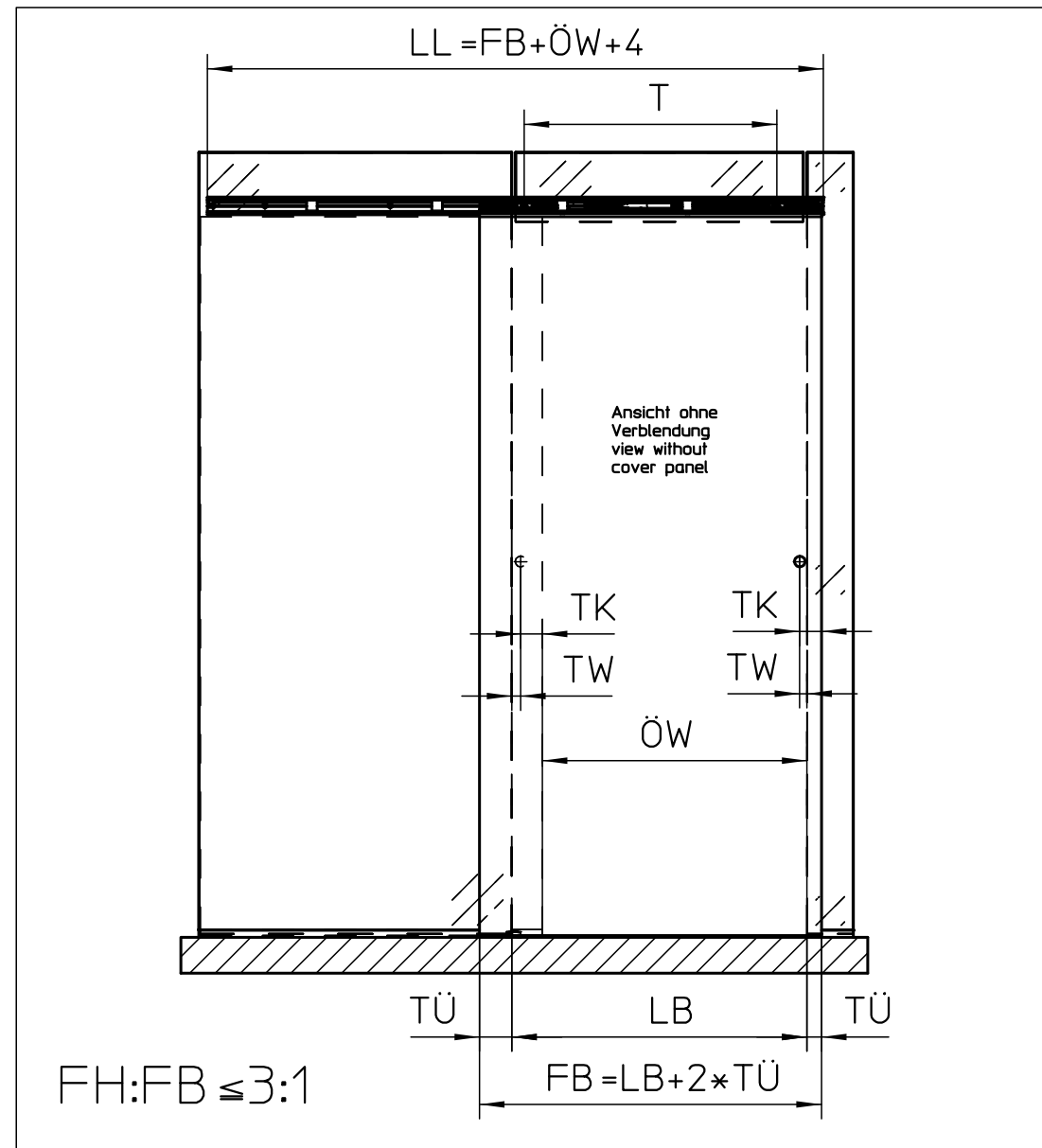
Levolan 120 SoftStop				
Ausführung design	FB min.	T	max	Typ
Levolan 120 SoftStop	≥ 900	≥ 650	120	☐
Levolan 120 SoftStop	≥ 1325	≥ 1075	120	☐

GEZE		GEZE GmbH P.O. Box 13 63 71226 Leonberg Germany		Benennung / designation Levolan 120	
vertraulich / confidential				Deckenbefestigung mit Festfeld und Holzflügel ceiling mounting with fixed panel and wooden leaf	
Datum / date 12.06.17		Name / name U3766		Blatt / von sheet / of 8 / 10	
erstellt / drawn		gepr. / checked		Maßstab scale	
01	12.06.17	U3766	2241	Ersatz für: subst. for:	
00	03.02.15	tbg6	1229	Ersatz durch: subst. with:	
Sprache / language D				Zeichnungs-Nr. / document-no. 10902-EP-01_08	

Einflügeliger Einbau
single leaf installation

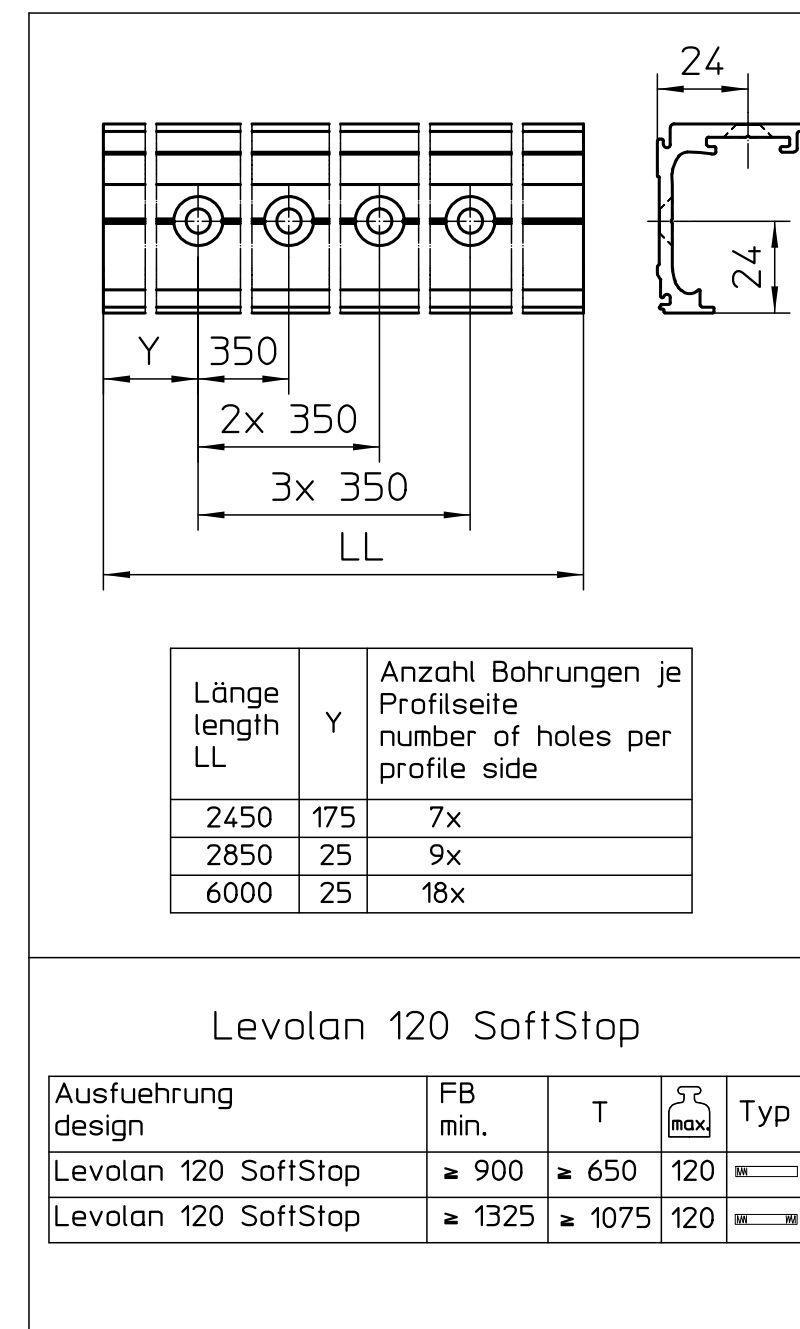
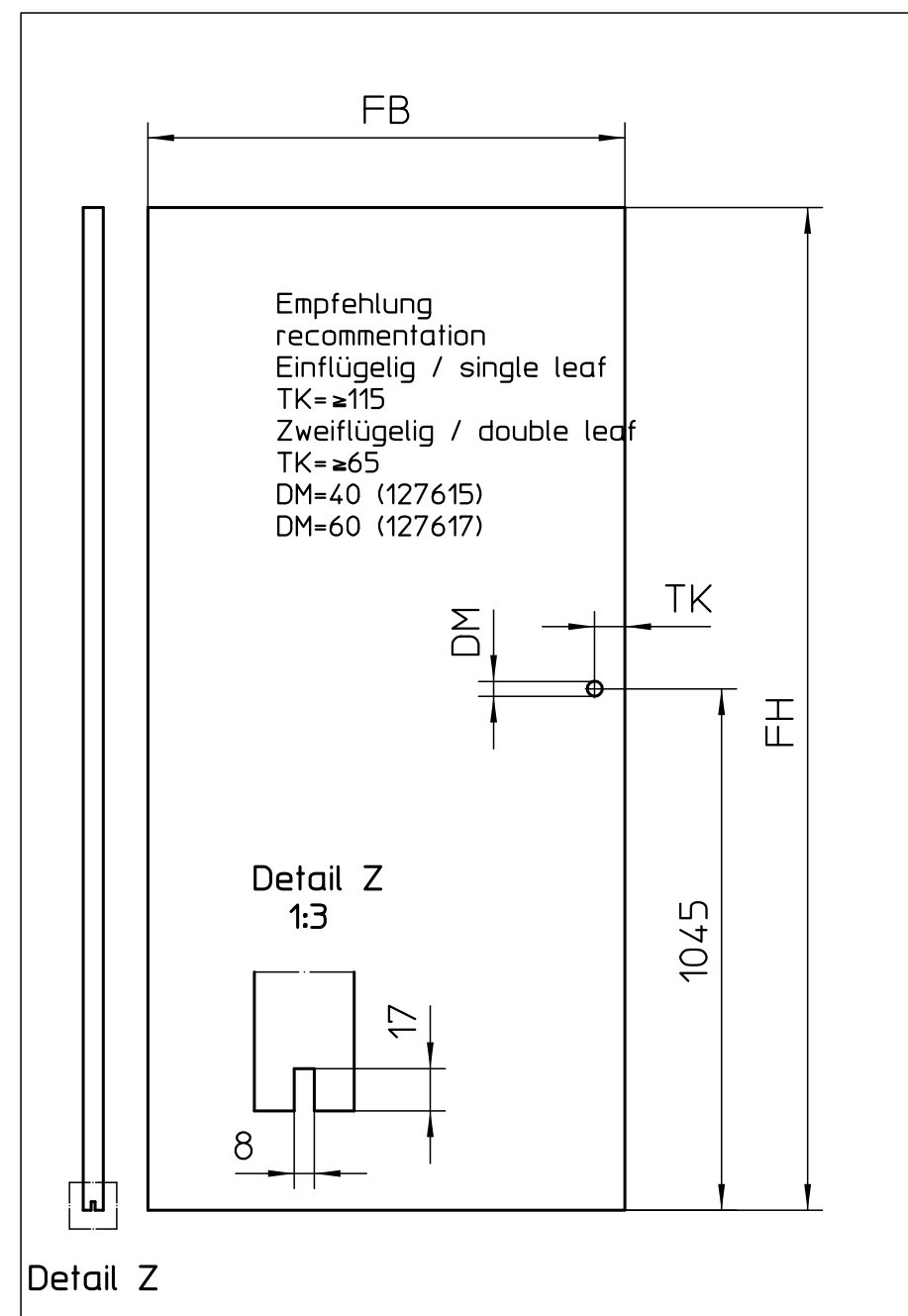
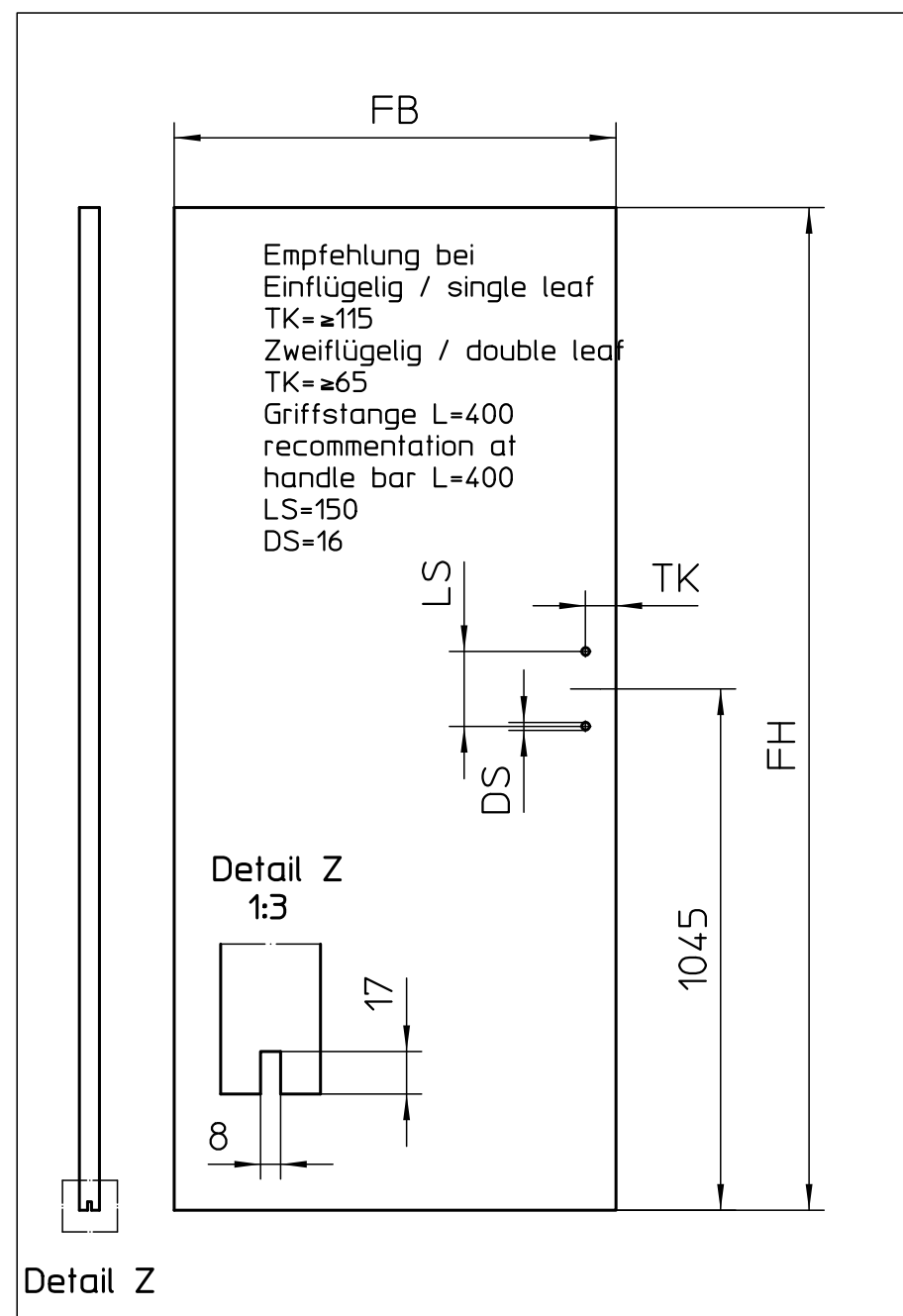
Zweiflügeliger Einbau
double leaf installation

Schnittzeichnung
cross-section drawing



Flügelbearbeitung Stangenriff
leaf preparation handle bar

Flügelbearbeitung Muschelgriff
leaf preparation flush pull



Legende
legend

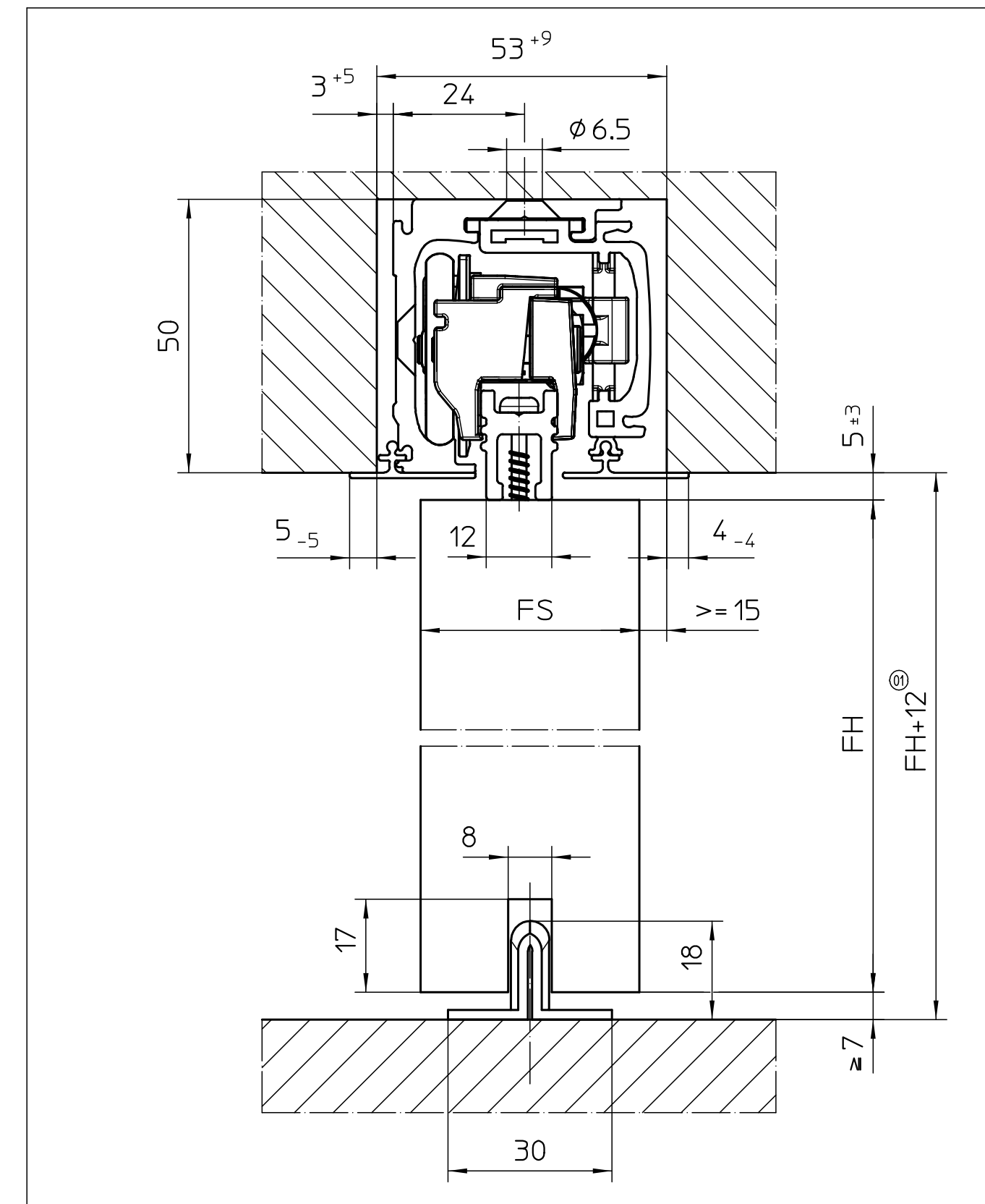
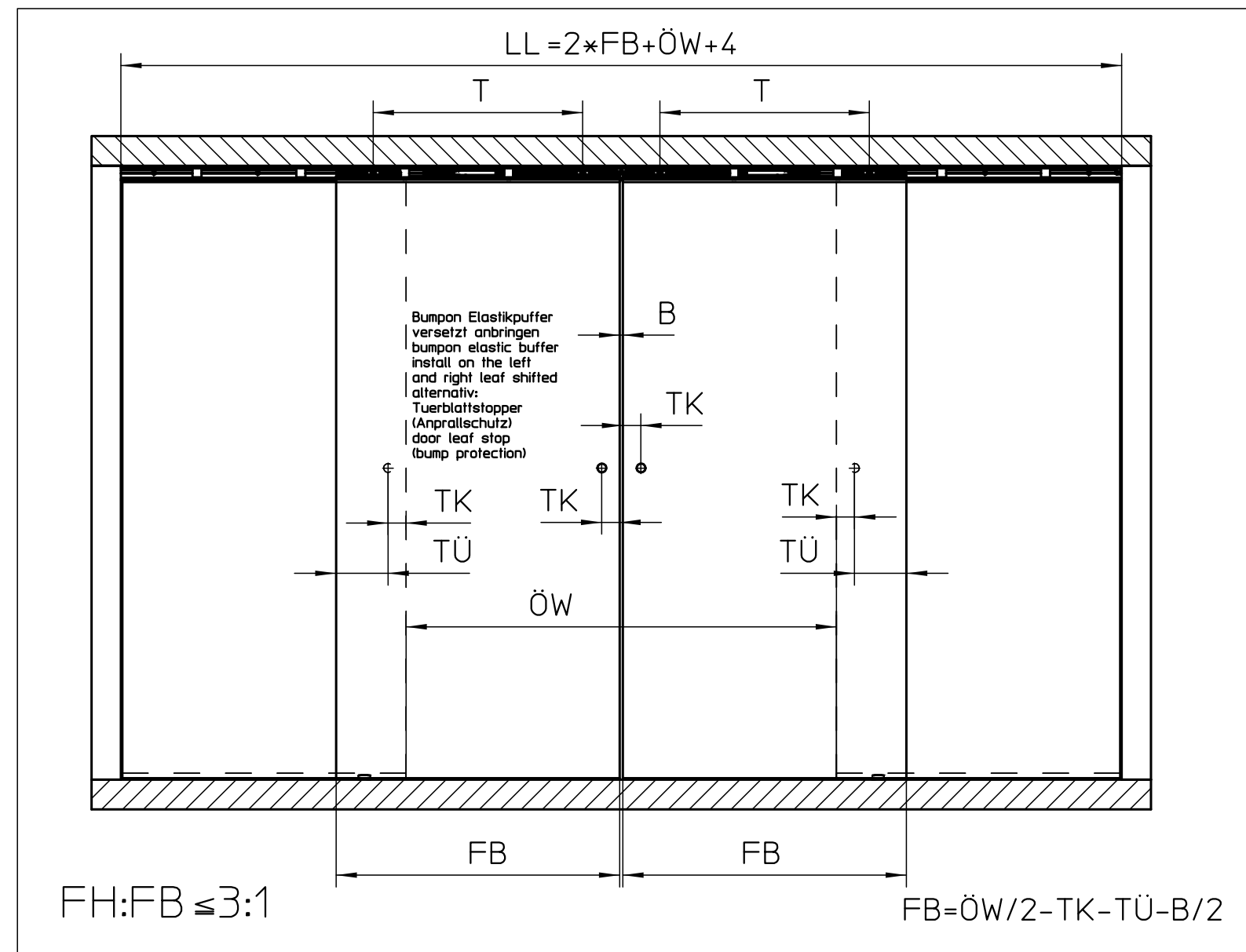
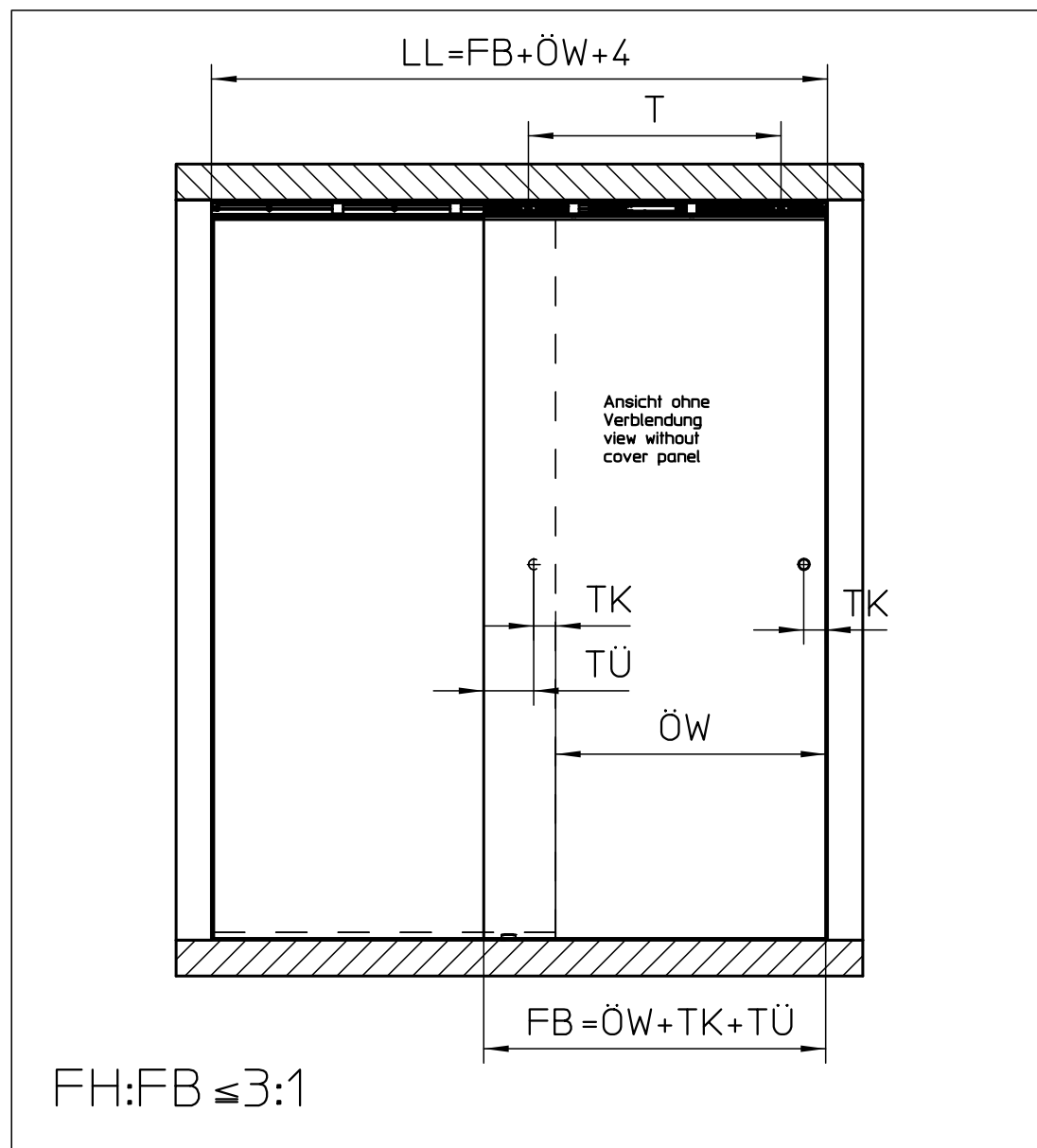
- GH = Gesamthöhe / total height
- LB = Lichte Breite / clear width
- FB = Flügelbreite / leaf width
- FH = Flügelhöhe / leaf height
- FS = Flügelstärke / leaf thickness
- LL = Laufschielenlänge / track length
- ÖW = Öffnungsweite / opening width
- TÜ = Türüberstand / door leaf overhang
- TK = Türgriffabstand Flügelkante / door handle distance leaf flange
- TW = Türgriffabstand Wand / door handle distance wall
- T = Abstand Rollenachse / distance roll
- DM = Bohrung Muschelgriff / bore hole flush pull
- DS = Bohrung Stangenriff / bore hole handle bar
- LS = Länge Stangenriff / length handle bar

		GEZE GEZE GmbH P.O. Box 13 63 71226 Leonberg Germany		Benennung / designation Levolan 120	
		vertraulich / confidential		Glasbefestigung mit Holzflügel glass mounting with wooden leaf	
		Datum / date 12.06.17	Name / name U3766	Blatt / von sheet / of 9 / 10	
		gepr. / checked		Maßstab scale	
01	12.06.17	U3766	2241	Ersatz für: subst. for:	
00	03.02.15	tbg6	1229	Ersatz durch: subst. with:	
EPFB (Dok.version)		Datum (date)	Name (name)	Mittelungs-Nr. (Doc. change no.)	
		Sprache / language D		Zeichnungs-Nr. / document-no. 10902-EP-01_09	

Einflügeliger Einbau
single leaf installation

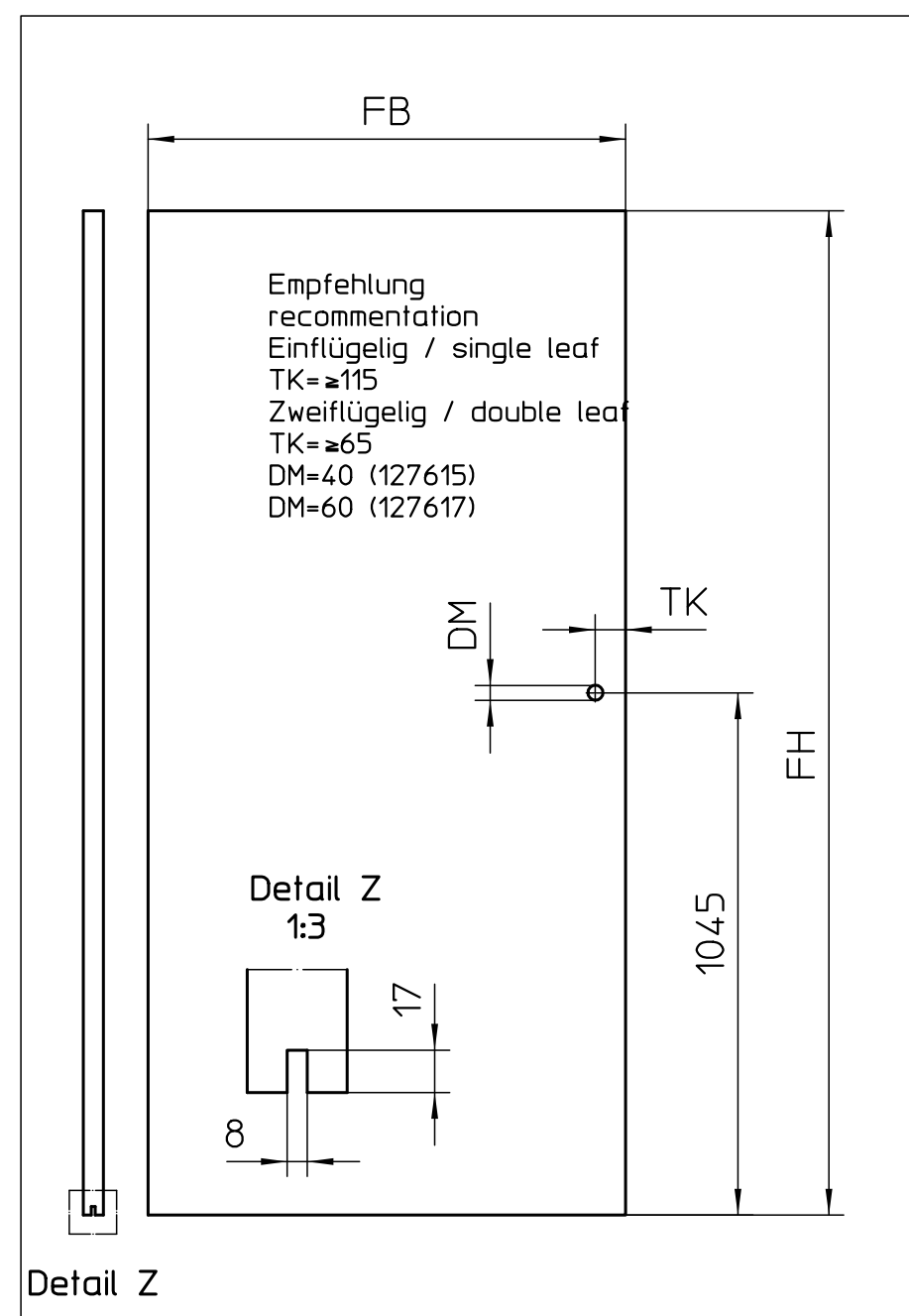
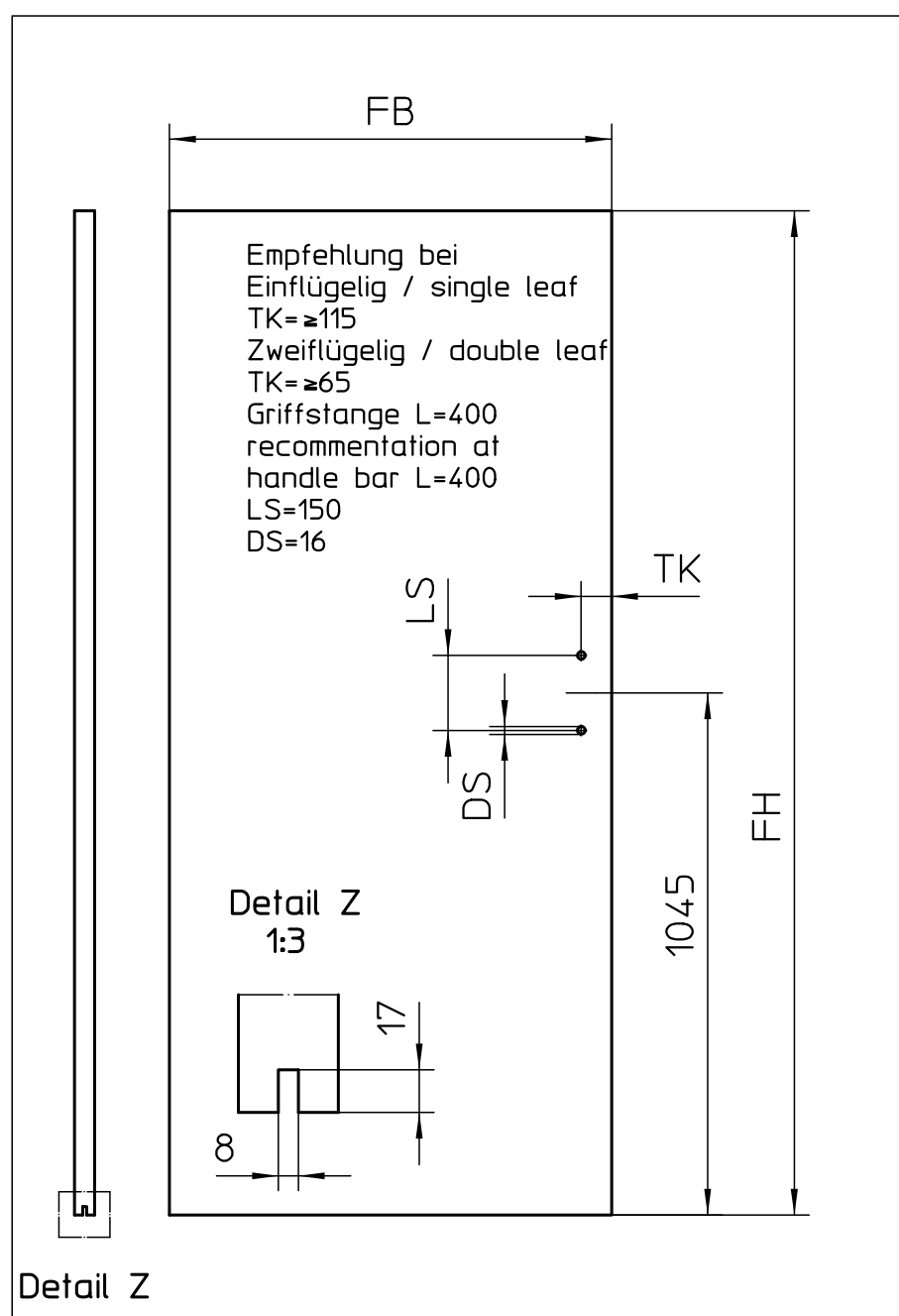
Zweiflügeliger Einbau
double leaf installation

Schnittzeichnung
cross-section drawing



Flügelbearbeitung Stangenriff
leaf preparation handle bar

Flügelbearbeitung Muschelgriff
leaf preparation flush pull



Legende
legend

- GH = Gesamthöhe / total height
- LB = Lichte Breite / clear width
- FB = Flügelbreite / leaf width
- FH = Flügelhöhe / leaf height
- FS = Flügelstärke / leaf thickness
- LL = Laufschielenlänge / track length
- ÖW = Öffnungsweite / opening width
- TÜ = Türüberstand / door leaf overhang
- TK = Türgriffabstand Flügelkante / door handle distance leaf flange
- TW = Türgriffabstand Wand / door handle distance wall
- T = Abstand Rollenachse / distance roll
- DM = Bohrung Muschelgriff / bore hole flush pull
- DS = Bohrung Stangenriff / bore hole handle bar
- LS = Länge Stangenriff / lenght handle bar

Levolan 120 SoftStop				
Ausführung design	FB min.	T	max	Typ
Levolan 120 SoftStop	≥ 900	≥ 650	120	☐
Levolan 120 SoftStop	≥ 1325	≥ 1075	120	☐

		GEZE GmbH P.O. Box 13 63 71226 Leonberg Germany		Benennung / designation Levolan 120	
		vertraulich / confidential		Deckenbefestigung versenkt mit Holzflügel ceiling mounting concealed with wooden leaf	
		Datum / date 12.06.17	Name / name U3766	Blatt / von sheet / of 10/10	Material-Nr. ID-no.
		erstellt / drawn gepr. / checked		Maßstab scale	
01	12.06.17	U3766	2241	Ersatz für: subst. for:	Sprache / language D
00	03.02.15	tbg6	1229	Ersetzt durch: subst. with:	Zeichnungs-Nr. / document-no. 10902-EP-01_10
EPFB	Dok.version (document)	Datum date	Name name	Mitteilungs-Nr. Doc. change no.	