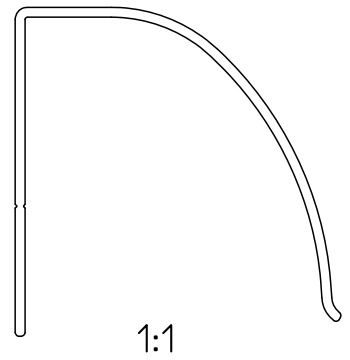
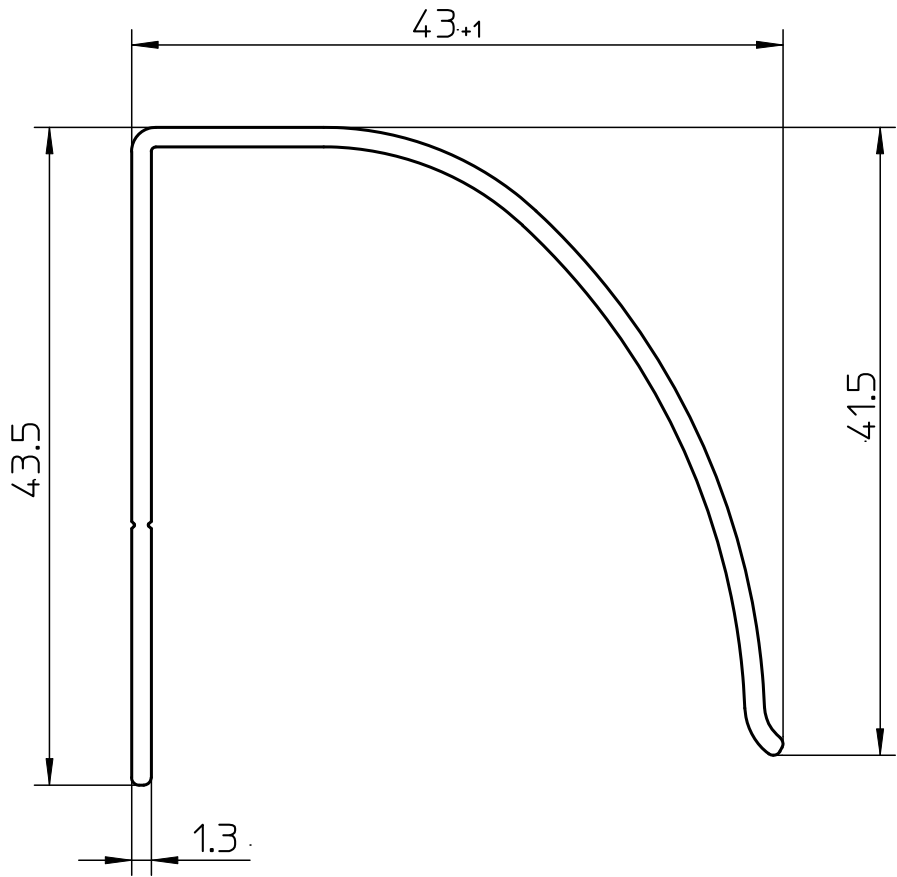


Diese Zeichnung entspricht dem Entwicklungsstand des Zeichnungsdatums bzw. der letzten Änderungseintragung. Aus der Benützung der Zeichnung können keine Ansprüche, gleich welcher Art, einschließlich Schadensersatzansprüche, abgeleitet und gegen GEZE geltend gemacht werden. Die Zeichnung bleibt unser Eigentum. Diese Zeichnung ist ohne Weiteres an Dritte überlassen. GEZE übernimmt keine Haftung für Schäden, die aus der Benutzung dieser Zeichnung resultieren. This drawing shows the actual state of product development at the date of the drawing or the revision date. No claims or damages in any form can be made against GEZE as a result of the interpretation of this drawing. This drawing remains the property of GEZE and is made available to third parties only for the duration of contractual obligations. All rights connected with this drawing remain in possession of GEZE. This drawing may not be copied or handed over to third parties without the express consent of GEZE.

Mittendeviation/Symmetrieltoleranz für Maße ohne Toleranzangabe center deviation/symmetry tolerance for dimensions without individual indication Grenzabmaße für Nennmaßbereiche (mm) Permissible deviations for basic size range (mm)	0,25	1
	2	6,3
	10	25
	16	40
Ra [µm]	RT	[µm]

EMPB = Erstmusterprüfbericht / First sample test report

Mat.-Nr./ID.-No.	Länge/ length
146242	1200±1
146243	1500±1



DIN ISO 2768-1 -m Längemaße / linear dimensions Winkelmaße / angular dimensions Rundungen / curves	<10	10-50	50-120	120-400	±0*0
Grenzabmaße für Länge des kürzeren Perimeteres / Permissible deviations concerning length of shorter side of angle (mm)	<10	±0*30	±0*20	±0*20	±0*40
Grenzabmaße für Nennmaßbereiche (mm) / Permissible deviations for basic size range (mm)	<10	±0,5	±0,5	±0,5	±0,8
	6-30	±0,2	±0,3	±0,5	±0,8
	30-120	±0,3	±0,5	±0,5	±0,8
	120-400	±0,5	±0,5	±0,5	±0,8
	400-1000	±0,5	±0,5	±0,5	±0,8

Werkstoff / material Rohteil / original part		Oberflächenbehandlung order of surface treatment		Wärmebehandlung order of heat treatment		Maße ohne Toleranzangabe nach Dimensions without individual tolerance indication acc. DIN ISO 2768-1-m DIN EN 12020-2 ... DIN 16901	
GEZE GmbH P.O. Box 13 63 71226 Leonberg Germany				Benennung / designation <b>Wetterhaube</b> Weather hood			
vertraulich / confidential				Blatt / von sheet / of 1 / -		Material-Nr. ID-no. siehe oben	
erstellt / drawn 21.10.11 tbe14		Name / name tbe14		Maßstab scale 2:1		Zeichnungs-Nr. / document-no. 70710-2-0429	
gepr. / checked 27.10.11 tbe5		Datum / date 21.10.11		Sprache / language D			
Ersatz für: subst. for:		Ersetzt durch: subst. with:		Ersatz für: subst. for:		Ersetzt durch: subst. with:	
00	27.10.11	tbe14	49208				
EMPB	Dok.version doc.version	Datum date	Name name	Mitteilungs-Nr. Doc. change no.			