



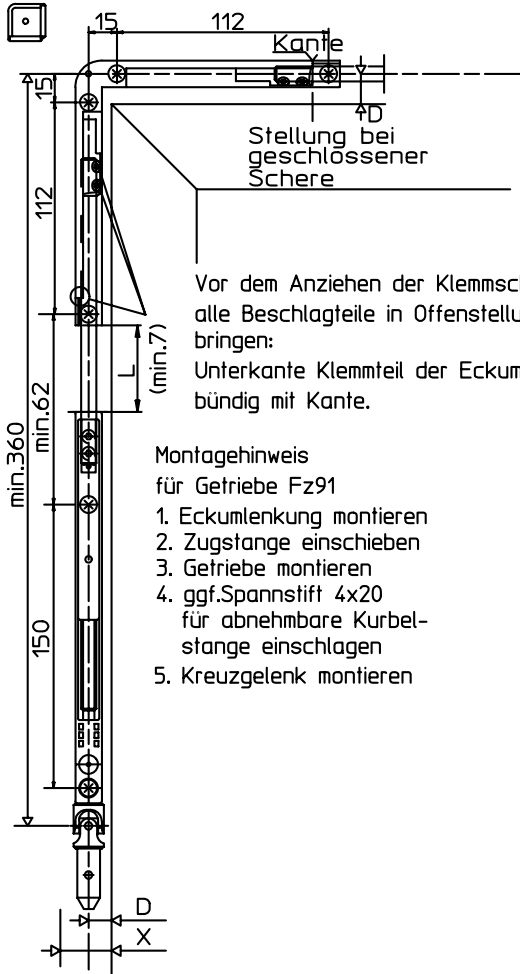
GEZE GmbH
P.O. Box 1363
D-71226 Leonberg
Germany

GEZE GmbH
Reinhold-Vöster-Str. 21-29
D-71229 Leonberg
Germany

Phone: ++49 (0)7152- 203-0
Fax: ++49 (0)7152- 203-310
www.geze.com

D Montageanleitung
Getriebe Fz91 und Fz92
Id.-Nr. 030776; Zeichn.-Nr. 40444-9-0964 Änd.St.01

Abdeckkappe



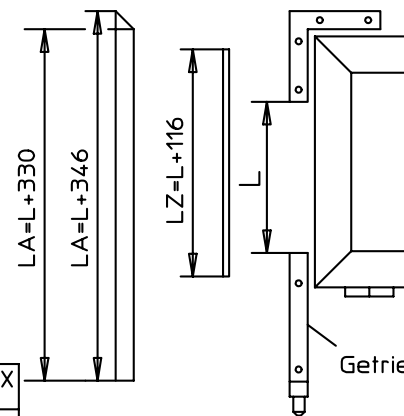
Stellung bei geschlossener Schere

Vor dem Anziehen der Klemmschrauben alle Beschlagteile in Offenstellung bringen:
Unterkante Klemmteil der Eckumlenkung bündig mit Kante.

Montagehinweis für Getriebe Fz91

1. Eckumlenkung montieren
2. Zugstange einschieben
3. Getriebe montieren
4. ggf. Spannstift 4x20 für abnehmbare Kurbelstange einschlagen
5. Kreuzgelenk montieren

Längen der Stangen (LZ) und Abdeckprofile (LA),



D =Außenkante Flügel bis Mitte Gestänge
X =seitlicher Platzbedarf (siehe Tabelle)

Ableitung	D-Maß seitlich	Platzbedarf X seitlich
Getriebe Fz91, Fz92 mit fester Kurbelstange	min. 12mm	D + 9mm
abnehmbarer Kurbelstange	min. 14mm	D + 14mm

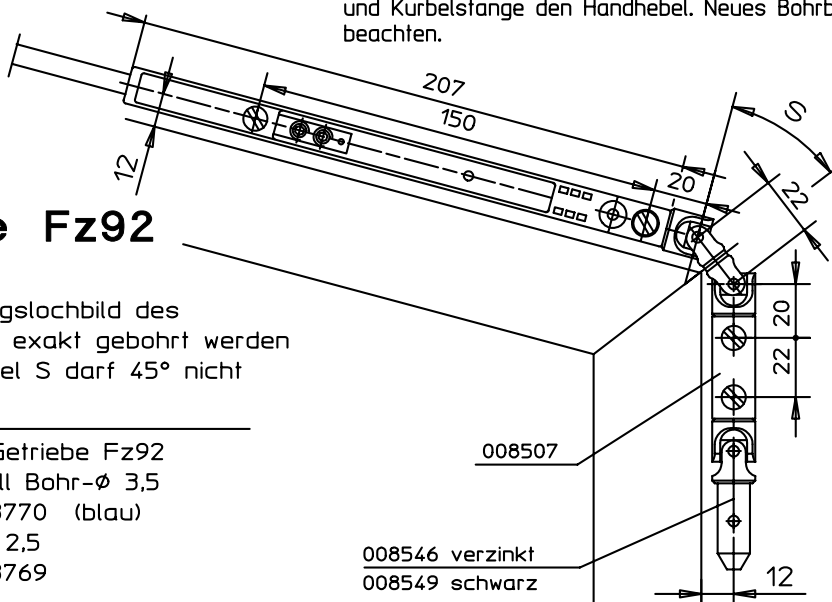
Einbau Fz92 am Schrägfenster mit Schere OL90N siehe Montageanleitung in Verp. gleit. Flügelbock. Getriebe Fz92 ersetzt die Eckumlenkung und Kurbelstange den Handhebel. Neues Bohr bild beachten.

Getriebe Fz92

Montagehinweis

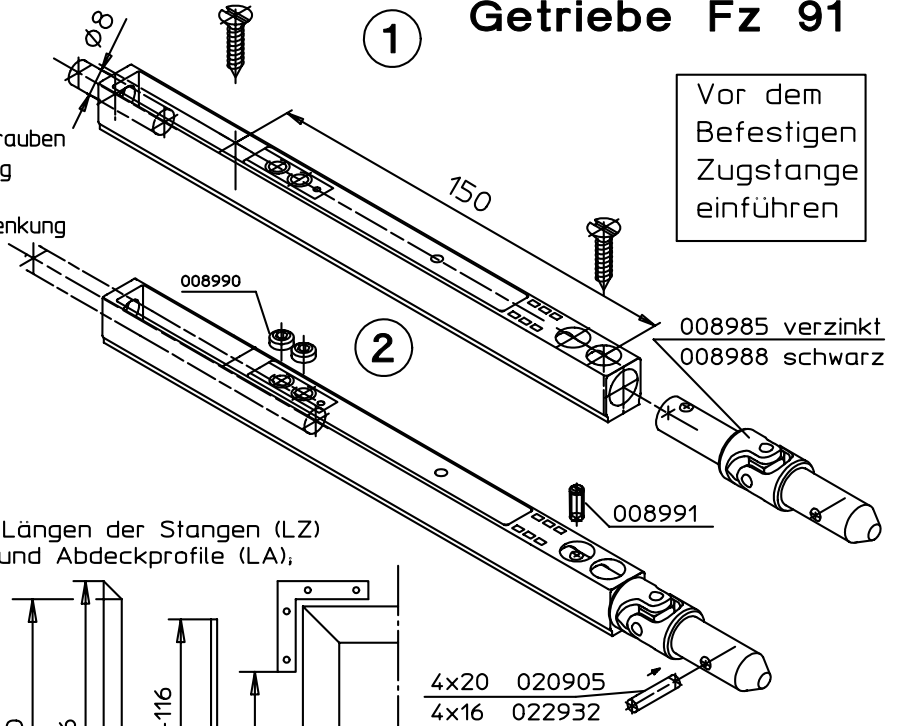
Das Befestigungslochbild des Getriebes muss exakt gebohrt werden. Der Ablenkwinkel S darf 45° nicht überschreiten.

- Bohrlehre für Getriebe Fz92
Kunsts./Metall Bohr-Ø 3,5
Ident.-Nr. 13770 (blau)
Holz Bohr-Ø 2,5
Ident.-Nr. 13769



Einbau mit Schere OL90N siehe Montageanleitung im Verp. Schere OL90N vorhanden. Getriebe Fz91 unter der Eckumlenkung montieren. Kurbelstange ersetzt den Handhebel. Neues Bohr bild beachten.

Getriebe Fz 91



Vor dem Befestigen Zugstange einführen

Befestigungsmittel	
Holz	Senkholzschraube 4x35 DIN 97, DIN 7997 (Bohr-Ø 2,5)
Leicht-Metall und Kunststoff	Senkblechschraube 4,2x22 DIN 7972, DIN 7982 (Bohr-Ø 3,5)
Befestigungsmittel werden nicht mitgeliefert	
Zubehör	
Hubbegrenzung DH 8x16 (für OL90N mit geringerer Öffnungsweite) Ident.-Nr. 12335	