



MITNEHMERKLAPPE GEZE CB flex

SICHERT DIE SCHLIESSFOLGE
AN BRANDSCHUTZTÜREN

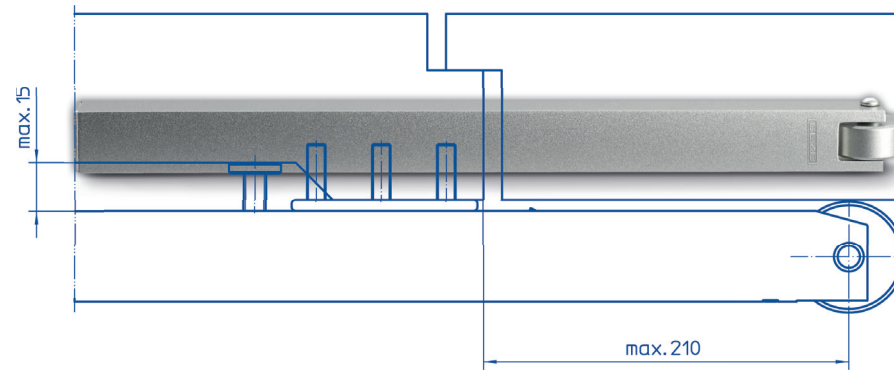


MITNEHMERKLAPPE GEZE CB flex

DIE AUFLIEGENDE MITNEHMERKLAPPE GEZE CB flex – FÜR EIN SICHERES SCHLIESSEN ZWEIFLÜGELIGER BRANDSCHUTZTÜREN.

An zweiflügeligen Brandschutztüren, die in ihrer gesamten Breite auch als Fluchtwegtüren genutzt werden, sind die Sicherheitsanforderungen besonders hoch. Im Gefahrenfall müssen flüchtende Menschen die Tür schnellstmöglich passieren können. Danach müssen beide Türflügel wieder sicher schließen.

Bei zweiflügeligen Vollpaniktüren kann der Standflügel auch vor dem Gangflügel geöffnet werden. Die Mitnehmerklappe GEZE CB flex gewährleistet in diesem Fall, dass der Gangflügel so weit mit geöffnet wird, dass er in die Warteposition der Schließfolge gelangt. Somit können anschließend beide Türflügel wieder in korrekter Reihenfolge schließen.



VORTEILE

Flexibilität

- Stufenlose Längeneinstellung
- Anpassbar an alle Türsituationen
- Eine Mitnehmerklappe für zahlreiche Anwendungen
→ Vorteile bei der Lagerhaltung
- Kürzbares Aluminiumprofil

Handling

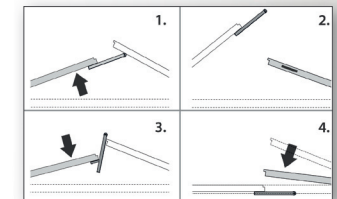
- Überstand zwischen 70 und 210 mm einstellbar
- Einstellung auch nach der Montage möglich
- Montage an Türen mit Türüberfälzungen bzw. Schlagleisten bis zu 15 mm möglich.

Design

- GEZE „Curved design“ passend zu Türschließer und Gleitschiene
- Durchgängiges, einheitliches Erscheinungsbild
- Befestigung, Verstell- und Klappmechanismus sind nach der Montage nicht sichtbar.

FUNKTION DER CB flex

1. Öffnung einer 2-flügeligen Tür über den Standflügel.
2. Gangflügel bleibt in Warteposition stehen.
3. Standflügel schließt.
4. Gangflügel wird freigegeben, sobald der Standflügel geschlossen ist.



TECHNISCHE MERKMALE

- Aufliegende Mitnehmerklappe im GEZE Gleitschienen-Design
- Aluminium silberfarbig oder nach RAL
- Hohe Korrosionsbeständigkeit durch eloxiertes Aluminium
- Länge 330 mm
Breite 26 mm
Höhe 25 mm

Farbe	Bestell Nr.
Silber	153602
Nach RAL	153728

GEZE entwickelt, fertigt und vertreibt Systemlösungen für die Tür-, Fenster- und Sicherheitstechnik und gehört zu den Marktführern weltweit. Im eigenen Technologiezentrum entstehen kontinuierlich innovative Produkte und Systemlösungen. Sie liefern entscheidende Impulse für zukunftsweisende Standards in der Gebäudetechnik.



Für weitere Informationen senden wir Ihnen gerne unsere Produktbroschüre.

GEZE GmbH

Reinhold-Vöster-Straße 21-29

71229 Leonberg

Tel.: +49 (0)7152 203 -0

Fax: +49 (0)7152 203 -310

E-Mail: vertrieb.services.de@geze.com

www.geze.com

Id.Nr. 157602