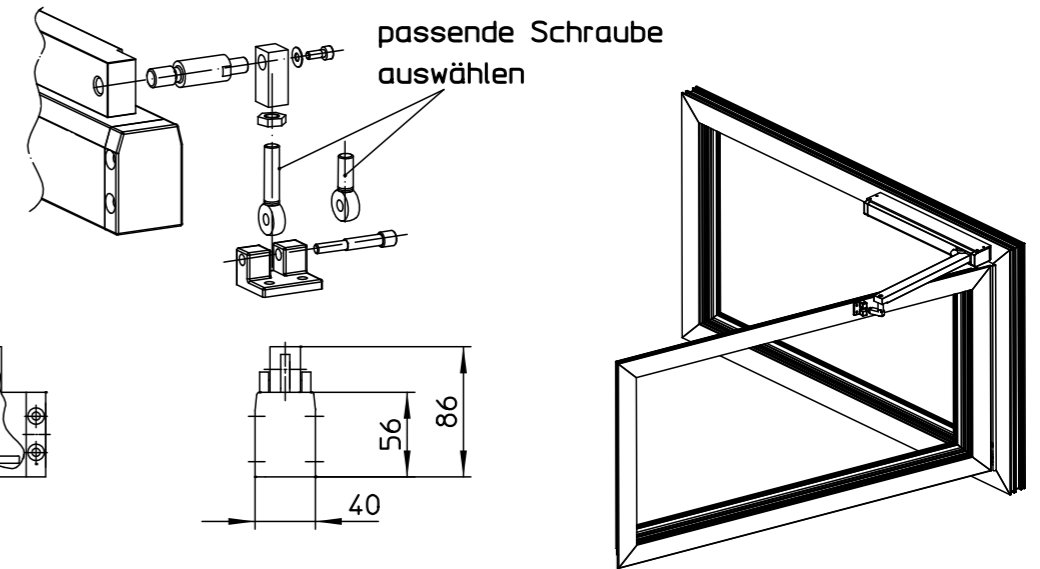
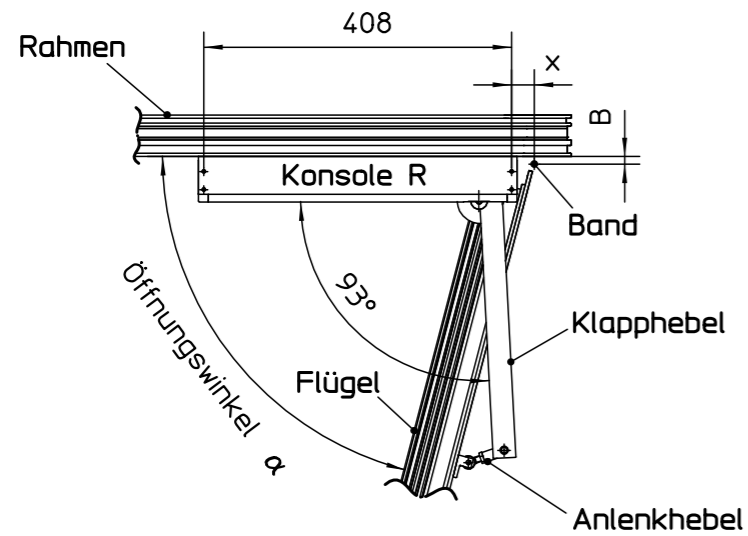


RWA K600 F -Fenster-/ Türbandseite

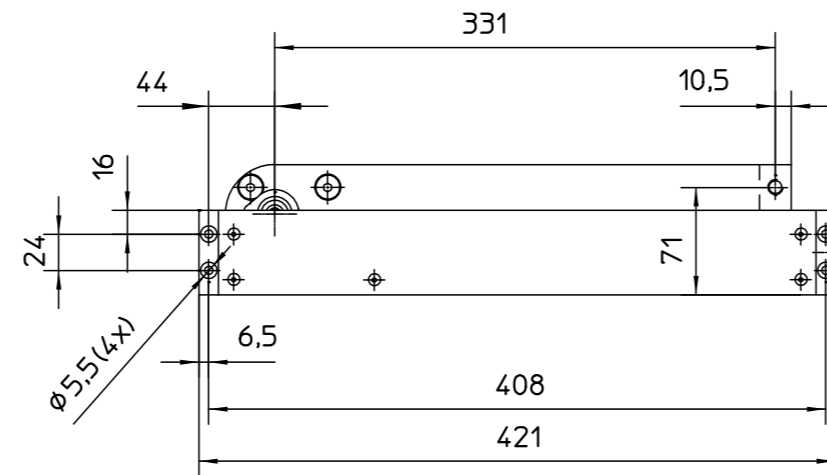
Zusammenbau Anlenkhebel



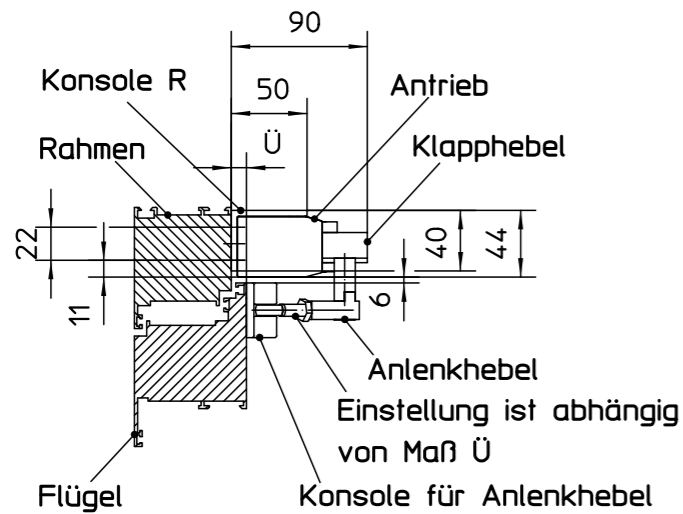
Draufsicht: M 1:10



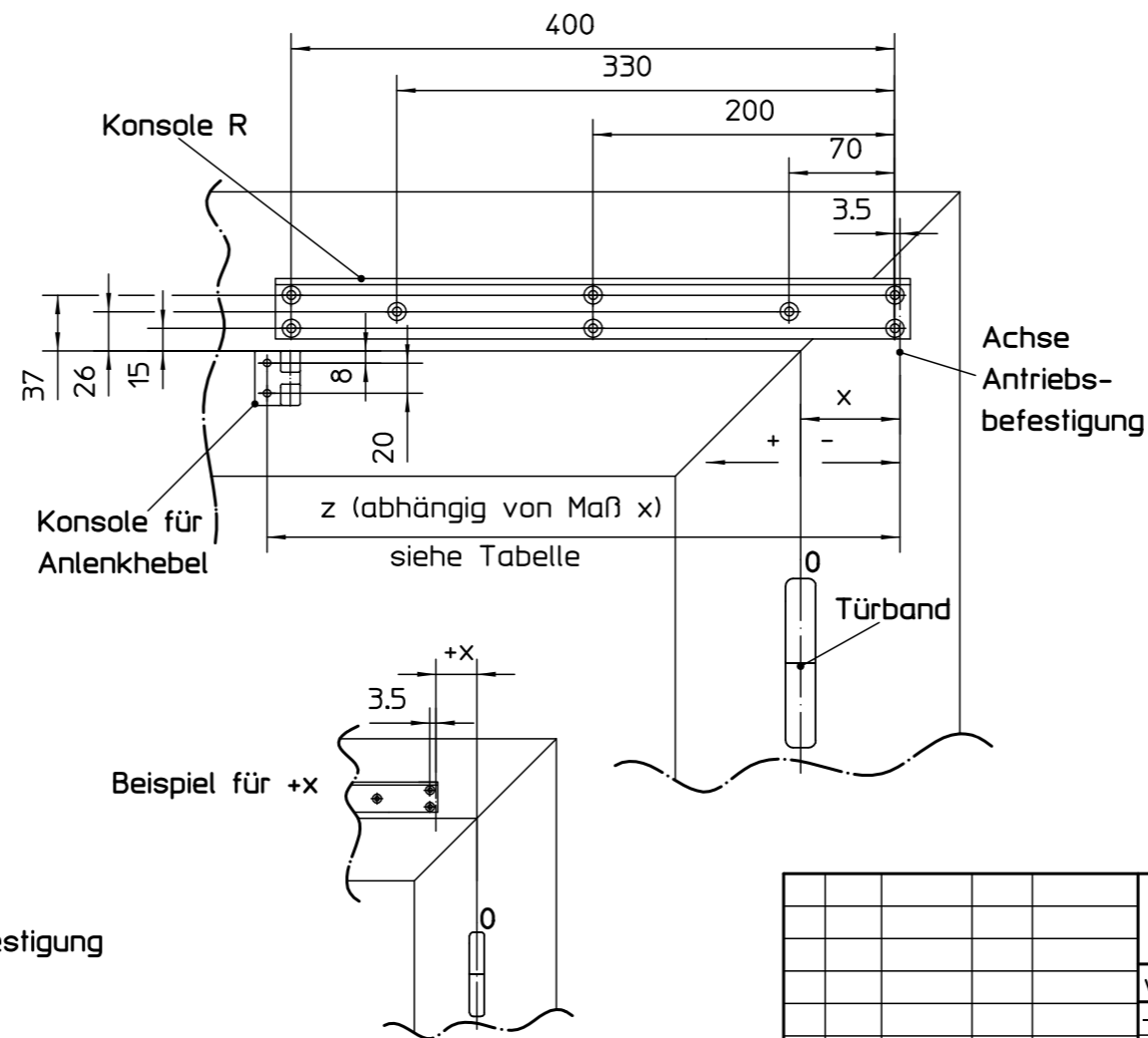
Hauptmaße RWA K600 F (Anlenkhebel): M 1:5



Detail Kopfpunkt: M 1:5



Montage Konsole R/
Konsole für Anlenkhebel: M 1:5



Öffnungswinkel in Abhängigkeit vom x-Maß und vom Bandachsmaß

Tabelle gilt nur für Flügelüberstände Ü ≤ 20mm

x-Maß (mm)	Bandachsmaß (mm)			z-Maß (mm)
	≤13	≤22	≤36	
-65			93°	410
-60			92°	410
-55		89°	91°	410
-50		88°	90°	410
-45		88°	89°	410
-40		87°	89°	410
-35	84°	86°	88°	410
-30	83°	85°	87°	410
-25	82°	84°	87°	410
-20	82°	83°	86°	410
-15	81°	83°	85°	390
-10	80°	82°	84°	390
-5	79°	81°	83°	390
0	79°	80°	83°	390
5	78°	80°	82°	390
10	77°	79°	81°	370
15	76°	78°	80°	370
20	76°	77°	80°	370
25	75°	77°	79°	370
30	74°	76°	79°	370

abweichende Bandachsmaße und Flügelüberstände auf Anfrage!

Für Flügelüberstände kleiner 10mm ist die Konsole für den Anlenkhebel bauseits so zu unterlegen, dass gilt:
10mm - Ü = Materialstärke Unterlage

x = Abstand des Fensterbandes zur Antriebsbefestigung
B = Bandachsmaß
Ü = Überstand des Flügels zum Rahmen

Diese Zeichnung entspricht dem Entwicklungsstand des Zeichnungsdatums bzw. der letzten Änderungseintragung. Aus der Benutzung der Zeichnung können keine Ansprüche, gleich welcher Art, einschließlich Schadenersatzansprüche, abgeleitet und gegen GEZE geltend gemacht werden. Die Zeichnung bleibt unser Eigentum und ist Dritten nur für die Vertragsdauer zur Benutzung überlassen. Sämtliche sich aus der Zeichnung ergebenden Ansprüche stehen ausschließlich GEZE zu. Ohne vorherige Zustimmung von GEZE darf diese Zeichnung weder vervielfältigt noch Dritten zugänglich gemacht werden. This drawing shows the actual state of product development at the date of the drawing or the revision date. No claims for damages in any form can be made against GEZE as a result of the interpretation of this drawing. This drawing remains the property of GEZE and is made available to third parties only for the duration of contractual obligations. All rights connected with this drawing remain in possession of GEZE. This drawing may not be copied or handed over to third parties without the express consent of GEZE.

EMPB = Erstmusterprüfbericht / First sample test report

		GEZE GEZE GmbH P.O. Box 13 63 71226 Leonberg Germany		Benennung / designation Klapphebelantrieb RWA K600 F Retractable arm drive RWA K600 F	
		vertraulich / confidential		Blatt / von sheet / of 1 / 1	
		-RoHS-Compliant-		Material-Nr. ID-no.	
		erstellt / drawn 28.06.16		Name tbf3	
		-		Maßstab scale 1:1	
01		28.06.16		Name tbf3	
00		08.04.09		Name tbf9	
		*		Ersatz für: subst. for:	
		*		Ersetzt durch: subst. with:	
EMPB (Dokversion docversion)		Datum date		Name name	
				Mittellings-Nr. Doc. change no.	
				Sprache / language D	
				Zeichnungs-Nr. / document-no. 45160-EP-005	