

© 2018 GZFG, GmbH

| GZFG, GmbH         |      |             |
|--------------------|------|-------------|
| Referenz Zeichnung |      |             |
| Referenz drawing   |      |             |
| no.                | date | description |
|                    |      |             |
|                    |      |             |
|                    |      |             |
|                    |      |             |
|                    |      |             |
|                    |      |             |
|                    |      |             |
|                    |      |             |
|                    |      |             |
|                    |      |             |

**Scale:** 1:10  
**Drawing no.:** 0-001

Deckenglas Aussen / Innen: VSG 1152  
 bestehend aus  
 2 x 11VG 8mm + 2 x Folie 0,76mm  
 klar, KMG

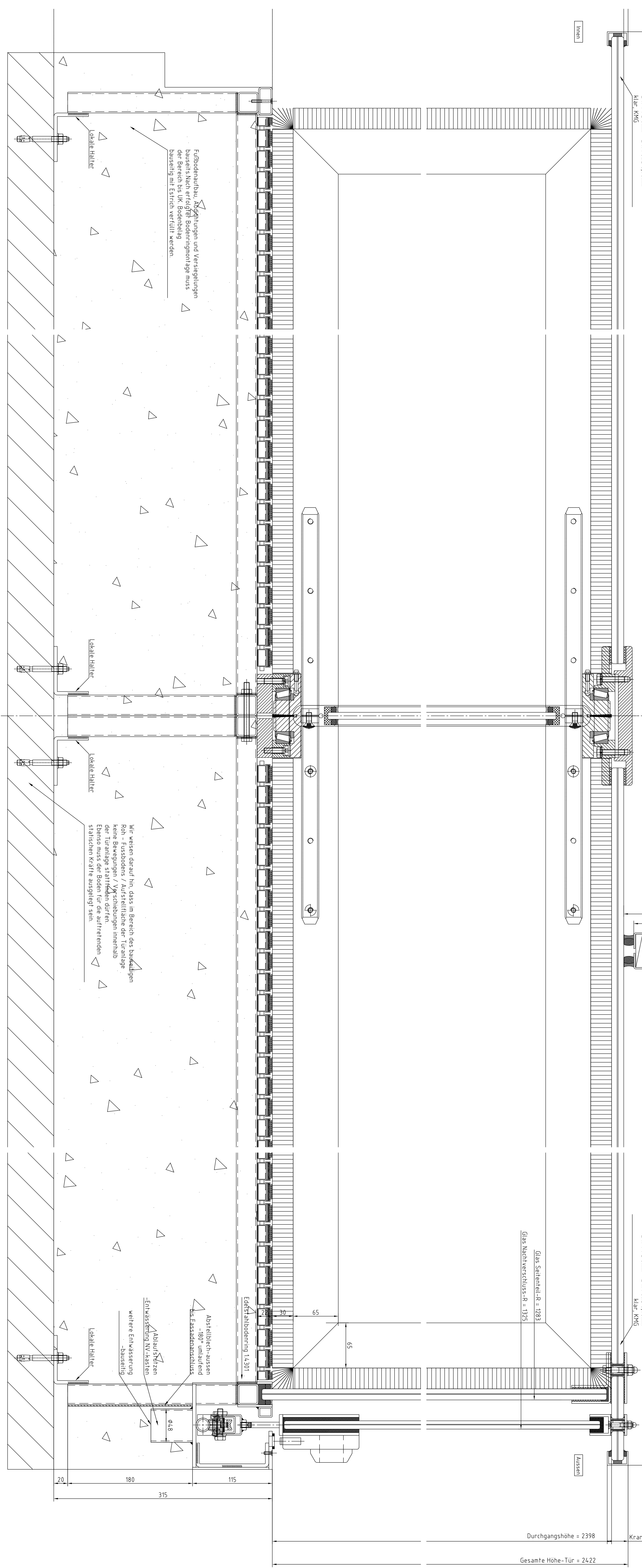
Fassade,  
 Fassadenanschluss - baueinig  
 keine Leichtung / a.d.Z.E.

Deckenglas Aussen / Innen: VSG 1152  
 bestehend aus  
 2 x 11VG 8mm + 2 x Folie 0,76mm  
 klar, KMG

Aussen-R = 1377

Kranzhöhe = 30

Durchgangshöhe = 2398  
 Gesamte Höhe-Tür = 2422



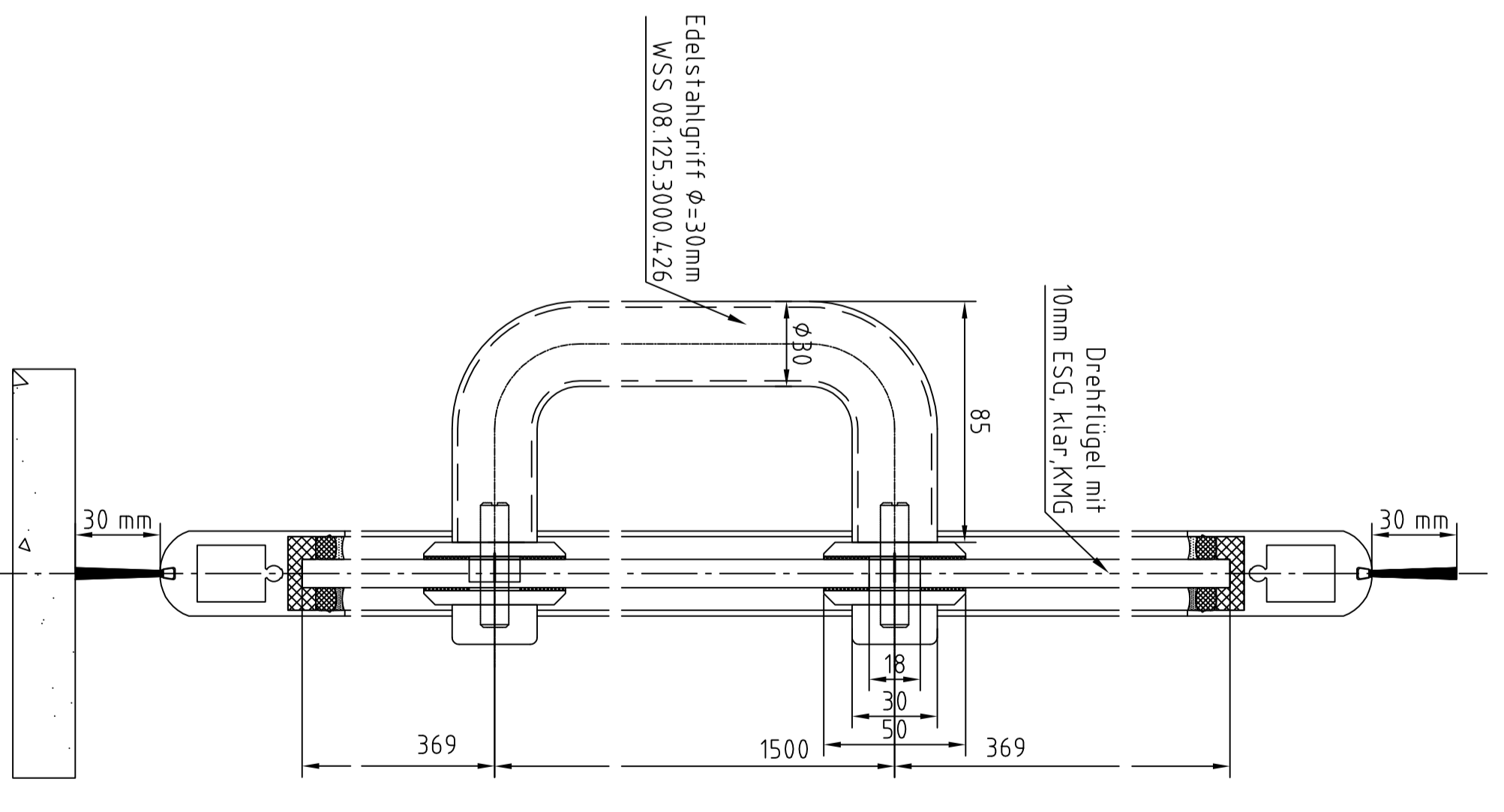
Fußbodenbau, Abichtungen und Versiegelungen  
 bauereig. Nach erfolgter Bodenmontage muss  
 der Bereich bis UK-Bodenbelag  
 bauereinig mit Estrich verfüllt werden

Wir weisen darauf hin, dass im Bereich des baueinigen  
 Roh- / Fußbodens / Aufsichtfläche der Türanlage  
 keine Bewegungen / Verschiebungen innerhalb  
 der Türanlage stattfinden dürfen.  
 Ebenso muss der Boden für die aufliegenden  
 statischen Kräfte ausgelegt sein.

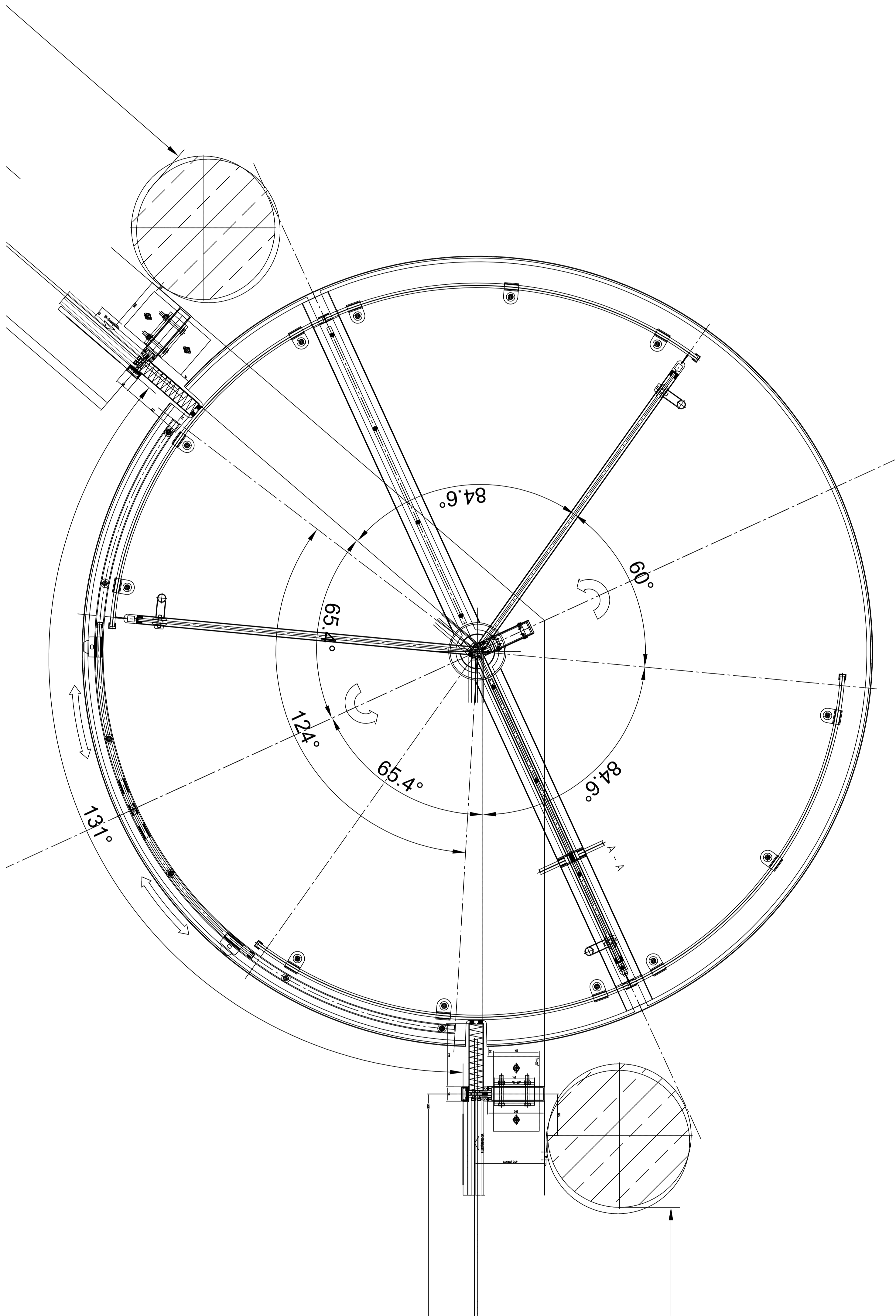
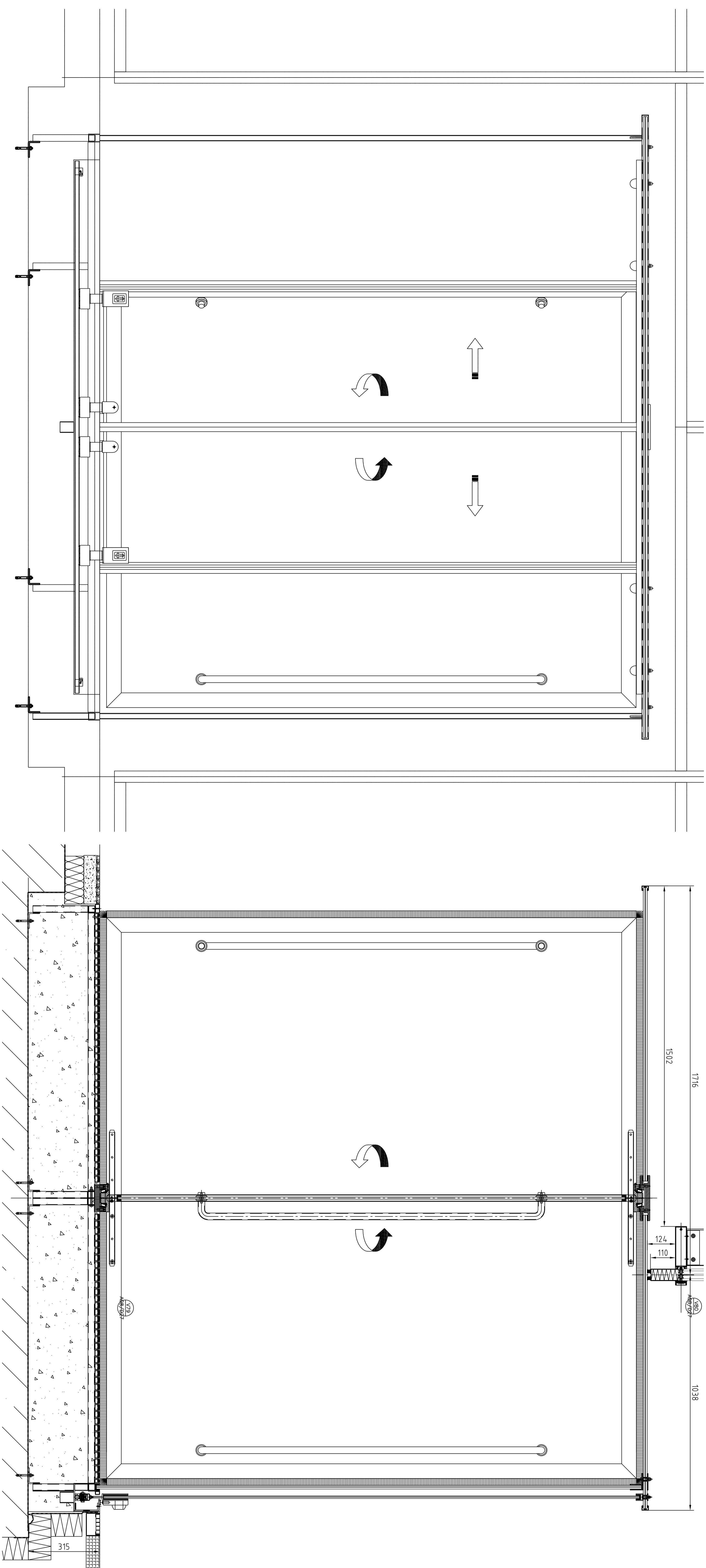
Fassade,  
 Fassadenanschluss - baueinig  
 keine Leichtung / a.d.Z.E.

Fassade,  
 Fassadenanschluss - baueinig  
 keine Leichtung / a.d.Z.E.

Edelstahlgriff ø=30mm  
 WSS 08 123 3000 428



|   |                               |
|---|-------------------------------|
| <b>GEZE</b> GmbH<br>Industriestraße 1<br>42699 Solingen, Germany<br>Tel: +49 (0) 212 2424-0<br>Fax: +49 (0) 212 2424-200<br>E-Mail: info@geze.com |                               |
| <b>Referenzzeichnung</b><br>Referenzzeichnung   |                               |
| Blatt / von<br>1 / 2  | Zeichnung / Revision<br>0-002 |



Alle Rechte vorbehalten. Nachdruck, Vervielfältigung und Verbreitung, auch auszugsweise, ist ohne schriftliche Genehmigung der GZFG GmbH.  
This drawing is the property of GZFG GmbH. All rights reserved. No part of this drawing may be reproduced, stored in a retrieval system, or transmitted in any form or by any means, electronic, mechanical, photocopying, recording, or by any information storage and retrieval system, without the prior written permission of GZFG GmbH.

| GZFG GmbH              |    | Brennener / Brenner    |    |
|------------------------|----|------------------------|----|
| Technische Zeichnung   |    | Technische Zeichnung   |    |
| Verfasser / Author     |    | Verfasser / Author     |    |
| Gezeichnet / Drawn     |    | Gezeichnet / Drawn     |    |
| Geprüft / Checked      |    | Geprüft / Checked      |    |
| Freigegeben / Released |    | Freigegeben / Released |    |
| 01                     | 02 | 03                     | 04 |
| 05                     | 06 | 07                     | 08 |
| 09                     | 10 | 11                     | 12 |
| 13                     | 14 | 15                     | 16 |
| 17                     | 18 | 19                     | 20 |
| 21                     | 22 | 23                     | 24 |

Referenzzeichnung  
Referencing drawing  
Zeichnung Nr. / Drawing No. 0-003