

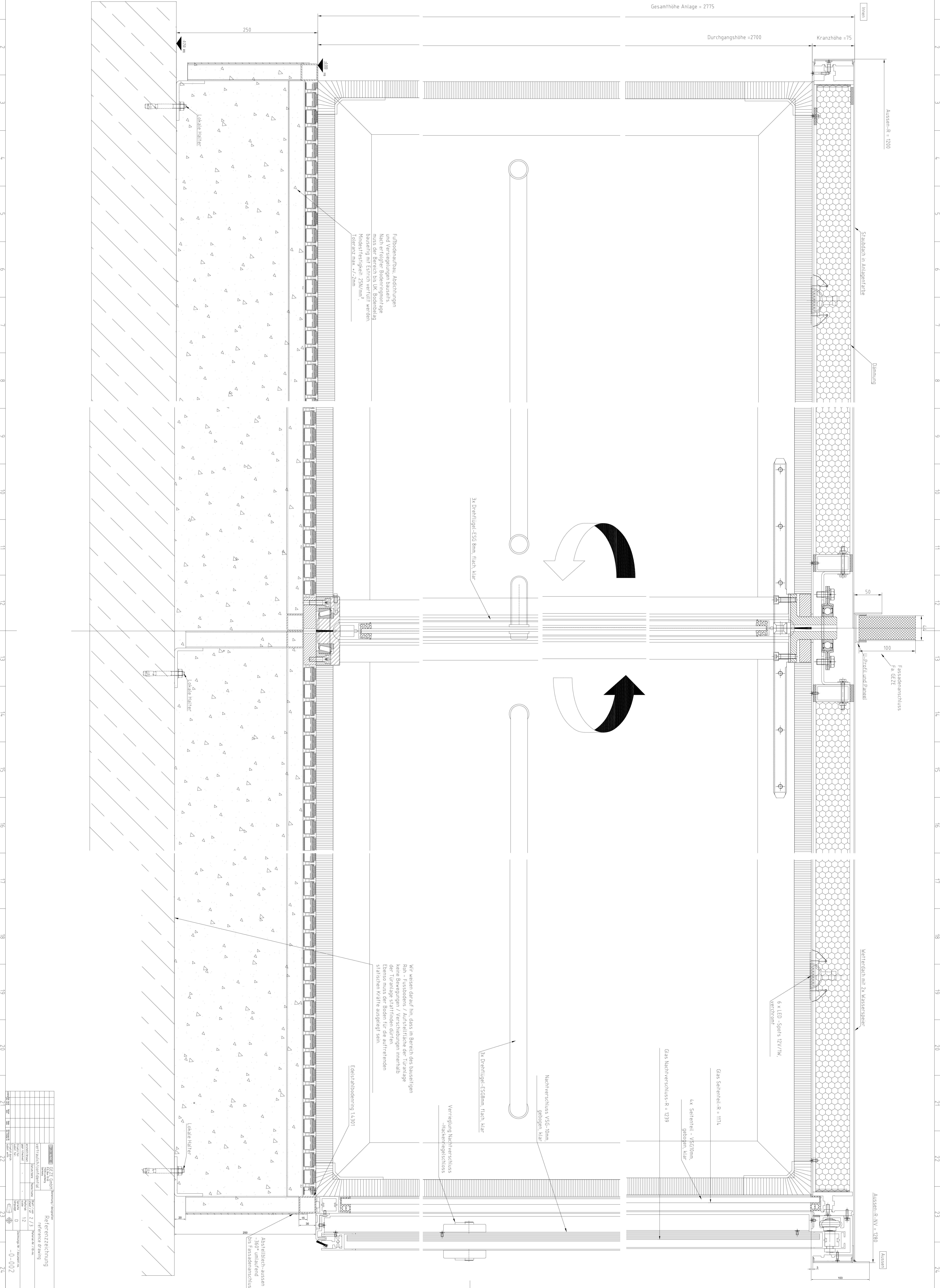
Alle Rechte vorbehalten. Nachdruck, Vervielfältigung und Verbreitung, auch auszugsweise, ist ohne schriftliche Genehmigung der GZTE GmbH.

WICHTIG: Die technischen Zeichnungen sind nur zur Information zu dienen. Die Ausführung ist nach den Angaben des Leistungsverzeichnisses zu erfolgen. Die Verantwortung für die Ausführung liegt bei dem Auftragnehmer. Die GZTE GmbH übernimmt keine Haftung für Schäden an Personen oder Sachen, die aus dem Gebrauch der Produkte resultieren.

WICHTIG: Die technischen Zeichnungen sind nur zur Information zu dienen. Die Ausführung ist nach den Angaben des Leistungsverzeichnisses zu erfolgen. Die Verantwortung für die Ausführung liegt bei dem Auftragnehmer. Die GZTE GmbH übernimmt keine Haftung für Schäden an Personen oder Sachen, die aus dem Gebrauch der Produkte resultieren.

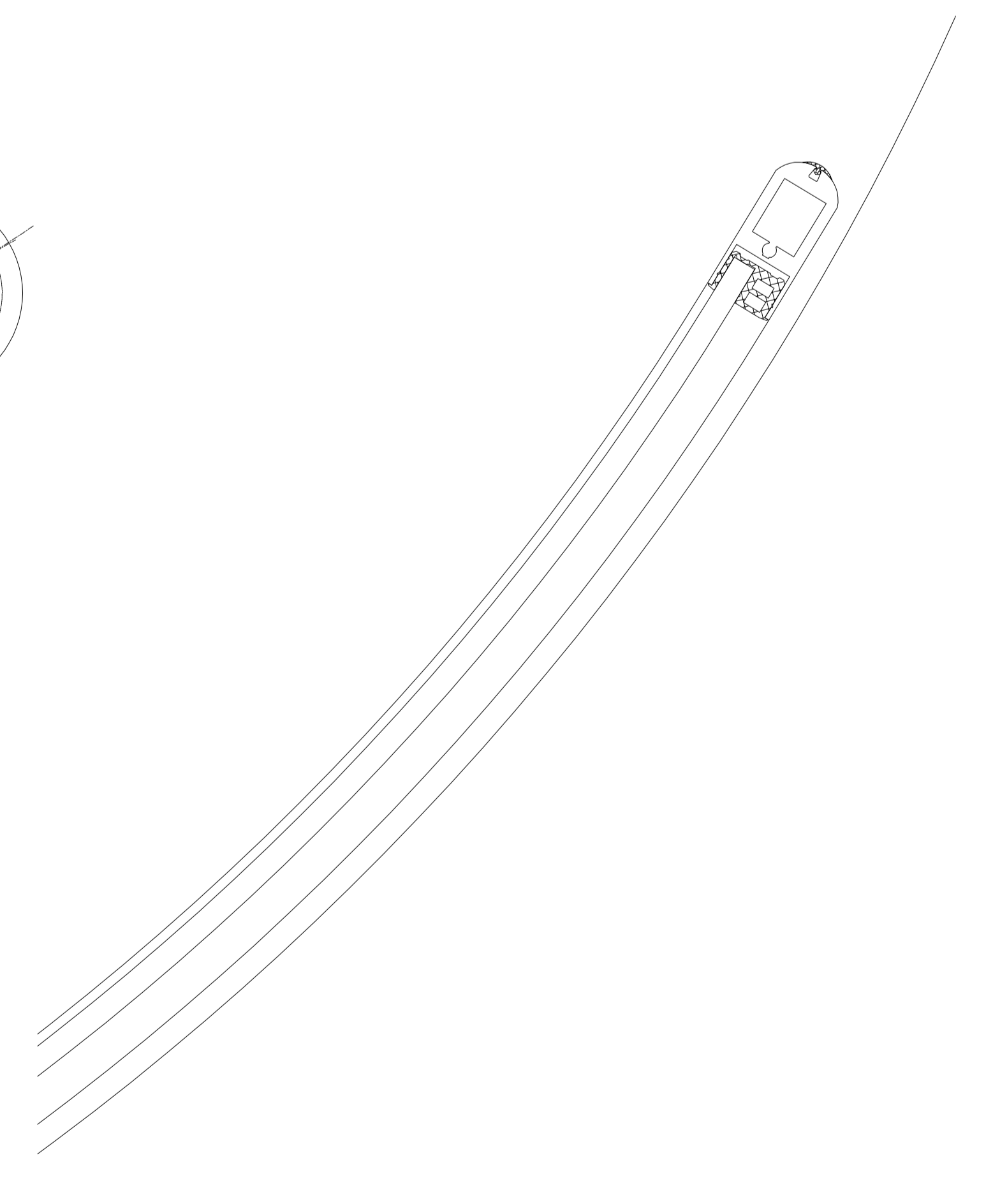
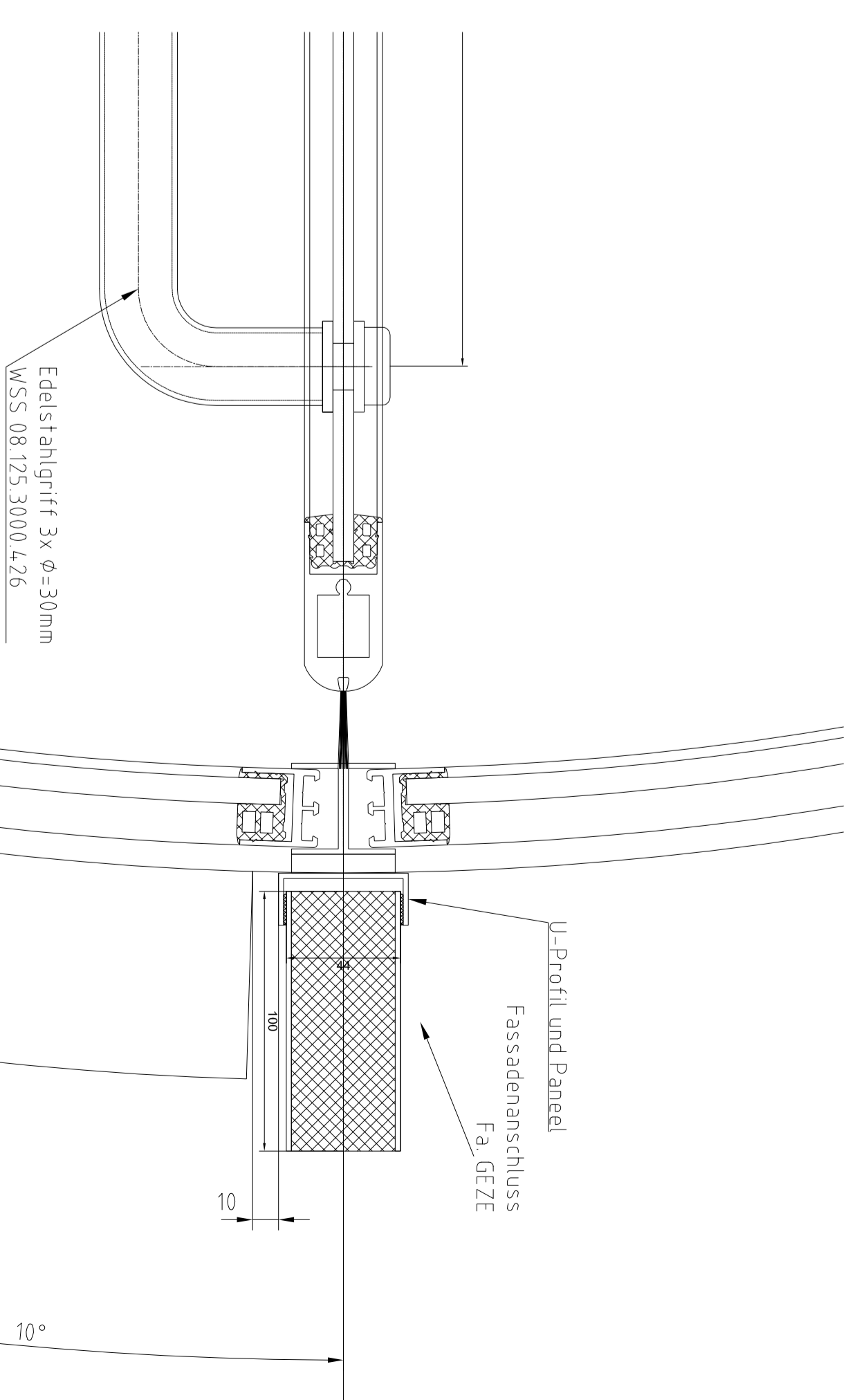
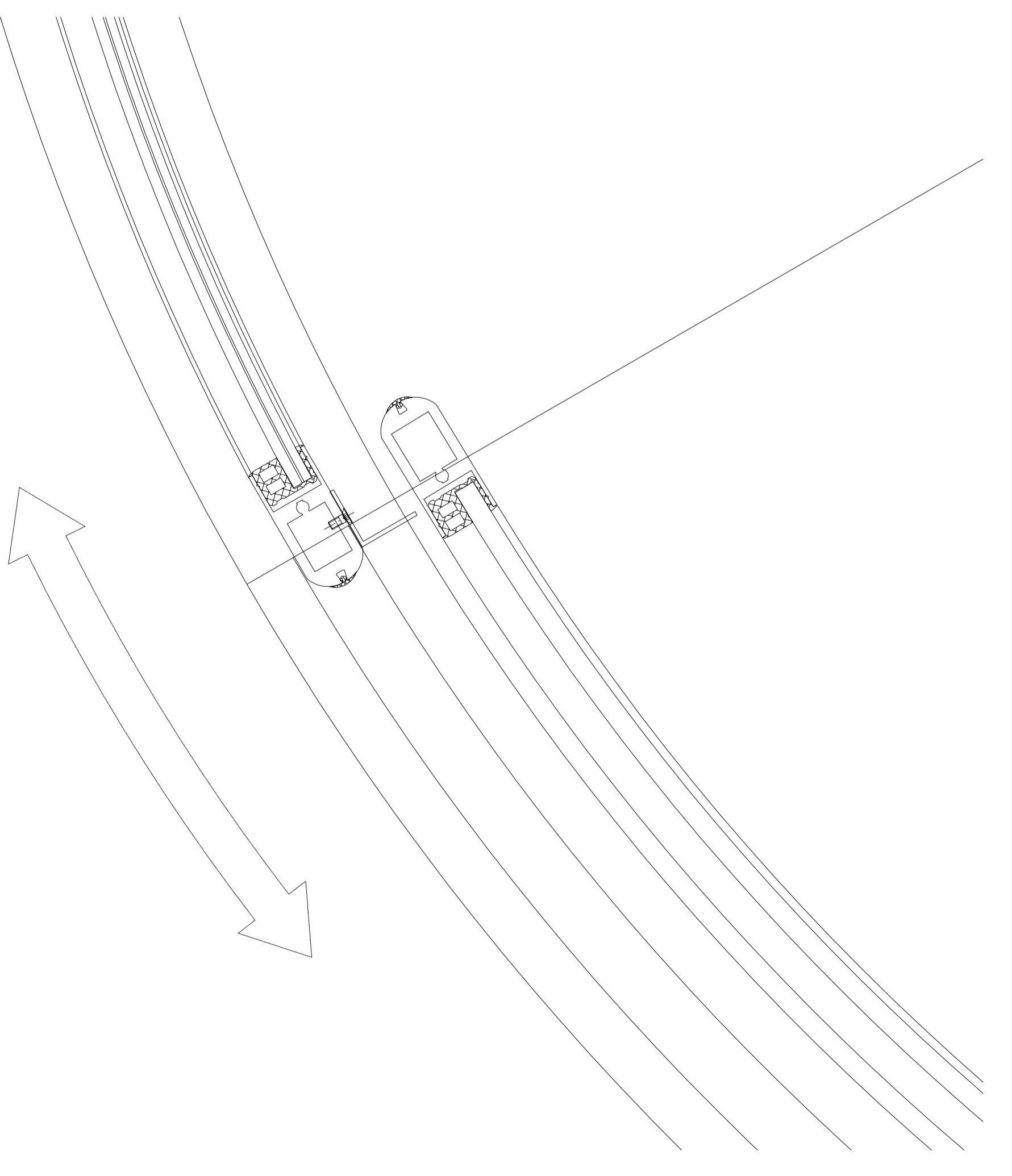
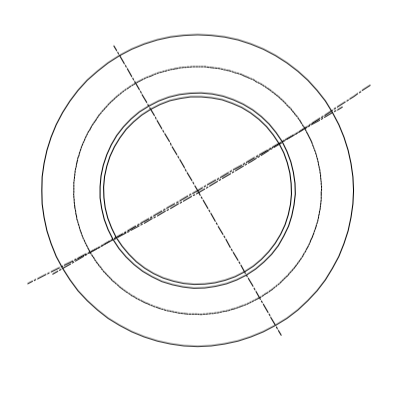
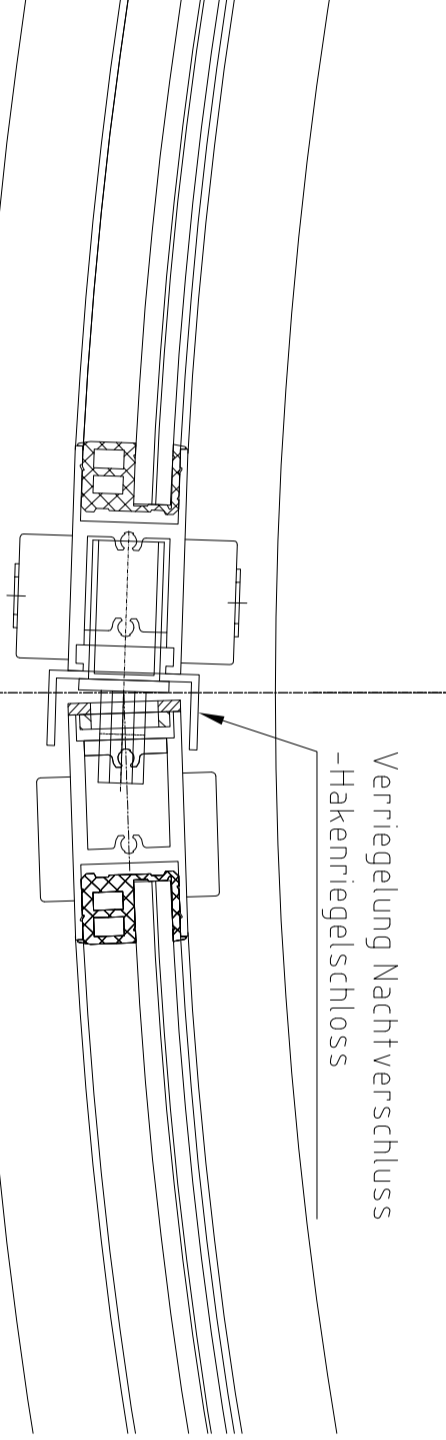
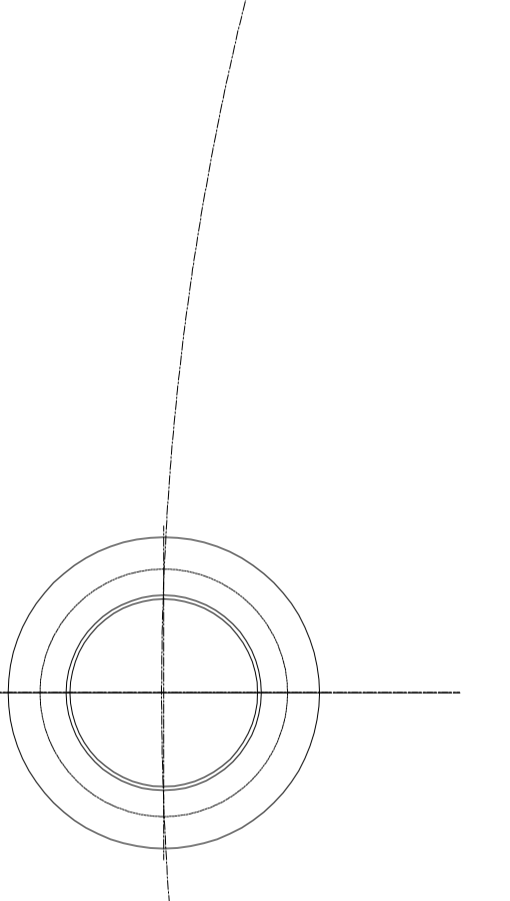
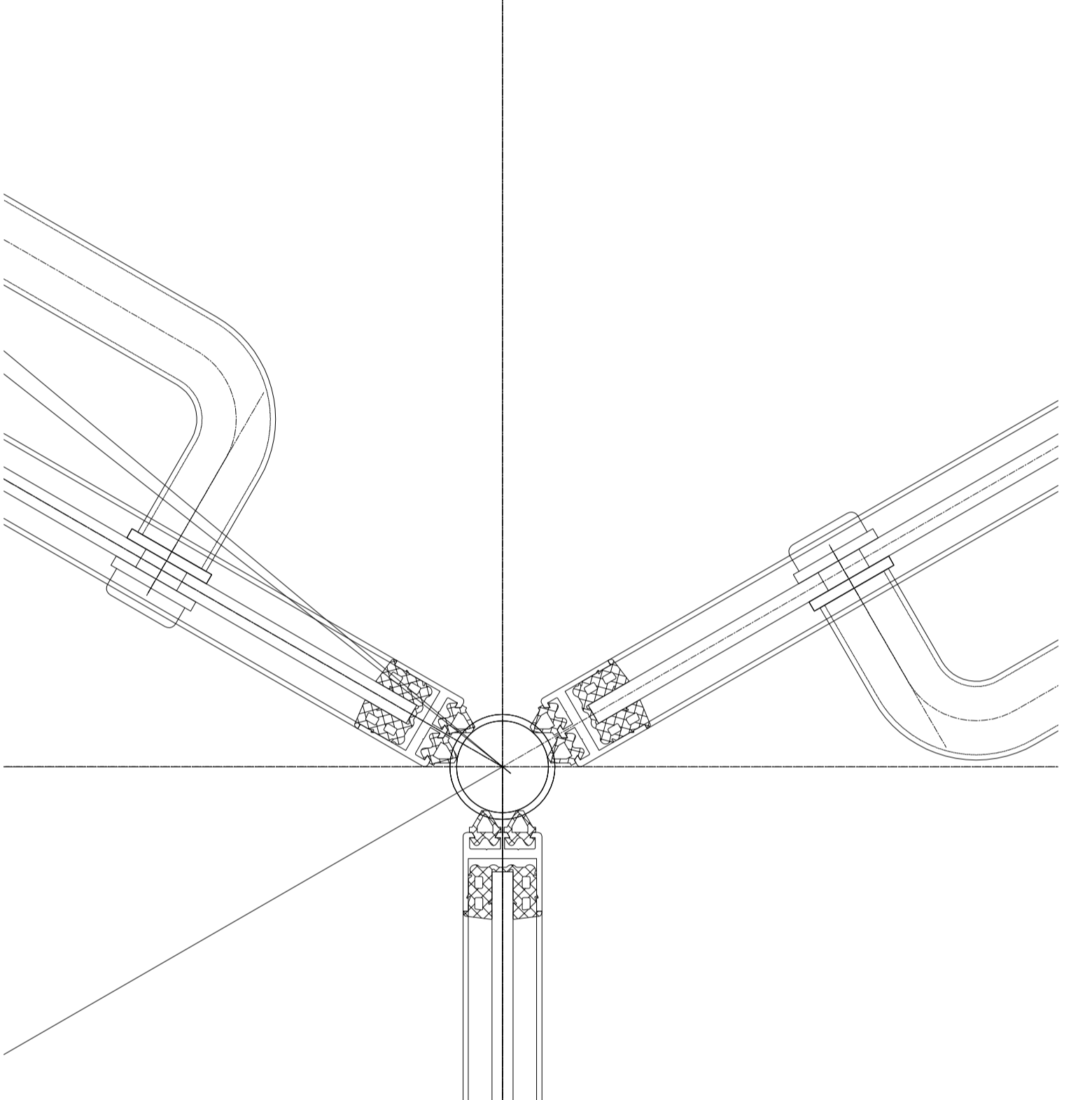
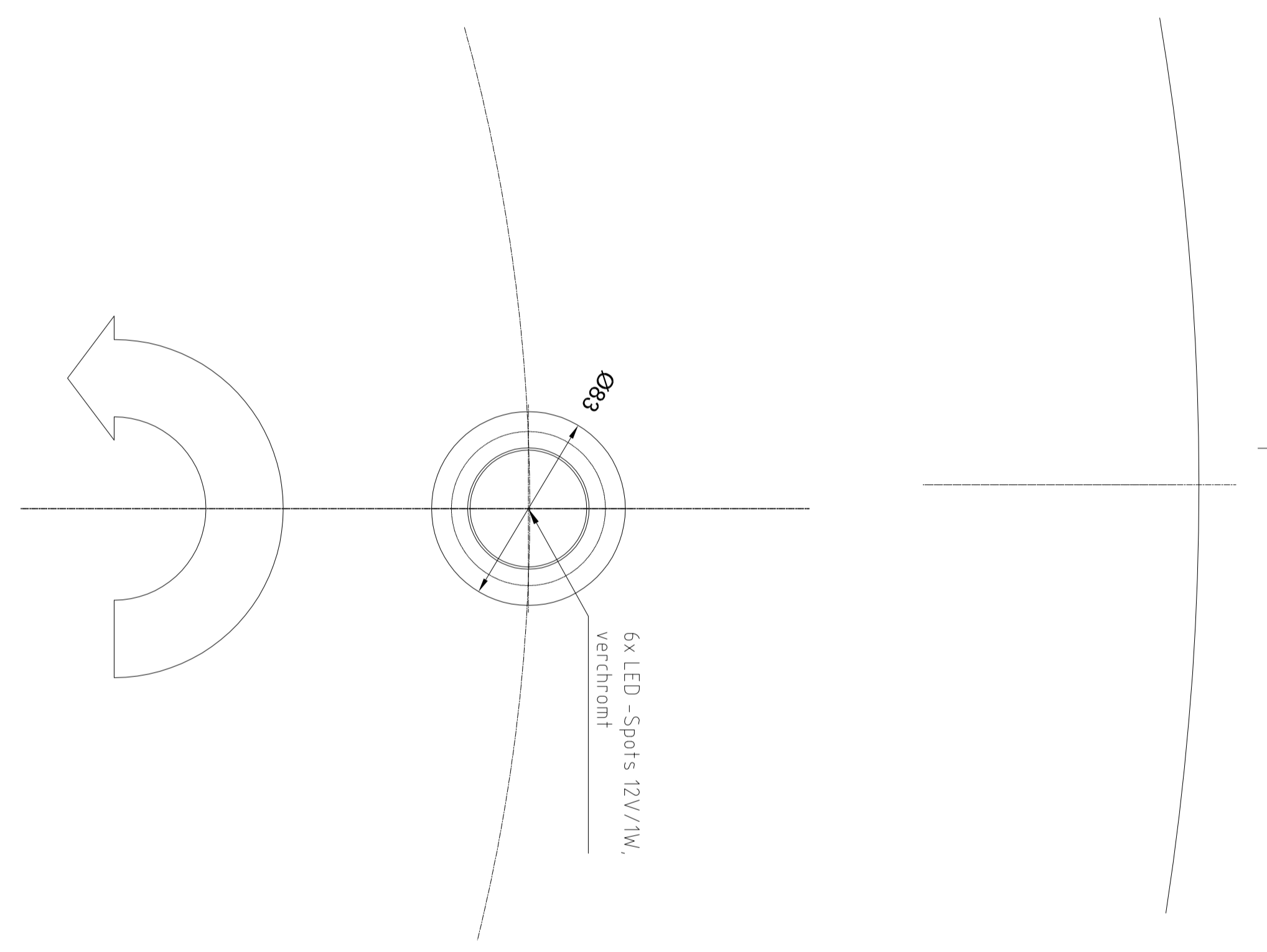
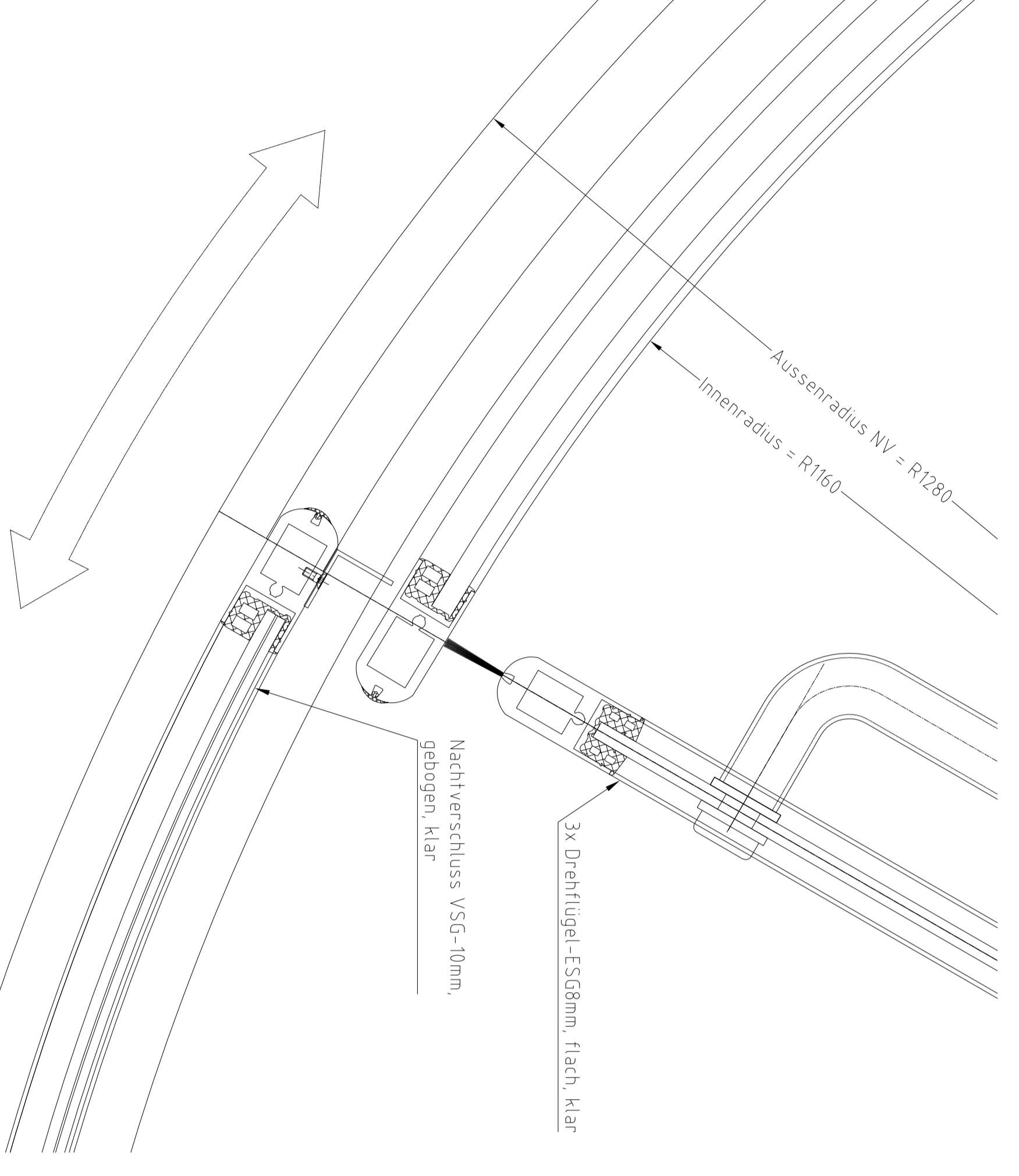
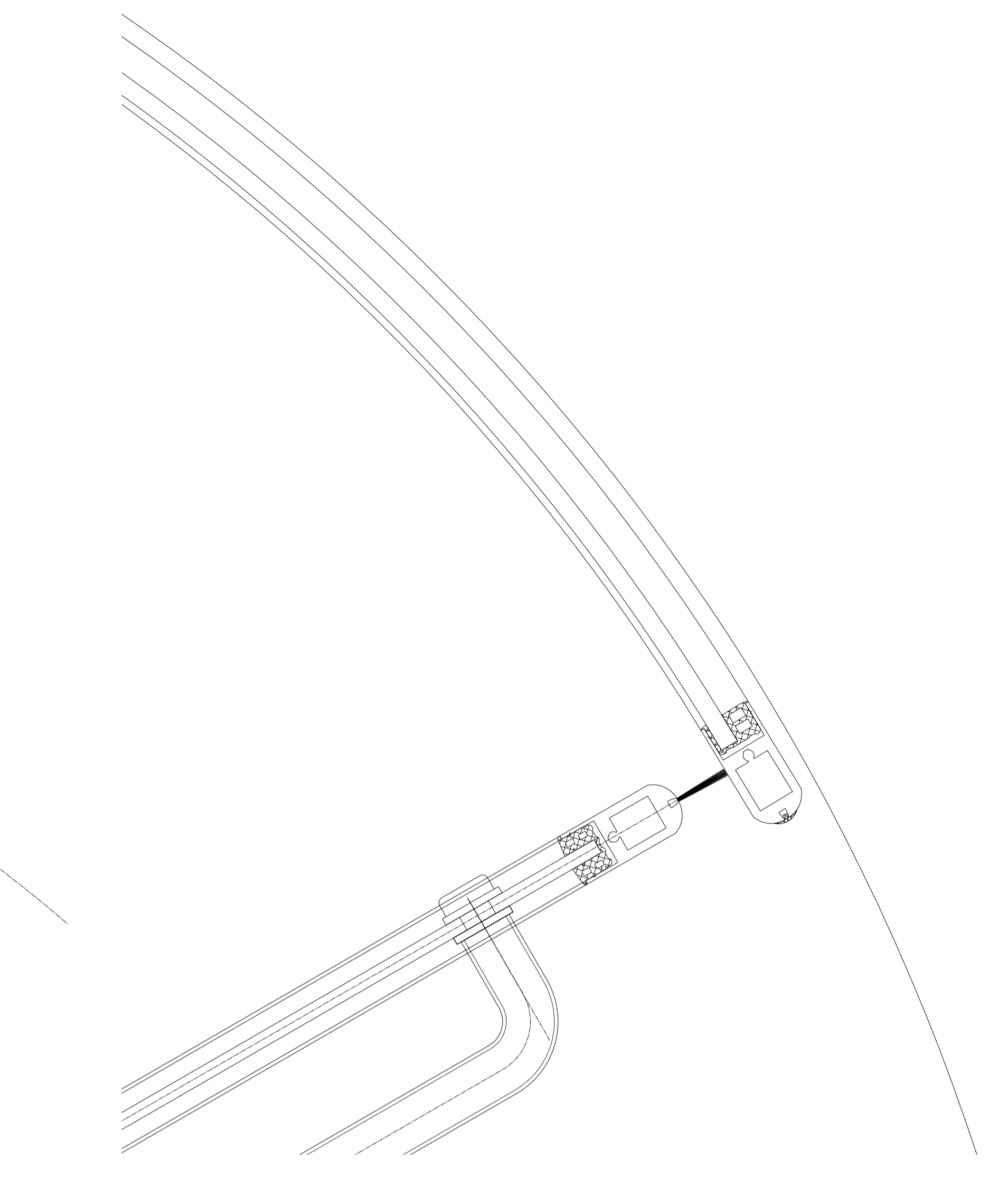
GZTE GmbH	
Technische Zeichnung	
Referenzzeichnung	
Referenznummer	
Vertragsgeschichte	
1/1	1/1
1/2	1/2
1/3	1/3
1/4	1/4
1/5	1/5
1/6	1/6
1/7	1/7
1/8	1/8
1/9	1/9
1/10	1/10
1/11	1/11
1/12	1/12
1/13	1/13
1/14	1/14
1/15	1/15
1/16	1/16
1/17	1/17
1/18	1/18
1/19	1/19
1/20	1/20
1/21	1/21
1/22	1/22
1/23	1/23
1/24	1/24

Alle Maßangaben sind in mm anzunehmen. Die Abstände sind in der Regel in 25mm-Schritten anzugeben. Die Abstände sind in der Regel in 25mm-Schritten anzugeben. Die Abstände sind in der Regel in 25mm-Schritten anzugeben.



GEZE GmbH Fenster- und Türsysteme Fa. GEZE Postfach 10 15 30 42699 Solingen Telefon +49 (0) 212 245-1 Telefax +49 (0) 212 245-2400 E-Mail: info@geze.com	
Referenzzeichnung reference drawing	
Blatt / Total 0 / 1	Maßstab 1:12
Datum 01.12.2023	Zeichnung Nr. / Änderung Nr. - / 002
Verifiziert 01.12.2023	Gezeichnet 01.12.2023

Alle Rechte vorbehalten. Nachdruck, Vervielfältigung und Verbreitung, auch auszugsweise, ist ohne schriftliche Genehmigung der GEZE Group. Die in den Zeichnungen enthaltenen Angaben sind nur als Referenzzeichnung zu verstehen und dürfen ohne schriftliche Genehmigung der GEZE Group nicht für andere Zwecke verwendet werden. Die GEZE Group übernimmt keine Haftung für Schäden, die aus dem Gebrauch der in den Zeichnungen enthaltenen Angaben resultieren können. Alle Maße sind in mm angegeben, sofern nicht anders angegeben. Alle Angaben sind ohne Gewähr. Die Zeichnungen sind urheberrechtlich geschützt. GEZE Group ist eine Marke der GEZE Group. Die GEZE Group ist ein führender Hersteller von Fenster- und Türenmechanik. Die GEZE Group ist ein führender Hersteller von Fenster- und Türenmechanik.



Produkt		GEZE GmbH		Referenzzeichnung	
Produktart	Ultralight	Referenzzeichnung	Referenzzeichnung	Referenzzeichnung	Referenzzeichnung
Produktcode		Referenzzeichnung	Referenzzeichnung	Referenzzeichnung	Referenzzeichnung
Produktname		Referenzzeichnung	Referenzzeichnung	Referenzzeichnung	Referenzzeichnung
Produktgruppe		Referenzzeichnung	Referenzzeichnung	Referenzzeichnung	Referenzzeichnung
Produktfamilie		Referenzzeichnung	Referenzzeichnung	Referenzzeichnung	Referenzzeichnung
Produkttyp		Referenzzeichnung	Referenzzeichnung	Referenzzeichnung	Referenzzeichnung
Produktvariante		Referenzzeichnung	Referenzzeichnung	Referenzzeichnung	Referenzzeichnung
Produktversion		Referenzzeichnung	Referenzzeichnung	Referenzzeichnung	Referenzzeichnung
Produktrevision		Referenzzeichnung	Referenzzeichnung	Referenzzeichnung	Referenzzeichnung
Produktzustand		Referenzzeichnung	Referenzzeichnung	Referenzzeichnung	Referenzzeichnung
Produktstatus		Referenzzeichnung	Referenzzeichnung	Referenzzeichnung	Referenzzeichnung
Produktbezeichnung		Referenzzeichnung	Referenzzeichnung	Referenzzeichnung	Referenzzeichnung
Produktbeschreibung		Referenzzeichnung	Referenzzeichnung	Referenzzeichnung	Referenzzeichnung
Produktanwendung		Referenzzeichnung	Referenzzeichnung	Referenzzeichnung	Referenzzeichnung
Produktfarbe		Referenzzeichnung	Referenzzeichnung	Referenzzeichnung	Referenzzeichnung
Produktmaterial		Referenzzeichnung	Referenzzeichnung	Referenzzeichnung	Referenzzeichnung
Produktmaße		Referenzzeichnung	Referenzzeichnung	Referenzzeichnung	Referenzzeichnung
Produktgewicht		Referenzzeichnung	Referenzzeichnung	Referenzzeichnung	Referenzzeichnung
Produktvolumen		Referenzzeichnung	Referenzzeichnung	Referenzzeichnung	Referenzzeichnung
Produktkosten		Referenzzeichnung	Referenzzeichnung	Referenzzeichnung	Referenzzeichnung
Produktverkaufspreis		Referenzzeichnung	Referenzzeichnung	Referenzzeichnung	Referenzzeichnung
Produktgewinn		Referenzzeichnung	Referenzzeichnung	Referenzzeichnung	Referenzzeichnung
Produktrendite		Referenzzeichnung	Referenzzeichnung	Referenzzeichnung	Referenzzeichnung
Produktumsatz		Referenzzeichnung	Referenzzeichnung	Referenzzeichnung	Referenzzeichnung
Produktbruttoertrag		Referenzzeichnung	Referenzzeichnung	Referenzzeichnung	Referenzzeichnung
Produktbruttowert		Referenzzeichnung	Referenzzeichnung	Referenzzeichnung	Referenzzeichnung
Produktbruttovolumen		Referenzzeichnung	Referenzzeichnung	Referenzzeichnung	Referenzzeichnung
Produktbruttogewicht		Referenzzeichnung	Referenzzeichnung	Referenzzeichnung	Referenzzeichnung
Produktbruttovolumen		Referenzzeichnung	Referenzzeichnung	Referenzzeichnung	Referenzzeichnung
Produktbruttogewicht		Referenzzeichnung	Referenzzeichnung	Referenzzeichnung	Referenzzeichnung
Produktbruttovolumen		Referenzzeichnung	Referenzzeichnung	Referenzzeichnung	Referenzzeichnung
Produktbruttogewicht		Referenzzeichnung	Referenzzeichnung	Referenzzeichnung	Referenzzeichnung
Produktbruttovolumen		Referenzzeichnung	Referenzzeichnung	Referenzzeichnung	Referenzzeichnung
Produktbruttogewicht		Referenzzeichnung	Referenzzeichnung	Referenzzeichnung	Referenzzeichnung