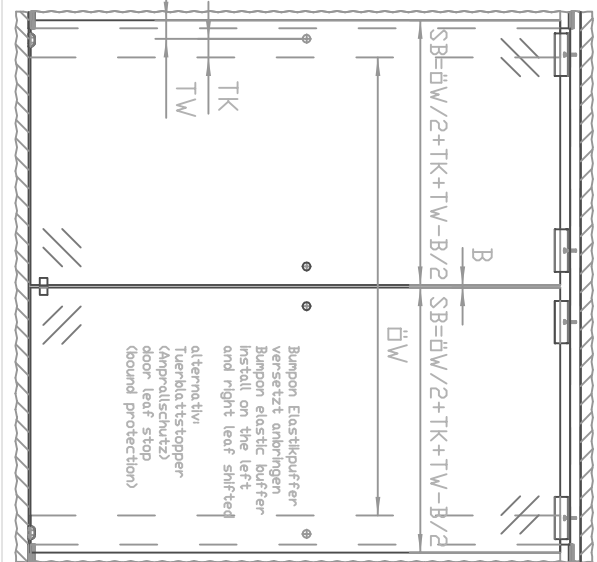


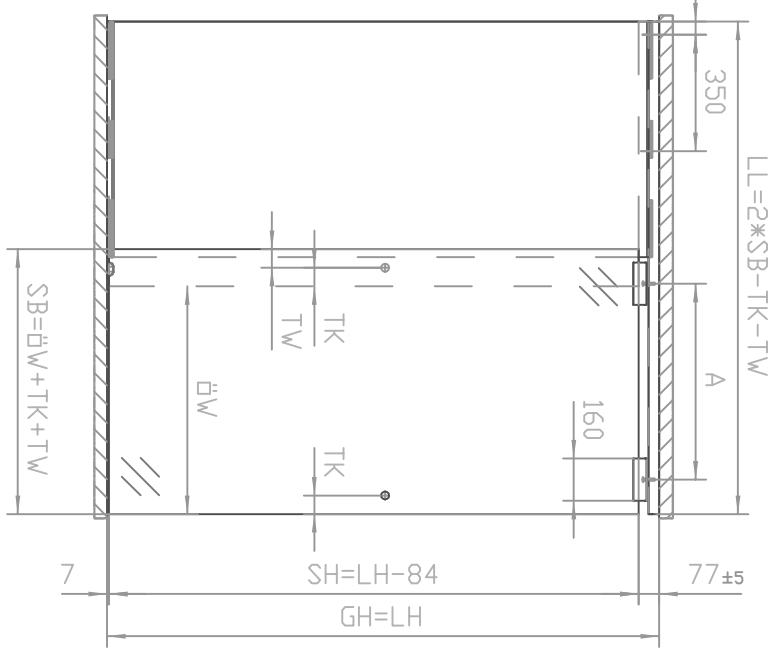
Diese Zeichnung entspricht den Entwicklungsstand des Zeichnungsdatums bzw. der letzten Änderungsstrichung. Aus der Benützung der Zeichnung können keine Ansprüche, gleich welcher Art, einschließlich Schadenersprüche, abgeleitet und gegen GEZE geltend gemacht werden. Die Zeichnung bleibt unser Eigentum und ist Dritten nur für die Vertragsdauer zur Benutzung überlassen. Stichtliche sich aus der Zeichnung ergebende Ansprüche stehen ausschließlich GEZE zu. Ihre vorherige Zustimmung von GEZE darf diese Zeichnung weder veröffentlicht noch Dritten zugänglich gemacht werden.
 This drawing shows the actual state of product development at the date of the drawing or the revision date. No claims or damages in any form can be made against GEZE as a result of the interpretation of this drawing. This drawing remains the property of GEZE and is made available to third parties only for the duration of contractual relations. All rights connected with this drawing remain in possession of GEZE. This drawing may not be copied or handed over to third parties without the express consent of GEZE.

Zweiflügelig / double leaf

einflügelig / single leaf



$LL = 2 * D/2 + 2 * TK + 2 * TW - B$

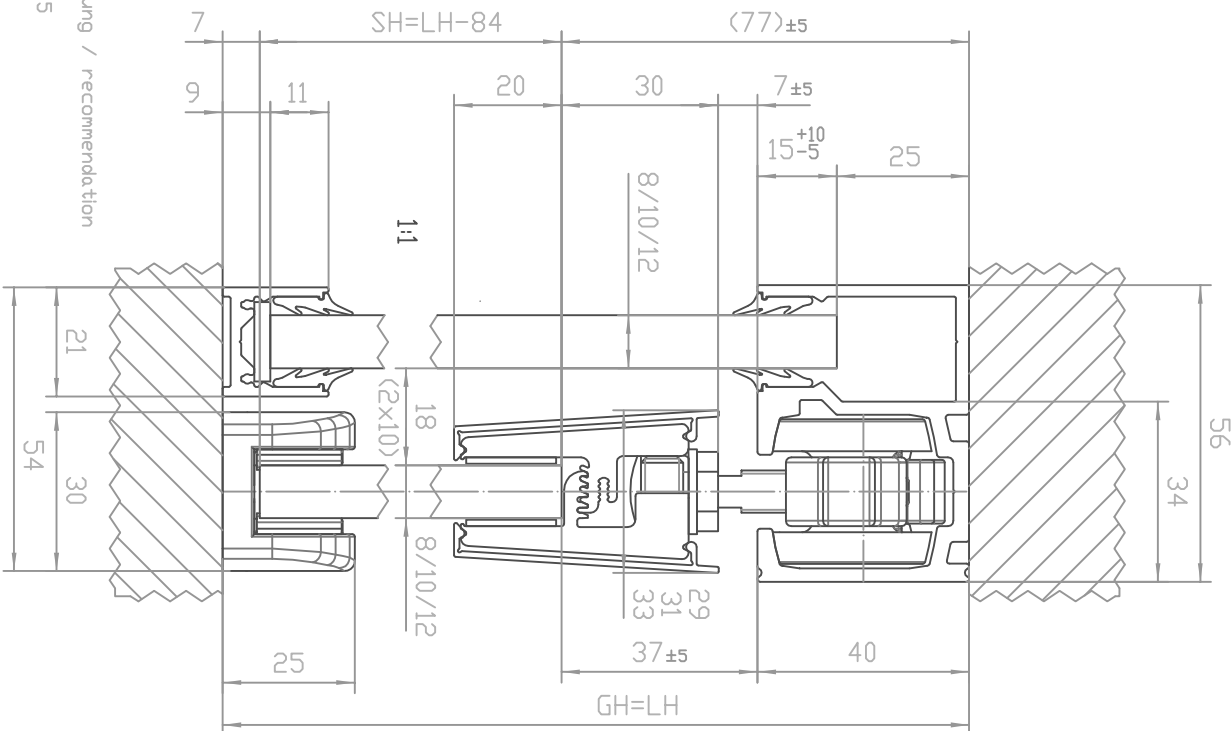


Ausführung	SB min. [mm]	SB max. [mm]	A [mm]	FG [kg]
Standard	510	1700	SB-160	140
Perlan SoftStop VK	574	900	414	80
Perlan SoftStop VM	900	1290	740	80
Perlan SoftStop VI	1290	1700	1130	80

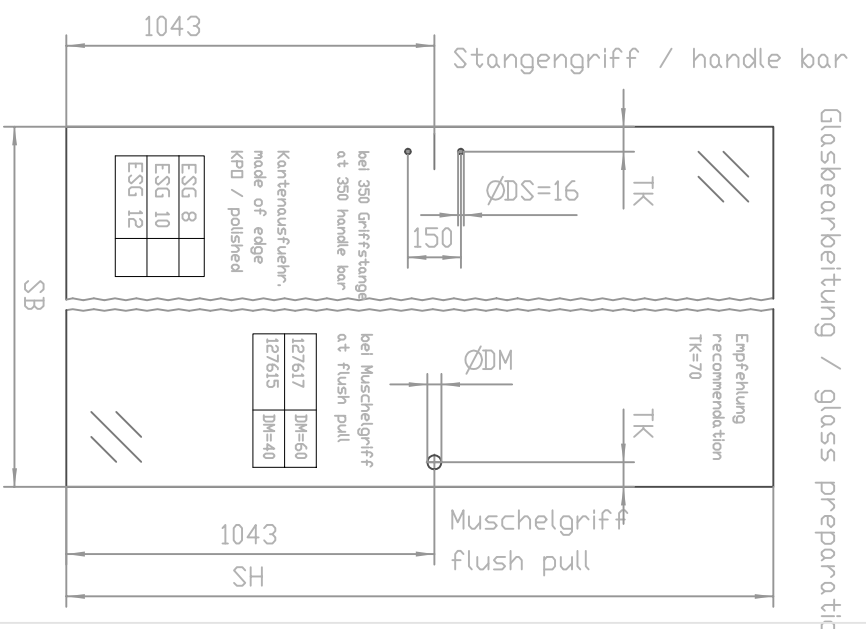
EPD	00	01	02	03	04	05	06	07	08	09	10	11	12	13	14	15	16	17	18	19	20	21	22	23	24	25	26	27	28	29	30	31	32	33	34	35	36	37	38	39	40	41	42	43	44	45	46	47	48	49	50	51	52	53	54	55	56	57	58	59	60	61	62	63	64	65	66	67	68	69	70	71	72	73	74	75	76	77	78	79	80	81	82	83	84	85	86	87	88	89	90	91	92	93	94	95	96	97	98	99
00	01	02	03	04	05	06	07	08	09	10	11	12	13	14	15	16	17	18	19	20	21	22	23	24	25	26	27	28	29	30	31	32	33	34	35	36	37	38	39	40	41	42	43	44	45	46	47	48	49	50	51	52	53	54	55	56	57	58	59	60	61	62	63	64	65	66	67	68	69	70	71	72	73	74	75	76	77	78	79	80	81	82	83	84	85	86	87	88	89	90	91	92	93	94	95	96	97	98	99	

GEZE GmbH	Perlan 140
Produktions-Nr.	10421-EP-70-046
Bestell-Nr.	10421-EP-70-046
Material-Nr.	Perlan 140
Zeichnungs-Nr.	10421-EP-70-046

Empfehlung / recommendation
 FH/A ? 5
 FB1200
 Bodenführung durchgehend
 end-to-end bottom guidance



- GH = Gesamthöhe / total height
- LB = Lichte Breite / clear width
- LH = Lichte Höhe / clear height
- SB = Scheibenbreite / glass width
- SH = Scheibenhöhe / glass height
- FB = Flügelbreite / leaf width
- FH = Flügelhöhe / leaf height
- FS = Flügelstärke / leaf thickness
- FG = Flügengewicht / leaf weight
- LW = Laufröhrlänge / running track length
- DL = Defrungsweite / opening width
- TU = Türüberstand / door leaf overhang
- TK = Türgriffabstand Flügelsante / door handle distance leaf flange
- TV = Türgriffabstand Wand / door handle distance wall
- A = Abstand Aufhängerschraube / distance suspension bolt
- Y = Abstand erste Bohrung / distance first bore hole
- VK = Version kurz / version short
- VM = Version Mittel / version middle
- VL = Version Lang / version long
- DM = Bohrung Muschelgriff / bore hole handle bar
- DS = Bohrung Stängengriff / bore hole handle bar



Glasbearbeitung / glass preparation