



- 1 Magnetsensor zum Testen (hinter GEZE Logo)
- 2 LED zur Zustandsanzeige

Verwendung

Der GC 153 ist ein Deckentemperaturmelder zur Verwendung in der GEZE Feststallanlage FA GC 150. Temperaturmelder messen die Umgebungstemperatur. Überschreitet die Temperatur einen bestimmten maximalen Wert oder steigt die Temperatur innerhalb einer bestimmten Zeit sehr stark an, so öffnet der potentialfreie Alarmausgang (Relais) des Temperaturmelders. Normalerweise breiten sich bei einem Brand Rauch- und Brandgase schnell aus. Die Temperaturerhöhung erfolgt erst zeitversetzt. Soweit möglich sollen allgemein für Feststallanlagen Rauchmelder verwendet werden. In Bereichen mit Störgrößen wie Dampf, Staub, Betauung oder betriebsbedingter Rauchentwicklung (Werkstätten, Küchen) kann es aber sinnvoll sein, statt Rauchmelder Temperaturmelder zu verwenden.



DIBt
DIBt-Zulassung



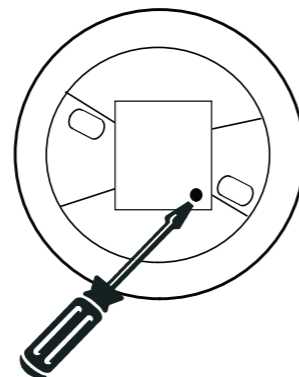
Bei Feststallanlagen für Abschlüsse in Rettungswegen müssen Rauchmelder eingesetzt werden.

Signalisierung

	LED	Relaisausgang
spannungslos	aus	
Alarm	rot	
Normalbetrieb	aus	

Abschlusswiderstände

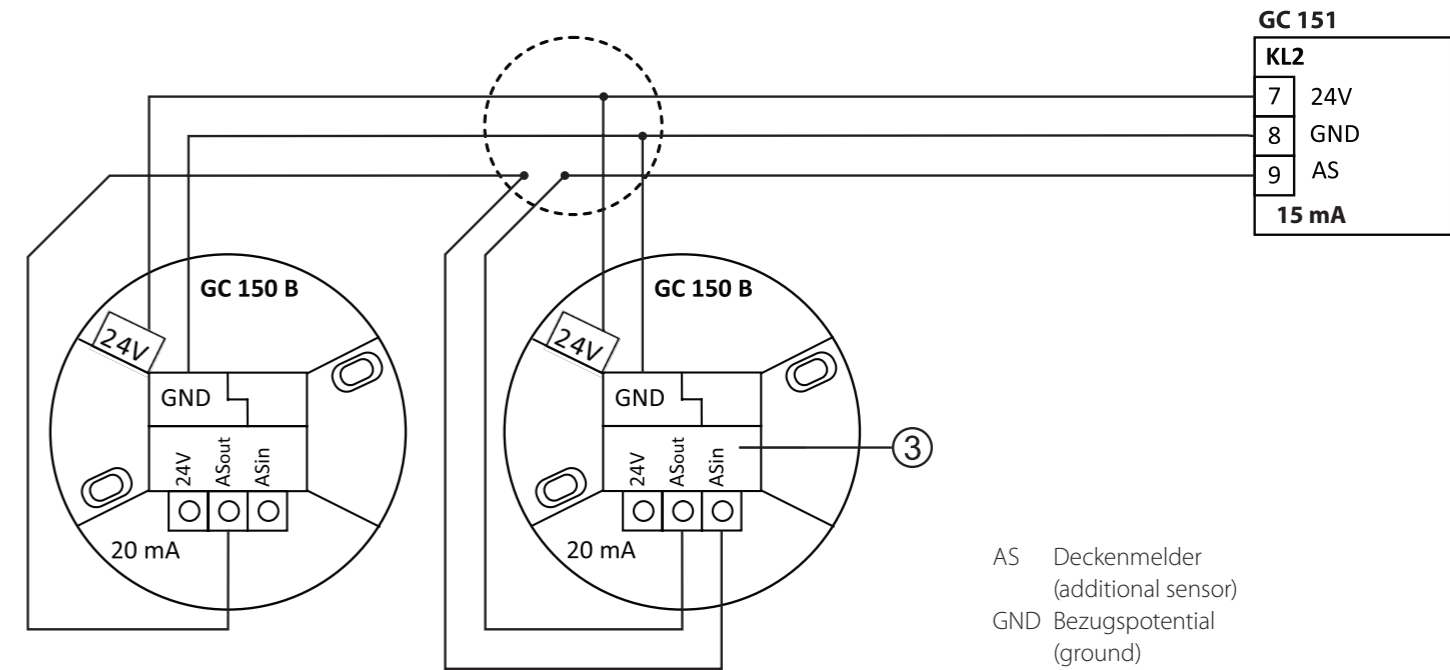
Im Relaissockel GC 150 B sind Widerstände bereits eingebaut. Über eine Sollbruchstelle können die Widerstände getrennt werden. Dazu einen Schraubendreher 3 mm durch das Loch auf der Rückseite des Relaissockels in den Schlitz der Leiterplatte stecken und drehen, die Verbindung zu den Widerständen bricht.



Rückseite des Relaissockels

Anschluß an Sturzrauchschalter GC 151

- ▶ Jumper J2 (rot) abziehen (= mit Deckenmelder).
- ▶ Jumper J3 zur Messkammer hin setzen (Pin 2-3, = mit Leitungsüberwachung).
- ▶ Widerstände im Sockel des **ersten** Deckenmelders trennen ③.
- ▶ Kabeltyp J-Y(ST)Y, 2x2x0,6 mm² oder 2x2x0,8 mm² verwenden. Länge maximal 15m.



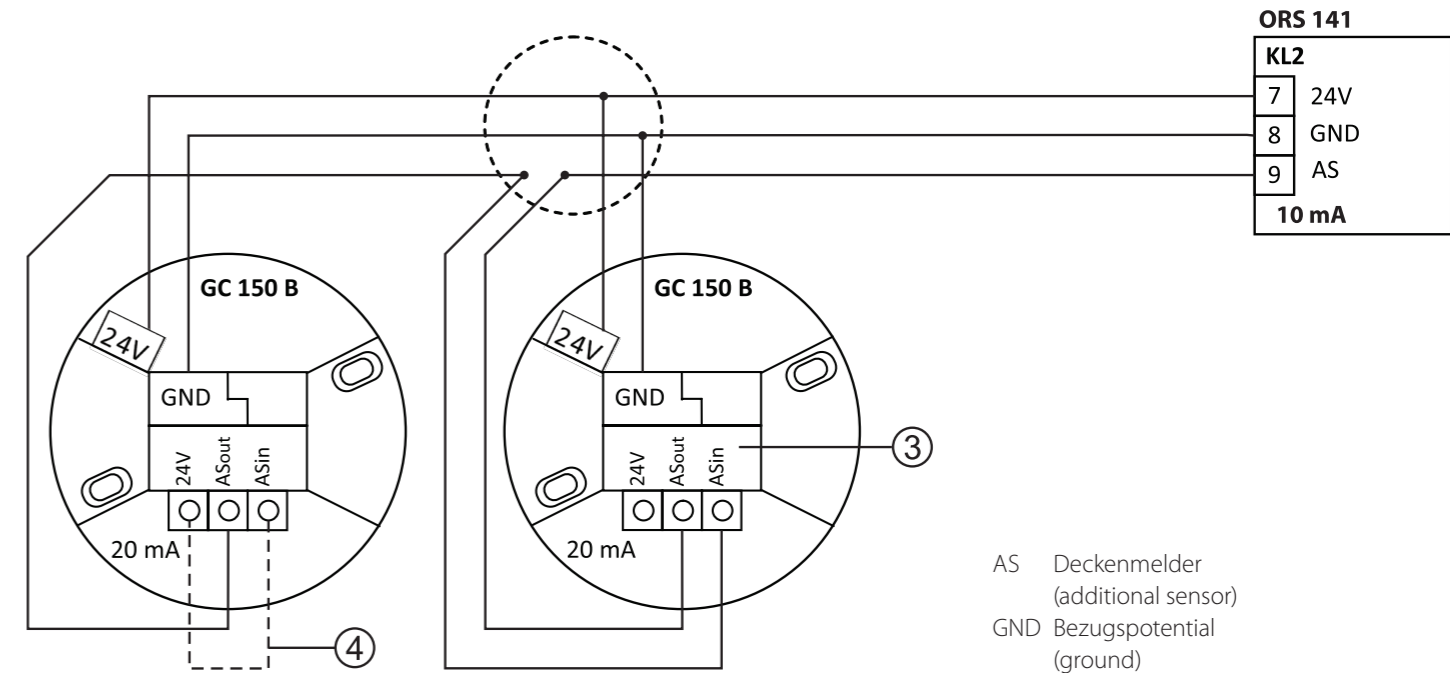
AS Deckenmelder (additional sensor)
GND Bezugspotential (ground)



Die Widerstände im Sockel des **ersten** Deckenmelders ③ müssen getrennt sein.

Anschluß an Sturzrauchschalter ORS 141

- ▶ Jumper J2 (rot) abziehen (= mit Deckenmelder).
- ▶ Widerstände im Sockel des **ersten** Deckenmelders trennen ③.
- ▶ Im Sockel des letzten Deckenmelders eine Drahtbrücke zwischen 24V und ASin einbauen ④.
- ▶ Kabeltyp J-Y(ST)Y, 2x2x0,8 mm² verwenden. Länge maximal 15m.



AS Deckenmelder (additional sensor)
GND Bezugspotential (ground)



Die Widerstände im Sockel des **ersten** Deckenmelders ③ müssen getrennt sein.

GC 153
DE Deckentemperaturmelder
GB Ceiling temperature sensor

DE Beiblatt
GB Supplement



GEZE GmbH
P.O.Box 1363
71229 Leonberg
Germany

Tel.: 0049 7152 203-0
Fax: 0049 7152 203-310
www.geze.com

140493-00



Deckentemperaturmelder GC 153

EN 54-5
EN 14637



Dokument FA GC 150 - Anleitung zur Montage, Inbetriebnahme, Bedienung und Wartung beachten, siehe www.geze.com - Mat. Nr. 141511.

Technische Daten

Deckentemperaturmelder GC 153 mit	Mat. Nr. 139881
□ Temperaturmelder GC 003 D	
□ Relaissockel GC 150 B	
Temperaturmelder GC 003 D	Mat. Nr. 141459
Farbe	weiß, RAL 9010
Abmessungen (mit Sockel, DxH)	110 mm x 67 mm
Funktionsprinzip	Alarm, falls Umgebungstemperatur die Alarmtemperatur überschreitet oder falls sich die Umgebungstemperatur sehr schnell erhöht, selbstrückstellend
Alarmtemperatur	57°C
EN 54-5 Klasse	A1R
Eingangsspannung	24 V DC
Eingangsstrom	maximal 20 mA
Einbaulage	Deckenmontage
Umgebungstemperatur	-30°C bis 70°C
Alarmausgang	potentialfreier Relaisausgang, Öffner maximal 24 V DC / maximal 1 A
Abschlusswiderstände	2 x 43 kΩ, im Sockel integriert, trennbar
Meldertest	Alarmauslösung - mit Testmagnet in der Nähe des Magnetsensors - mit Wärmemelderprüfgerät



- 1 Magnetic sensor for testing (behind GEZE logo)
- 2 LED for status indication

Use

The GC 153 is a ceiling temperature sensor for use in the GEZE hold-open device FA GC 150. Temperature sensor measures the ambient temperature. If the temperature exceeds a predetermined maximum value or the temperature increases very strongly within a certain period, then the potential free alarm output (relay) of the temperature sensor opens. Usually smoke and fumes spread quickly in case of a fire. The rise in temperature occurs only after a delay. Smoke detectors should generally be used for hold-open devices as far as possible. In areas with interferences such as steam, dust, condensation or operation-related smoke emissions (workshops, kitchens), it makes more sense to use temperature sensors instead of smoke detectors.



DIBt

DIBt-certification



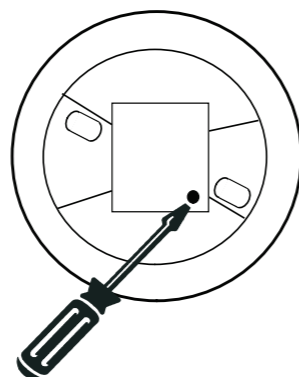
Smoke detectors must be used in hold-open devices for closures on escape routes.

Signalling

	LED	Relay output
Without voltage	off	
Alarm	red	
Normal operation	off	

Termination resistors

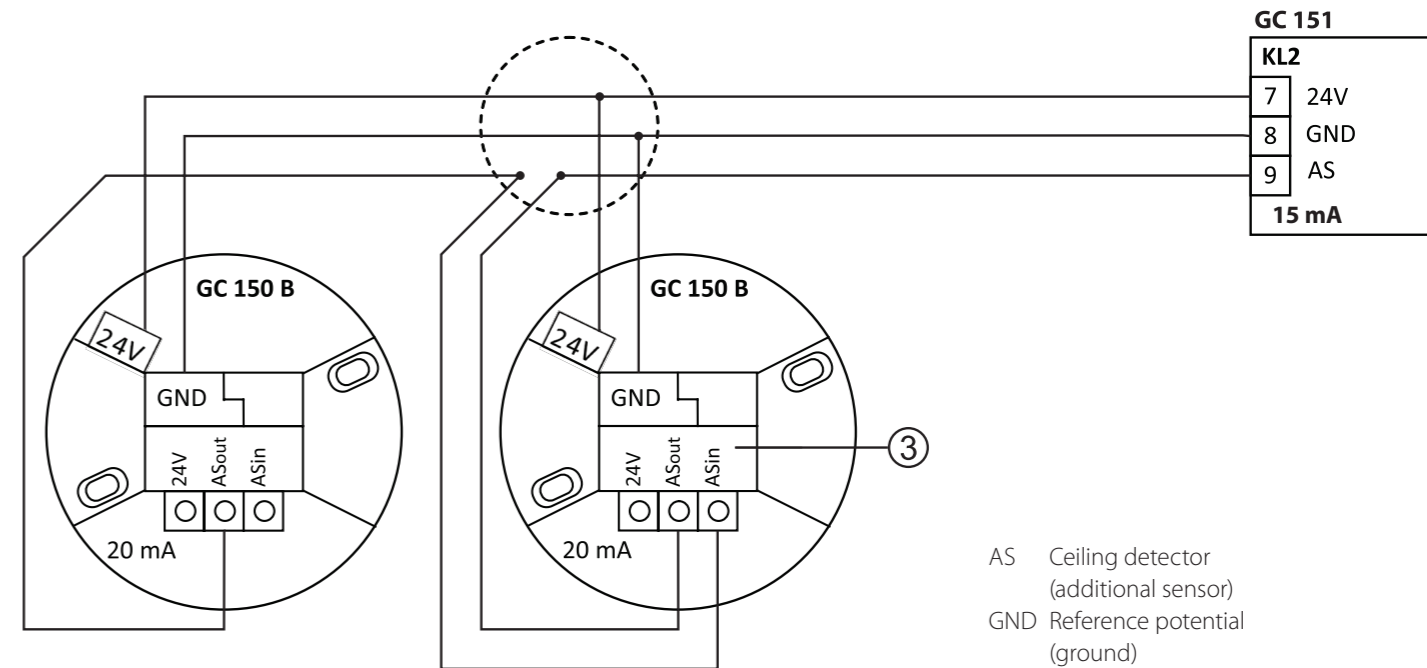
The resistors are already installed in the relay base GC 150 B. The resistors can be disconnected via a predetermined breaking point. For this purpose, insert a screwdriver 3 mm through the hole on the back of the relay base in the slit of the PCB and turn, which breaks the connection to the resistors.



Back of the relay base

Connection to the lintel smoke switch GC 151

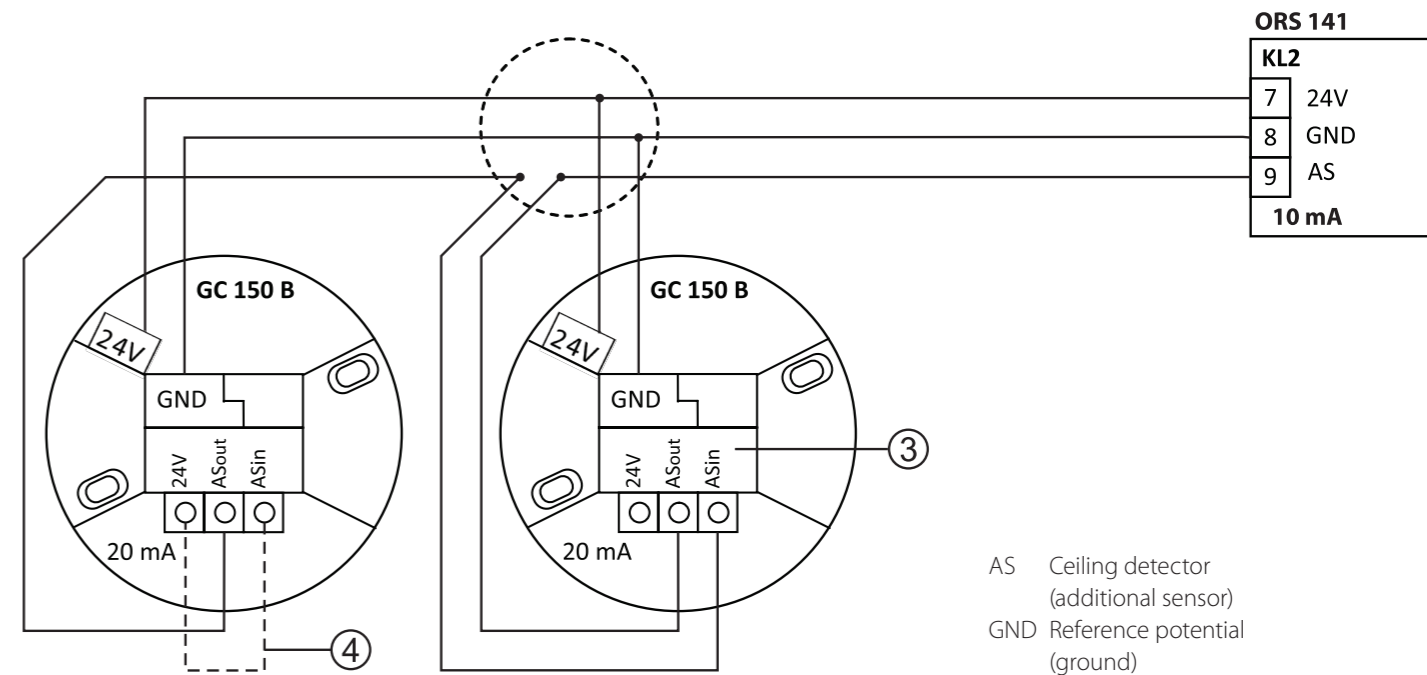
- ▶ Remove the red jumper J2 (= with ceiling detector).
- ▶ Set jumper J3 to the measuring chamber (Pin 2-3, = with line monitoring).
- ▶ Disconnect the resistors in the base of the **first** ceiling detector ③.
- ▶ Use cable type J-Y(ST)Y, 2x2x0,6 mm² or 2x2x0,8 mm². Maximum length less than 15 m.



The resistors in the base of the **first** ceiling detector ③ must be disconnected.

Connection to the lintel smoke switch ORS 141

- ▶ Remove the red jumper J2 (= with ceiling detector).
- ▶ Disconnect the resistors in the base of the **first** ceiling detector ③.
- ▶ Install a wire jumper between 24 V and ASin in the base of the last ceiling detector ④.
- ▶ Use cable type J-Y(ST)Y 2x2x0,8 mm². Maximum length less than 15 m.



The resistors in the base of the **first** ceiling detector ③ must be disconnected.

GC 153
GB Ceiling temperature sensor
DE Deckentemperaturmelder

GB Supplement
DE Beiblatt



GEZE GmbH
P.O.Box 1363
71229 Leonberg
Germany

Tel.: 0049 7152 203-0
Fax: 0049 7152 203-310
www.geze.com

140493-00



Ceiling temperature sensor GC 153

EN 54-5
EN 14637



Document FA GC 150 - Observe instructions for installation, commissioning, operation and maintenance, see www.geze.com - Mat. No. 141512.

Technical data

Ceiling temperature sensor GC 153 with	Mat. No. 139881
▫ Temperature sensor GC 003 D	
▫ Relay base GC 150 B	
Temperature sensor GC 003 D	Mat. No. 141459
Colour	white, RAL 9010
Dimensions (with base, DxH)	110 mm x 67 mm
Functional principle	Alarm if ambient temperature exceeds the alarm temperature or if the ambient temperature increases very rapidly, Self-resetting
Alarm temperature	57°C
EN 54-5 Class	A1R
Input voltage	24 V DC
Input current	Maximum 20 mA
Installation position	Ceiling mounting
Ambient temperature	-30°C to 70°C
Alarm output	Potential free relay output, NCC maximum 24 V DC / maximum 1 A
Termination resistors	2 x 43 kΩ, integrated in the base, separable
Detector test	Alarm activation - with test magnet in the vicinity of the magnetic sensor - with temperature sensor test apparatus